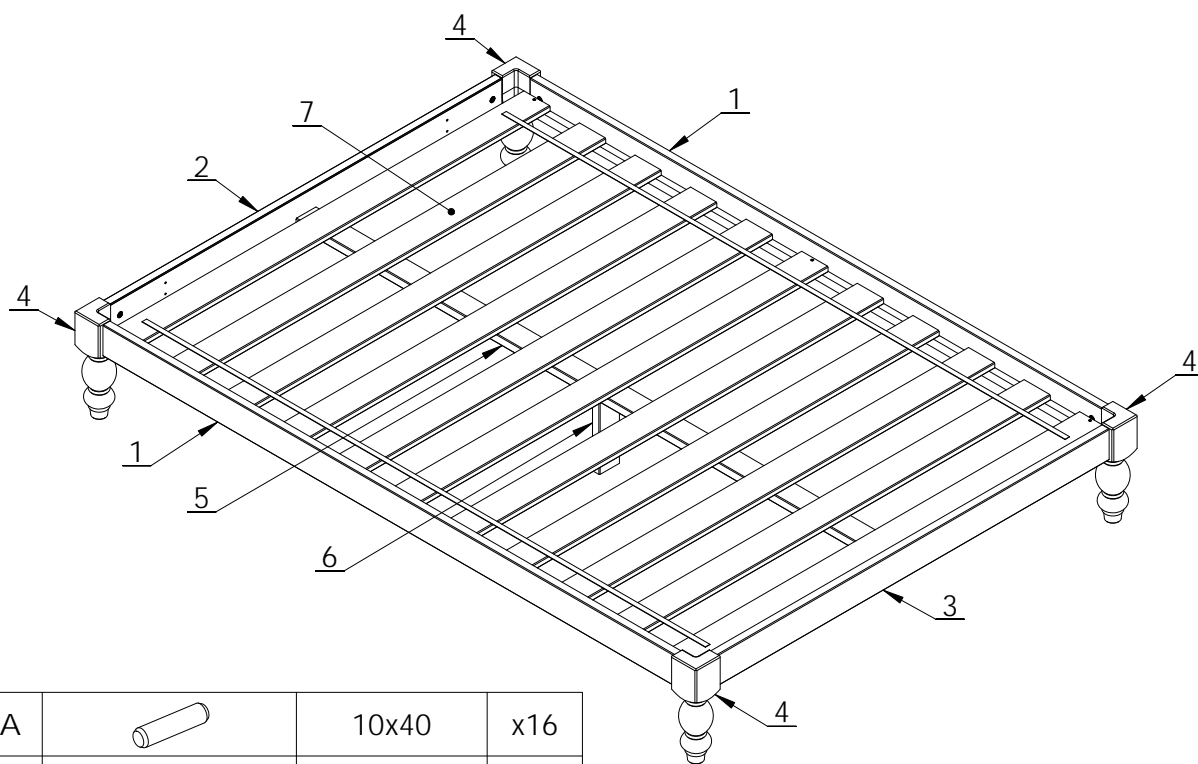
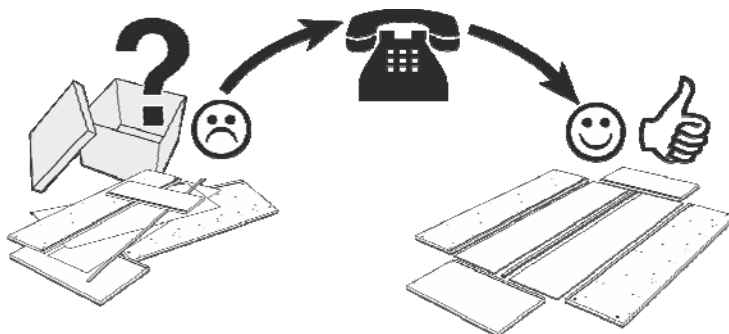
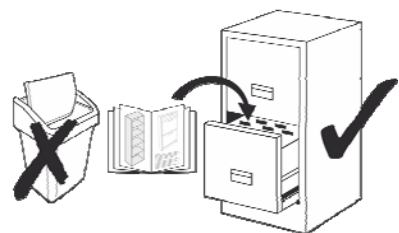


# Service • Assistenza • Dienstverlening • Serwis Servis • Szerviz • Сервисная служба

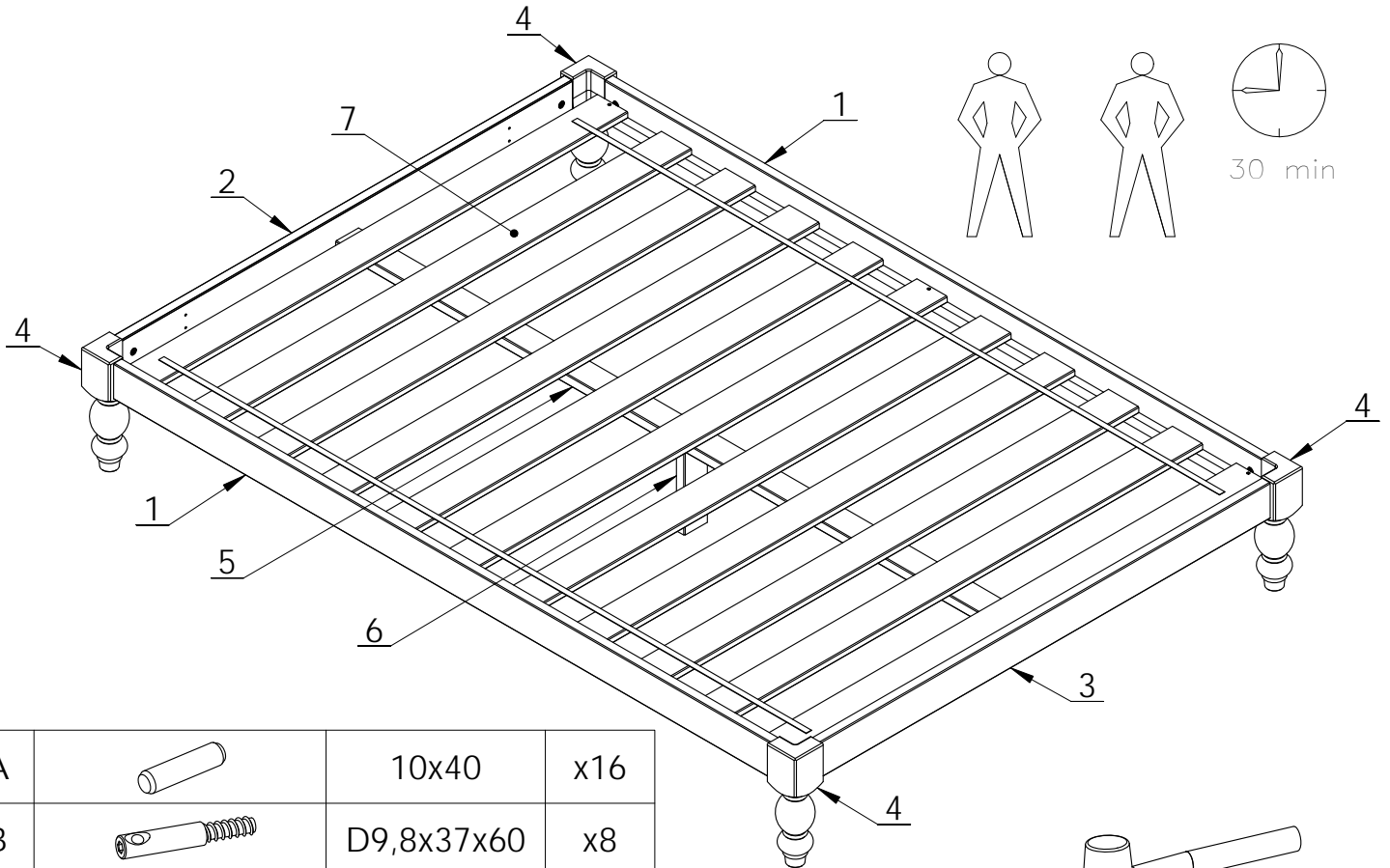
Name • Nom • Nome • Naam  
Nazwa • Jméno • Názov • Név  
Denumire • Ísim • Название

Nr. • No. • N° • Номер • Č • Sz

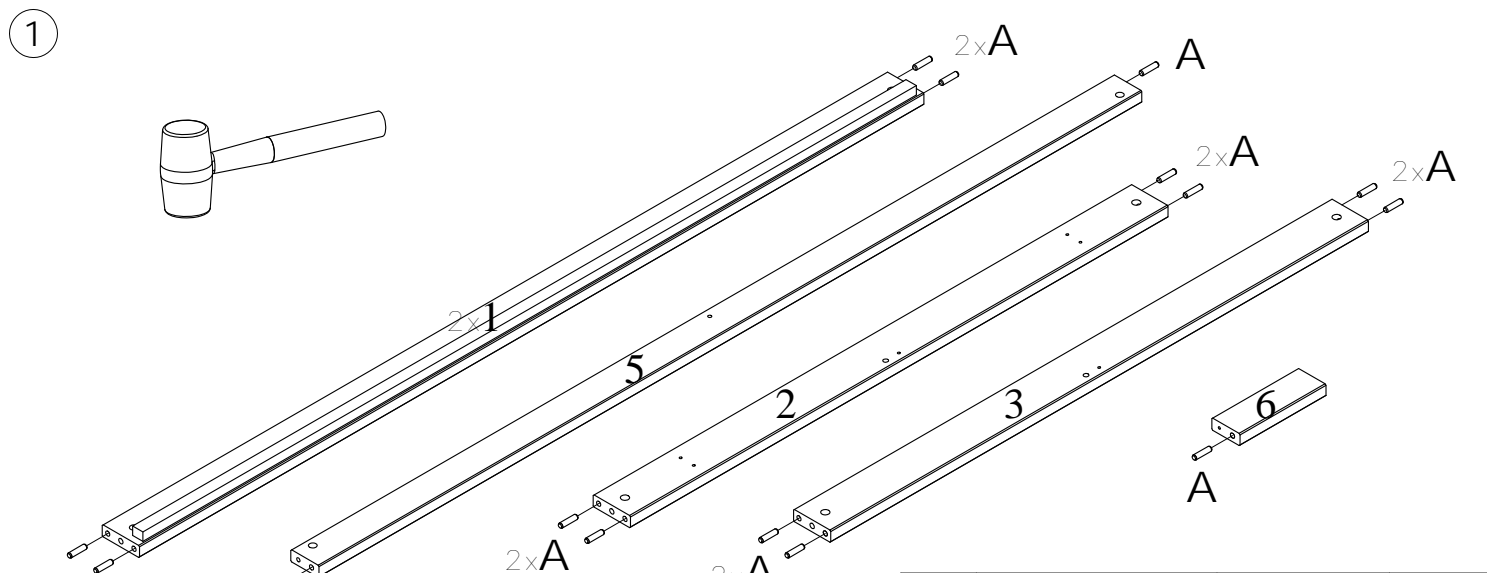
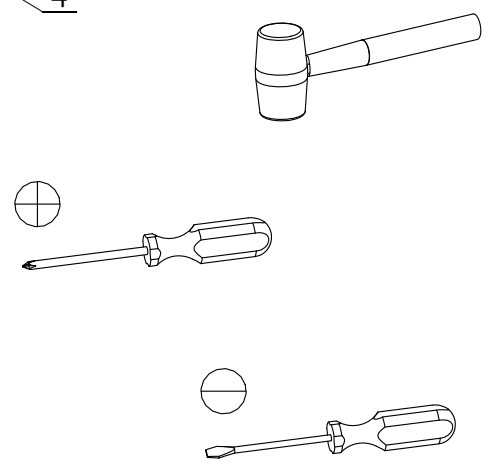
Typ • Type • Тип • Típus • Tipo  
Тип



A		10x40	x16
B		D9,8x37x60	x8
C		D10x19	x8
D		D10x12	x8
E		7x34	x2
F		D15x12	x2
G		7x60	x1
H		3,5x40	x6
		4mm	x1

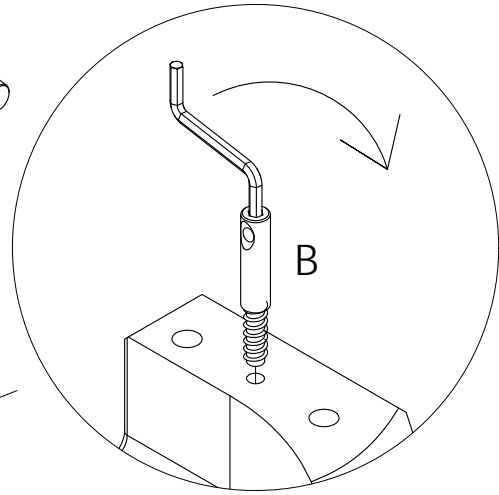
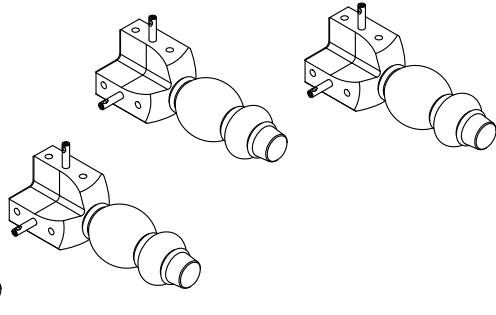


A		10x40	x16
B		D9,8x37x60	x8
C		D10x19	x8
D		D10x12	x8
E		7x34	x2
F		D15x12	x2
G		7x60	x1
H		3,5x40	x6
		4mm	x1

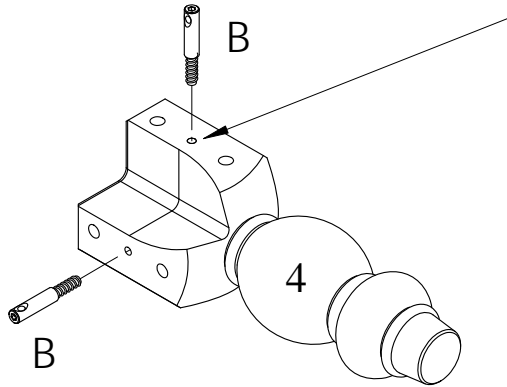


A		10x40	x19
---	--	-------	-----

2

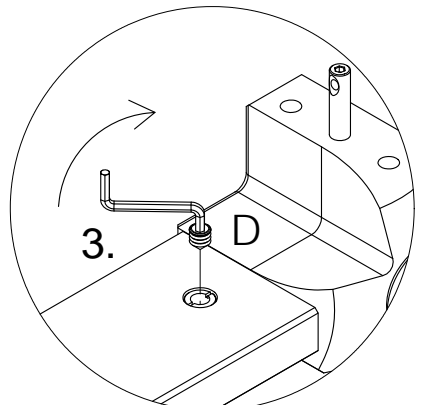
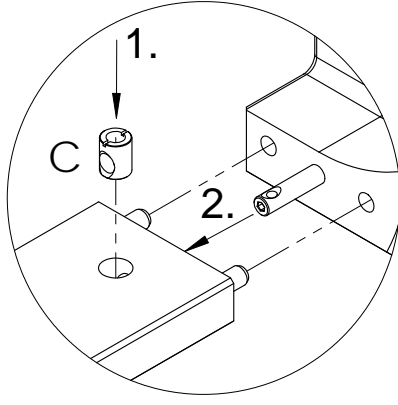
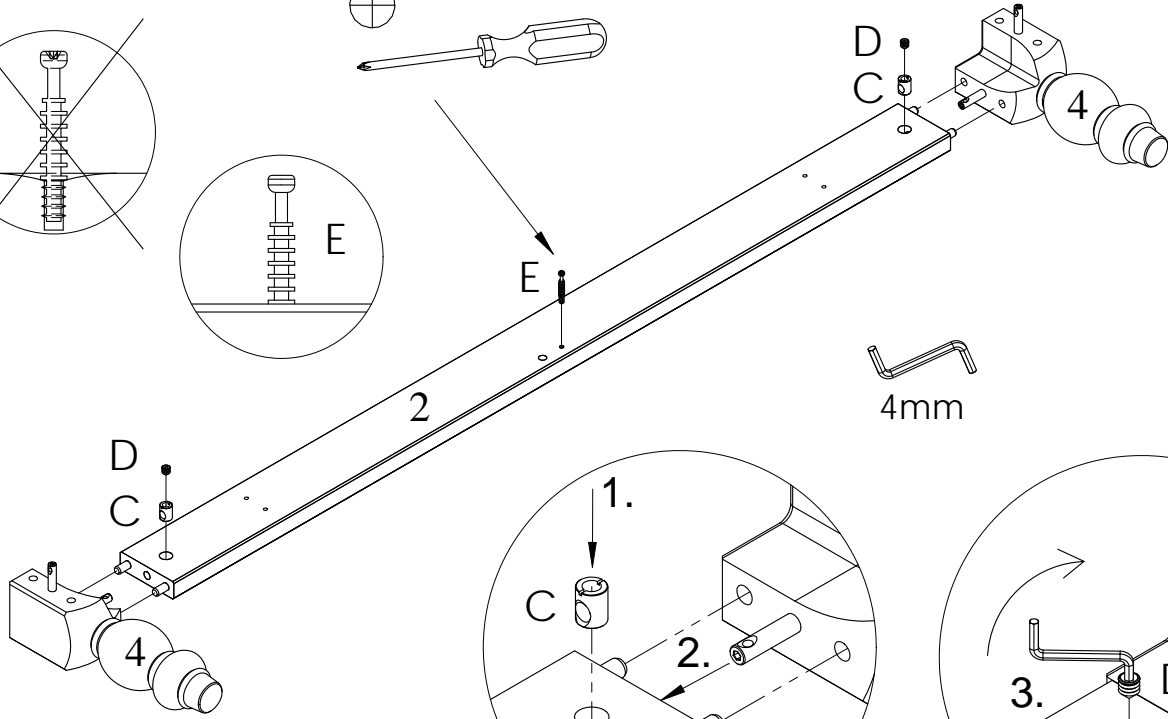
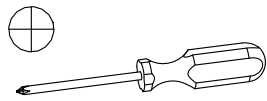
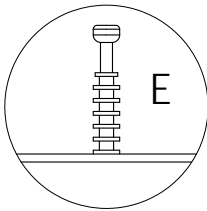
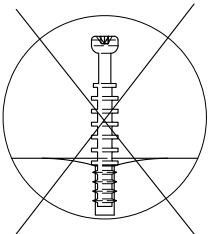


4x



B		D9,8x37x60	x8
---	--	------------	----

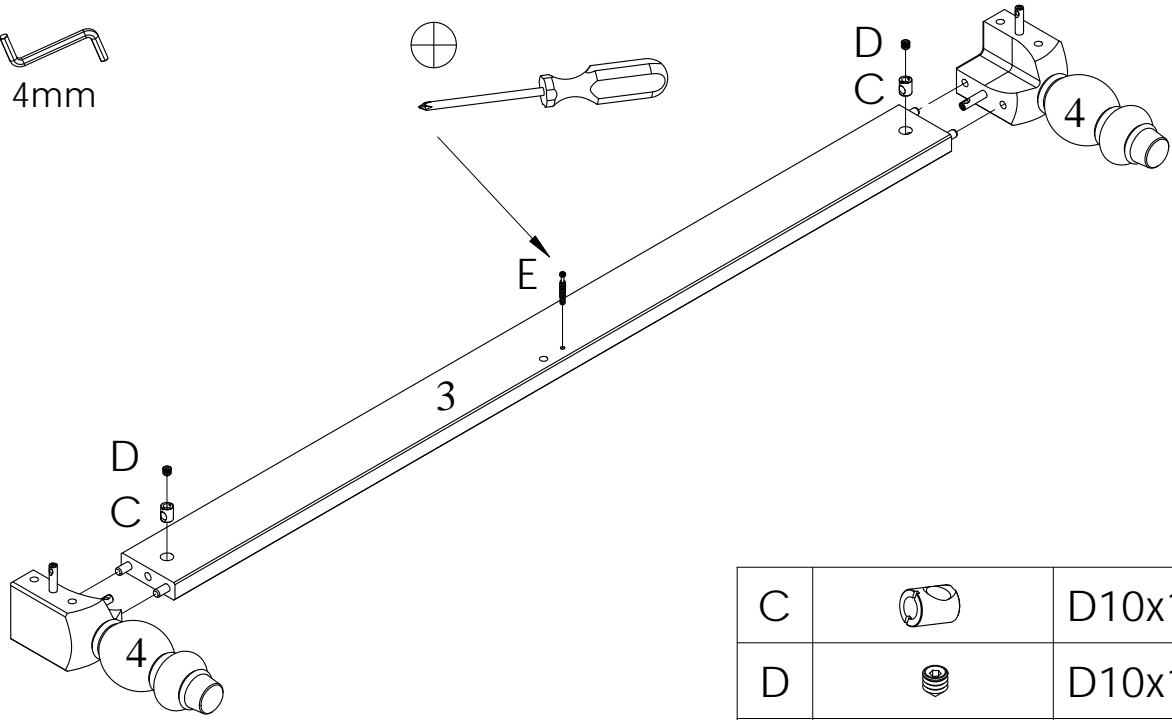
3



C		D10x19	x2
D		D10x12	x2

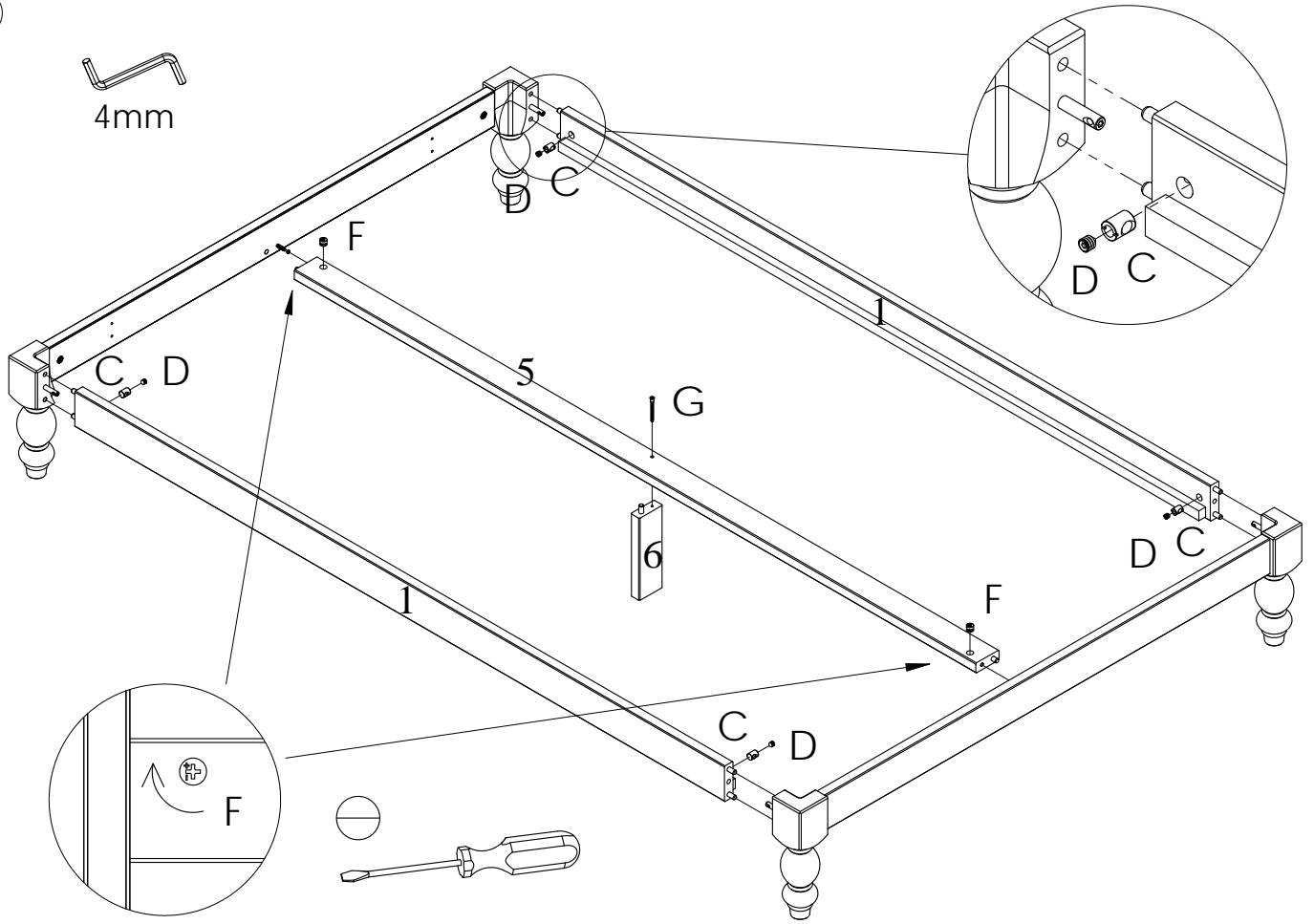
E		7x34	x1
---	--	------	----

4



C		D10x19	x2
D		D10x12	x2
E		7x34	x1

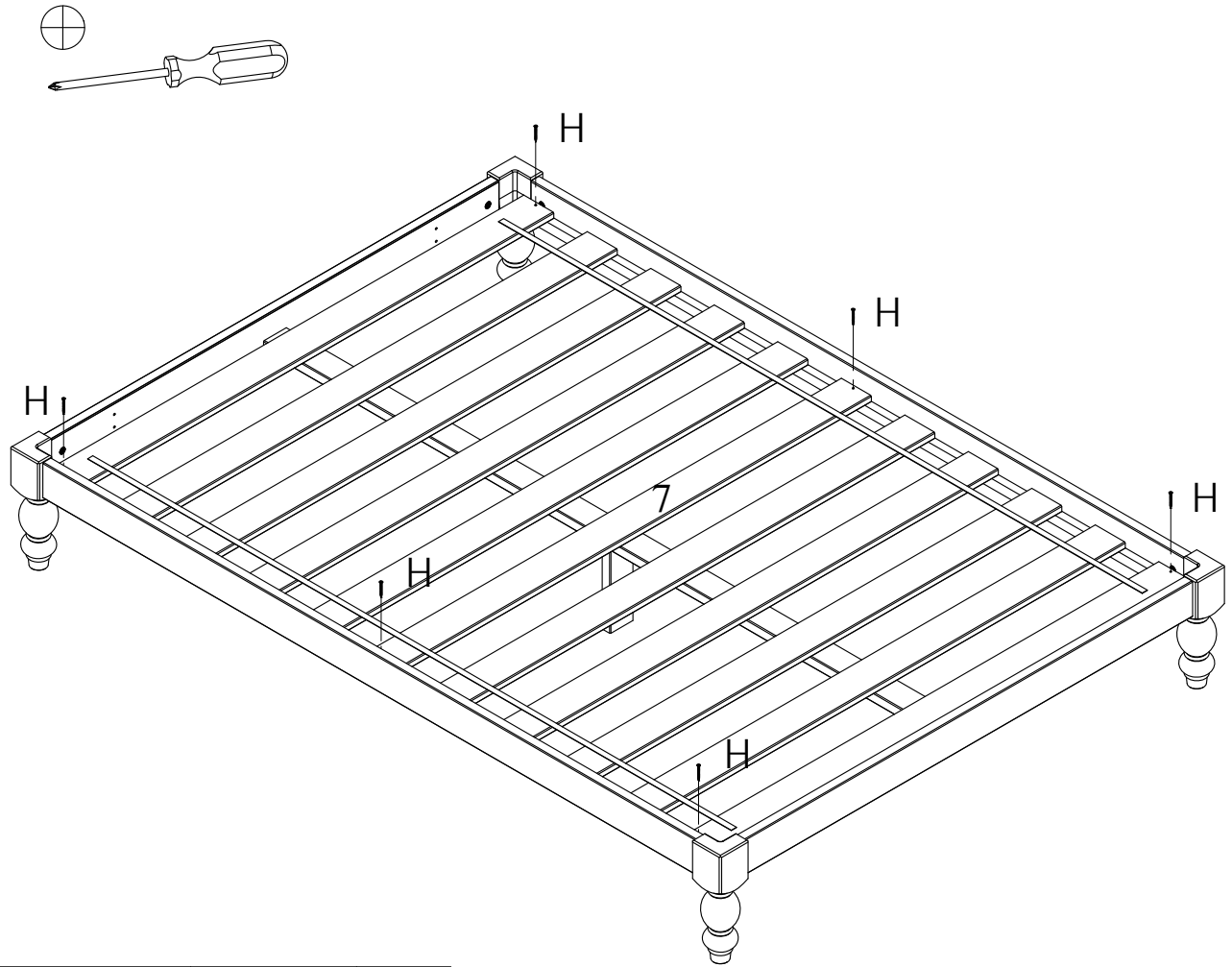
5



C		D10x19	x4
D		D10x12	x4

F		D15x12	x2
G		7x60	x1

6



H



3,5x40

x6