

## Innehåll

Produktinformation	s 2
Viktig information	s 2
Mått och tekniska speci kationer	s 3
Före montering	s 4
Gemensam monteringsanvisning	s 4
Användning	s 5
Byte av lysrör och glimtändare	s 5
Termostatinställning	s 6
Rengöring og underhåll	s 6
Service och felsökning	s 7
Avfallshantering	s 7

## Produktinformation

Kompaktaggregaten finns i tre modeller: CU-350, CU-450 och CU-900. Modellerna har olika kapacitet beroende på kylrummets storlek. Aggregaten placeras i öppningar/hål i kylrummets vägg. Aggregaten har en "kall sida", dvs. den del som sticker in i kylrummet, och en "varm sida", dvs. den del som sticker ut i det rum som kylrummet befinner sig i.

Låt kylaggregatet stå färdigmonterat i ca två timmar innan du ansluter det till elnätet.

Detta är nödvändigt, eftersom det tar en stund för oljan att rinna tillbaka till kompressorn efter transport och montering. Om aggregatet har förvarats i minusgrader, måste det stå minst ett dygn i rumstemperatur innan du startar det.

Det måste finnas ett tillräckligt stort avstånd mellan taket och aggregatets varma sida för att aggregatet ska kunna avleda den varmluft som produceras. Kylaggregaten kräver en spänning på 220–240 VAC 50 Hz och måste anslutas till en jordad kontakt (min. 10 A). Om sladden inte är tillräckligt lång (en 2,4–2,7 m sladd är ansluten på den varma sidan), måste en elektriker installera en sådan kontakt närmare kylrummet. Om aggregatet inte startar på en gång när du sätter i kontakten, startar det med en fördröjning på upp till sju minuter. Om du har lastat in mycket i kylrummet och öppnar/stänger dörren ofta, ökar körtiden för kompressorn och det tar längre tid innan önskad temperatur uppnås i kylrummet. Se därför till att dörren hålls stängd i största möjliga utsträckning. Omgivningstemperaturen på den varma sidan utanför kylrummet måste alltid vara högre än inne i kylrummet, men får inte överstiga en medeltemperatur på 27 °C.

## Viktig information

Scandinavian Appliances AS säljer sina konsumentprodukter för normal användning i privata hushåll. För att säkerställa att produkten installeras och används korrekt, och därmed håller längre, ska du läsa denna installations- och användarhandbok noggrant före installationen. Tillverkaren tar inte något ansvar för skador som uppkommer till följd av att anvisningarna inte följts. Produkten kräver underhåll även vid normal användning samtidigt som det kan krävas byte av komponenter som utsätts för slitage. Dessa omfattas inte under reklamationstiden, utan av garantin enligt konsumentlagstiftningen.

Apparatens elsäkerhet garanteras endast under förutsättning att husets jordade system har installerats i enlighet med föreskrifterna och matas med angiven spänning. Låt aldrig kylaggregatet vara permanent anslutet till en förlängningssladd. Kontakten måste finnas lätt tillgänglig för installations-/servicetekniker. Dra ur kontakten vid rengöring.

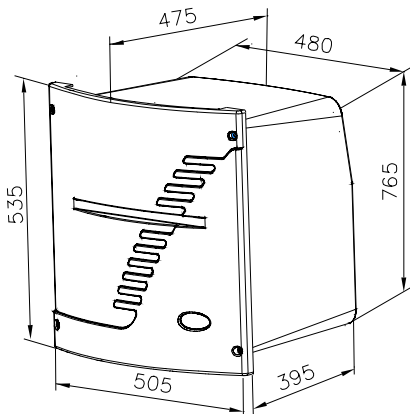
Andra myndigheter kan ställa krav på t.ex. belysning, alarmsystem och liknande vid montering. Eventuella reparationer får endast utföras av kvalificerade personer.

Märkplåten med serienumret sitter bakom frontpanelen på den varma sidan. Ange alltid serienumret vid kontakt med serviceföretag eller tillverkare. Scandinavian Appliances AS avsäger sig allt ansvar för eventuella tryckfel i denna användarhandbok och förbehåller sig rätten att ändra produktspecifikationerna.

## Mått och tekniska specifikationer

Mått: Cu-350

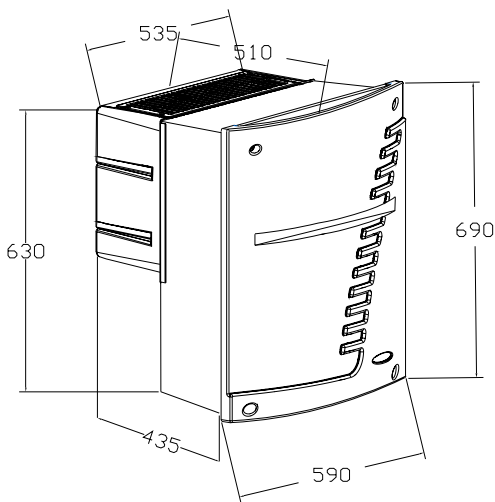
Fig 1



### CU-350

Utvändiga mått	(bxdxh) 505x475x535 mm
Väggöppning	(bxh) 460x490 mm
Max. effekt	305 W
Belysning	14 W lysrör
Avfrostning	Automatisk
Isolering	Polyuretanskum – CFC-fritt
Kylmedel	R134A
Nettovikt	27 kg
Sladdlängd	2,7m
Kompressor	Danfoss
Volt/Hz	220-240V AC 50Hz
Kapacitet	Upp till 5 000 liter
Termostatinställning	8 - 15 grader
Omgivningstemperatur	10-27 °C
Max. väggjocklek	330mm
Min. avstånd till tak kall sida	100mm

Mått: Cu-450 och Cu-900



### CU-450

Utvändiga mått	(bxdxh) 590x510x690 mm
Väggöppning	(bxh) 550x650 mm
Max. effekt	318 W
Belysning	15 W lysrör
Avfrostning	Automatisk
Isolering	Polyuretanskum – CFC-fritt
Kylmedel	R134A
Nettovikt	32 kg
Sladdlängd	2,4 m
Kompressor	Danfoss
Volt/Hz	220-240 V AC 50 Hz
Kapacitet	Upp till 10 000 liter
Termostatinställning	8-15 grader
Omgivningstemperatur	10-27 °C
Max. väggjocklek	230 mm
Min. avstånd till tak kall sida	200 mm

### CU-900

Utvändiga mått	(bxdxh) 590x510x690 mm
Väggöppning	(bxh) 550x650 mm
Max. effekt	670 W
Belysning	15 W lysrör
Avfrostning	Till avlopp
Isolering	Polyuretanskum – CFC-fritt
Kylmedel	R134A
Nettovikt	39 kg
Sladdlängd	2,4 m
Kompressor	Danfoss
Volt/Hz	220-240 V AC 50 Hz
Kapacitet	Upp till 20 000 liter
Termostatinställning	8 - 15 grader
Omgivningstemperatur	10-27 °C
Max. väggjocklek	230 mm
Min. avstånd till tak kall sida	200 mm

## Före montering

Packa först upp aggregatet och kontrollera att det inte finns några skador. Använd inte apparaten om den är skadad. Om det finns skador, kontakter du transportföretaget och ser till att skadan antecknas på leveranssedeln. Kontrollera att du har fått alla delar som finns med i listan längst bak i denna installations- och användarhandbok. Kontakta leverantören om det finns skador eller om någonting saknas.

Se till att väggöppningen har rätt mått för aggregatet och att den är placerad med rätt avstånd till taket (se avsnittet Mått och tekniska specifikationer). Samtidigt bör aggregatet placeras så högt som möjligt på väggen för att jämnast möjliga temperatur ska uppnås i kylrummet. Kall luft blåses rakt ut från baksidan av den kalla delen. Avståndet mellan väggarna inne i kylrummet måste vara minst 1 000 mm för att den kalla luften inte ska stanna kring aggregatet. Aggregatet bör heller inte placeras mittemot dörren, eftersom detta kan leda till att kondens bildas kring de omgivande magnetlisterna. Aggregatet får inte placeras över en värmekälla.

Om sladden inte är tillräckligt lång, måste en elektriker installera en jordad kontakt (min. 10 A) nära aggregatet. Låt aldrig aggregatet vara permanent anslutet till en förlängningsladd.

## Gemensam monteringsanvisning

1. Fäst den breda skumplasttejen nedtill i väggöppningen med klistret nedåt.
2. Skjut in kylaggregatet i väggöppningen från kylrummets utsida tills det tar stopp mot kanten. Aggregatet placeras i mitten av väggöppningen och skruvas fast i väggen med de fyra medföljande skruvarna. Skruva i skruvarna tills gummilisten pressas lätt mot väggen.
3. Skruva sedan fast frontpanelen med fyra skruvar.
4. I mellanrummet mellan kylaggregatet och väggöppningen isolerar du från kylrumssidan. Alla sidor av aggregatet måste isoleras! OBS! Får inte fyllas med skum.
5. Fäst D-listen runt aggregatet så att trälisterna trycks mot D-listen och inte själva aggregatet. Detta är viktigt för att eventuella vibrationer inte ska överföras till väggkonstruktionen. Skär till listerna runt aggregatet, tryck lätt mot D-listen och nubba fast mot väggen.

### Cu-350

1. 4 st. skruvar till frontpanelen
2. Frontpanel
3. Skruvar för att fästa aggregat på väggen
4. Gummilist på fläns
5. Bred skumplasttejp
6. Trälister
7. Isolering
8. D-list

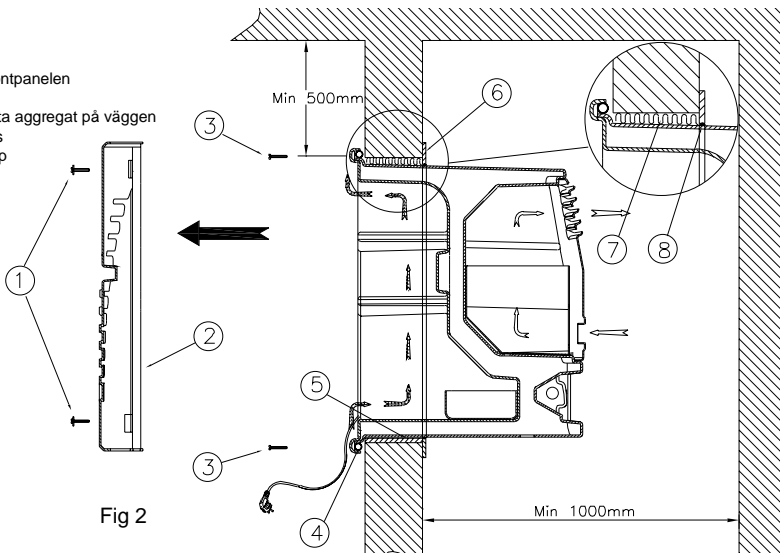


Fig 2

Cu-450, Cu-900

1. 4 st. skruvar till frontpanelen
2. Frontpanel
3. Skruvar för att fästa aggregat på väggen
4. Gummilist på fläns
5. Bred skumplasttejp
6. Trälister
7. Isolering
8. D-list

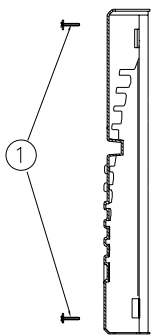
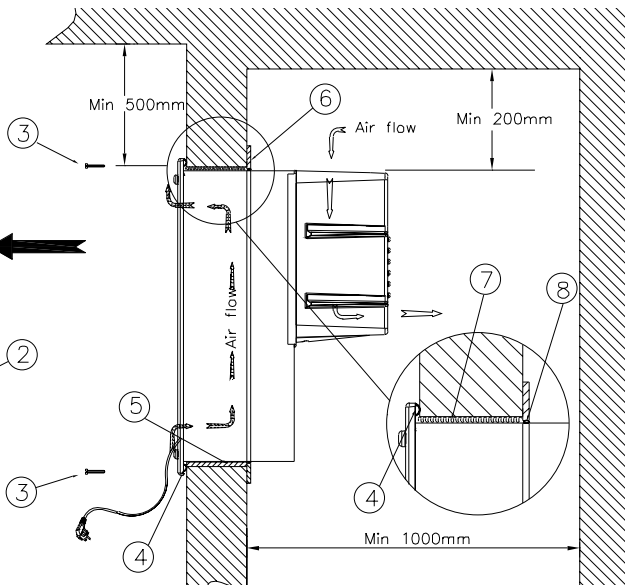


Fig 3



## Användning

### Byte av lysrör och glimtändare CU-350

Vid byte av lysrör måste först belysningsskyddet vridas ut. Tryck lysröret åt sidan och vrid sedan ut det ur lysrörshållaren. Glimtändaren bör alltid bytas ut samtidigt som lysröret. Glimtändaren sitter bakom frontpanelen på den varma sidan.

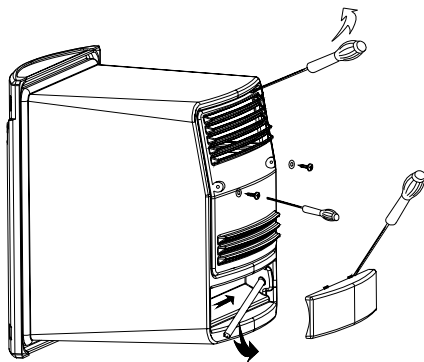


Fig 4

### CU-450/CU-900

Tryck ner panelen och dra ut den. Vrid lysröret ett kvarts varv och dra ut det. Glimtändaren bör alltid bytas ut samtidigt som lysröret. Glimtändaren sitter vid lysröret.

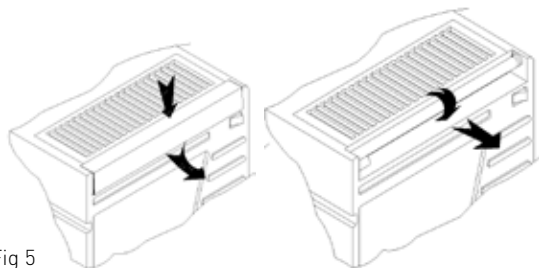


Fig 5

### Termostatinställning

Termostaten på kylaggregatet har ett arbetsintervall på 8 - 15 °C.

Termostaten sitter nedtill till vänster bakom frontpanelen. Ta bort frontpanelen genom att skruva ut de fyra skruvarna. Om du vill ha högre temperatur (varmare) vrider du termostaten MOTURS. Om du vill ha lägre temperatur (kallare) vrider du termostaten MEDURS. Kondensfläkten på kylrummets sida ska gå hela tiden (för att bibehålla en så jämn temperatur som möjligt). Kompressor och kondensfläkt styrs av termostaten.

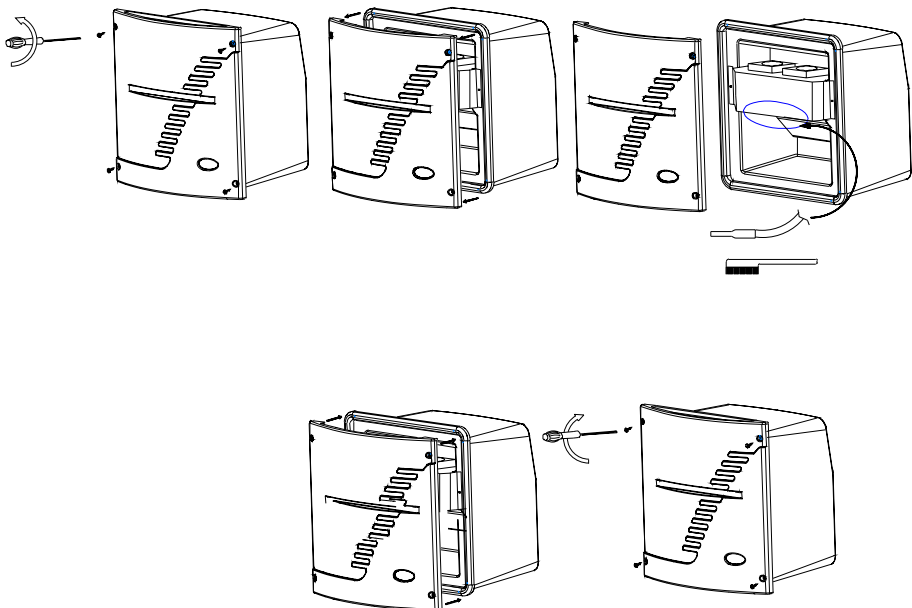
### Rengöring och underhåll

Det är viktigt att rengöra aggregatet på både den varma och den kalla sidan minst fyra gånger per år för att säkerställa god funktion. Det är konsumentens ansvar att se till att kondensatorn är ren. Detta är avgörande för garantianspråk vid fel på kylfunktionen. Dra först ur aggregatets kontakt. Skruva ur de fyra skruvarna i frontpanelen och ta bort den (fig. 6). Dammsug eller borsta försiktigt ren lamellkondensatorn som blir synlig under en stor stålplatta. Var försiktig så att inte de tunna lamellerna skadas. Detta försämrar aggregatets kylfunktion. Rengör vattenuppsamlaren på den kalla sidan genom att torka av den med en fuktig trasa.

Vid extrema dammförhållanden bör man kontrollera att aggregatet verkligen är rengjort ordentligt. Detta gör man enkelt genom att lysa underifrån och upp genom kondensatorlamellerna med en ficklampa. När man tittar genom fläktbladen uppifrån ska man kunna se klart genom kondensatorlamellerna. Om ljuset från lampan inte lyser obehindrat igenom, finns det fortfarande för mycket damm i aggregatet.

För att undvika att mögel och lukt osv. bildas är det mycket viktigt att man även rengör kylrummets insida regelbundet. Vi rekommenderar varmt vatten med ett mildt rengöringsmedel för rengöring av kylrummet.

Fig 6



## Felsökning och service

FEL	ORSAK	VAD KAN JAG GÖRA?
Aggregatet kylar inte tillräckligt.	<ol style="list-style-type: none"> <li>1. Termostaten är för högt inställd.</li> <li>2. Omgivningstemperaturen är för hög.</li> <li>3. Omgivningstemperaturen är för låg.</li> <li>4. Dörren är inte stängd ordentligt.</li> <li>5. Blockerad kondensator (damm e.d.)</li> <li>6. Förångaren är igenfrusen.</li> </ol>	<ol style="list-style-type: none"> <li>1. Sänk termostaten.</li> <li>2. Sänk temperaturen i det rum där aggregatet är placerat. Kontrollera att luften strömmar fritt över och under aggregatet.</li> <li>3. Høj temperaturen i det rum där aggregatet är placerat.</li> <li>4. Se till att dörren är ordentligt stängd.</li> <li>5. Ta bort frontpanelen och gör rent.</li> <li>6. Tina aggregatet genom att dra ur kontakten.</li> </ol>
Aggregatet fungerar inte.	<ol style="list-style-type: none"> <li>1. Säkringar</li> <li>2. Strömförsörjningen</li> </ol>	<ol style="list-style-type: none"> <li>1. Kontrollera att inte någon säkring har gått.</li> <li>2. Kontrollera att kontakten är ordentligt ansluten till elnätet.</li> </ol>
Belysningen/fläkten fungerar inte.	<ol style="list-style-type: none"> <li>1. Lysröret eller glimtändaren är defekt.</li> <li>2. Fläkten är defekt.</li> </ol>	<ol style="list-style-type: none"> <li>1. Byt lysrör och glimtändare (se sidan 5).</li> <li>2. Byt fläkt (görs av servicetekniker).</li> </ol>
Vattenläckage	<ol style="list-style-type: none"> <li>1. Dräneringsröret är igensatt.</li> <li>2. Uppsamlaren har spruckit.</li> <li>3. Varm luft kommer in i kylrummet.</li> </ol>	<ol style="list-style-type: none"> <li>1. Om möjligt, avlägsna blockeringen.</li> <li>2. Kontakta serviceverkstaden.</li> <li>3. Kontrollera dörrrens magnetlist, hitta läckan och åtgärda den.</li> </ol>

För service, se vår webbplats [www.norcool.se](http://www.norcool.se). Om du har kontrollerat dessa punkter innan du kontaktar serviceteknikern, hjälper du honom eller henne att avgöra vilka delar som ev. måste tas med och vilka åtgärder som bör vidtas.

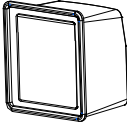
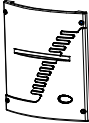

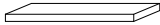
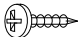
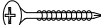

## Avfallshantering

Avfallshanteringen är baserad på riktlinjer i miljölagstiftningen enligt Europaparlamentets direktiv om hantering av elektriskt och elektroniskt avfall (WEEE). Direktivet värnar om, skyddar och förbättrar miljön, skyddar människors hälsa och syftar till att naturresurser utnyttjas varsamt och förnuftigt. Vi vill därför ber dig i egenskap av slutanvändare att ta hänsyn till följande:

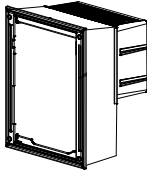
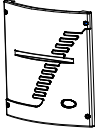


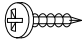
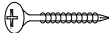
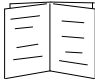
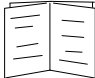
- Om produkten har slutat att fungera, kontrollerar du om den kan repareras innan du kastar den. Om du är osäker, kontaktar du din leverantör eller återförsäljare för mer information om ev. reparation av produkten.
- Om produkten har nått slutet av sin livslängd, dvs. den inte kan repareras eller återanvändas, kan den inte kastas tillsammans med annat osorterat kommunalt avfall. Kontakta din lokala soptipp eller återvinningsanläggning, så att de kan hjälpa dig med återvinning.

**OBS! Avfall från elektroniska och elektriska produkter på soptippar samt förbränning av dessa orsakar stor skada på miljön. När föräldrade ämnen inte återvinns måste resurser användas för att skapa nya produkter. Detta innebär ett resursslöseri, eftersom förbrukningen av energi, transport och negativa miljöeffekter i denna process är stor. Ett annat problem är att den här typen av produkter kan innehålla kylvätska med gaser som fluorkolväte (HFC). HFC påverkar**

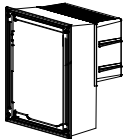
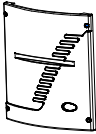

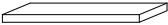
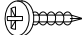
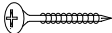
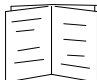



## CU-350 STYCKLISTA/ CU-350 ITEMLIST

Figur/ Figure:	Beskrivning/ Description:	Artikkel nummer/ Reference number:	Ant. / Qty.:
	Cu-350		1
	Frontskydd/ Front cover	1138001410	1
	D-list 8x6x1900mm/ D-gasket 8x6x1900mm	1139060020	1
	Tätning list 10,5x100x460mm/Foamed cell rubber 10,5x100x460mm	1139060130	2
	Skruv 6,0x12 pt WN 1441-ka / Screw 6,0x12 pt WN 1441-ka	1156021210	4
	Skruv 4,0x30 / Screw 4,0x30	1156021590	4
	Bruksanvisning / User Manual	1157050410	1

## CU-450 STYCKELISTA/ CU-450 ITEMLIST

Figur/ Figure:	Beskrivning/ Description:	Artikkel nummer/ Reference number:	Ant. / Qty.:
	Cu-450		1
	Frontskydd/ Front cover	1138001210	1
	D-list 8x6x2450mm/ D-gasket 8x6x2450mm	1139060020	1
	Tätninglist /Foamed cell rubber	1139060140	2
	Skruv 6,0x12 pt WN 1441-ka / Screw 6,0x12 pt WN 1441-ka	1156021210	4
	Skruv 4,0x30 / Screw 4,0x30	1156021590	4
	Bruksanvisning / User Manual	1157050280	1
	Transportsikring / Transport security device	1146996180	1

## CU-900 STYCKLISTA/ CU-900 ITEM LIST

Figur/ Figure:	Beskrivning/ Description:	Artikel nummer/ Reference number:	Ant. / Qty.:
	Cu-900		1
	Frontskydd/ Front cover	1138001210	1
	D-list 8x6x2450mm/ D-gasket 8x6x2450mm	1139060020	1
	Tätninglist/Foamed cell	1139060130	2
	Skrv 6,0x12 pt WN 1441-ka / Screw 6,0x12 pt WN 1441-ka	1156021210	4
	Skrv 4,0x30 / Screw 4,0x30	1156021590	4
	Bruksanvisning / User Manual	1157050280	1
	Kabelklämma 100mm / Wire stretcher 100mm	1144080140	1
	Kopparrör Ø8x100mm / Copper tube Ø8x100mm	1128030090	1
	Plastslang 12x1500mm / Plastic tube 12x1500mm	1136170211	1