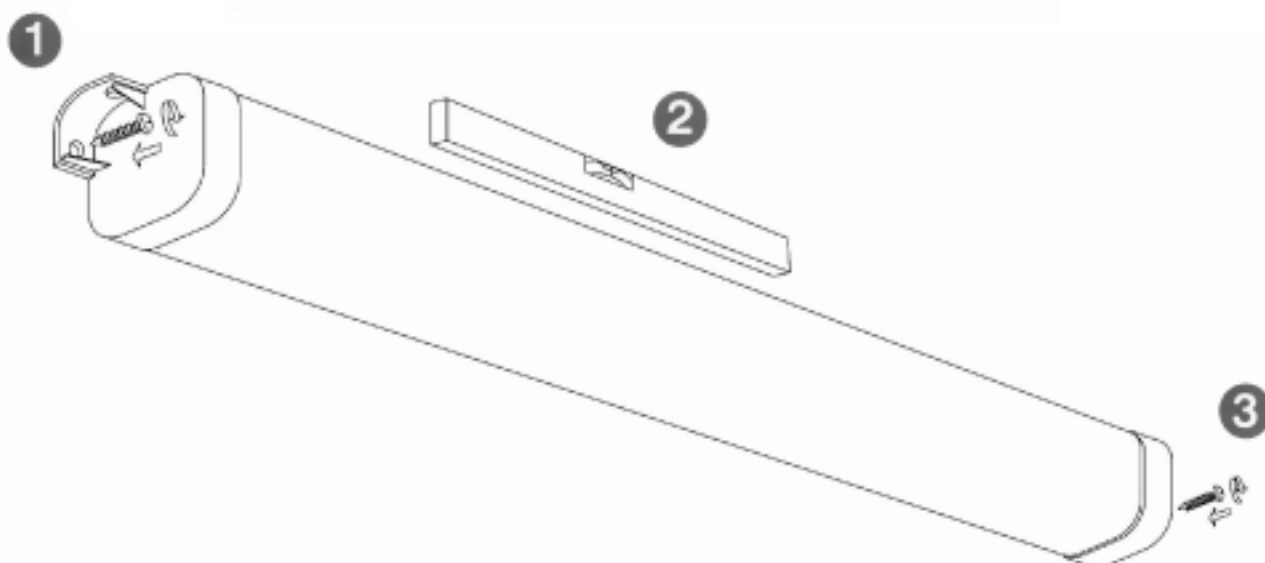


Monteringsanvisning

Filmduk CONNECT



1

- UK** Mount one side of the cassette on the wall.
- D** Montieren Sie ein Ende von dem Halter an die wand.
- F** Montez au mur un côté de la cassette.
- S** Skruva fast kassetten ena ände i väggen.
- E** Coloque un lado de la caja en la pared.
- NL** Schroef één kant vast aan de muur.
- IT** Montare un lato della cassetta a parete.
- PL** Przymocuj jeden z kofców obudowy do Êciany.

2

- UK** Take help from a "spiritlevel" to get the cassette straight.
- D** Benützen Sie eine Wasserwaage um die Geradheit der Halter zu prüfen.
- F** Pour vous aiderà positionner la cassette droite, prenez un niveau d'eau.
- S** Se med hjälp av vattenpass till att kassetten hänger rakt.
- E** Ayudese de un nivel para colocarla derecha.
- NL** Gebruik een waterpas om de cassette recht te hangen.
- IT** Regolare la posizione della cassetta con la bolla d'aria.
- PL** Przy użyciu poziomicy wyznacz miejsce mocowania drugiego kofca obudowy.

3

- UK** Screw the other end to the wall.
- D** Montieren Sie das andere Ende fest.
- F** Vissez au mur l'autre côté de la cassette.
- S** Skruva fast kassettes andra ände i väggen.
- E** Atomillela a la pared.
- NL** Schroef de andere kant vervolgens ook vast aan de muur.
- IT** Avvitare l'estremità opposta alla parete.
- PL** Przykręć drugi koniec obudowy do Êciany.