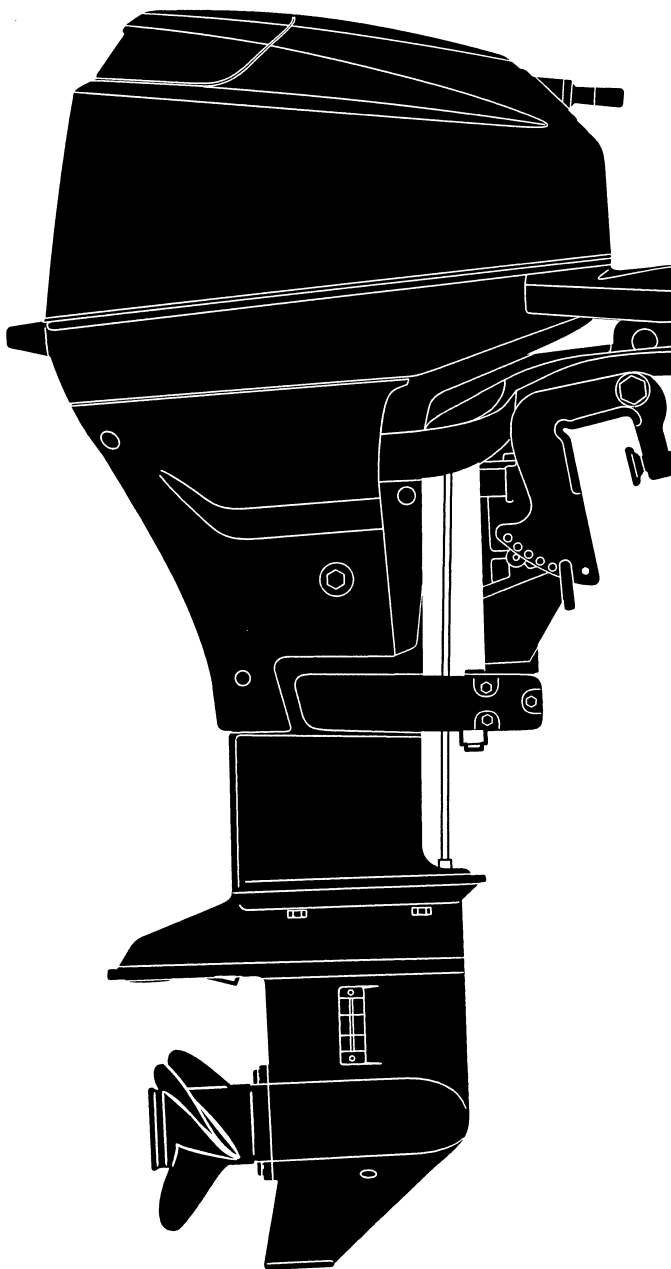


# PARTS LIST

トーハツ船外機  
パーツ リスト



**TOHATSU**

**MFS 9.9C**

**15C**

**20C**

**OB NO.002-21054-0  
0801 MH 3,200**

## パーツリストのご使用について

1. このパーツリストは、トーハツ船外機を構成している部品を収録したものです。
2. 部品の新設、廃止または、変更が生じた場合は、インフォメーション等にてお知らせ致しますので、その都度、ご訂正ください。
3. アッセンブリまたは、キットでの販売部品は、その構成する部品の頭に（\*）印をつけて表しています。
4. 本文中に記載されている記号は、次の様になっています。

STD	: スタンダード	M	: マニュアルスタータタイプ
OPT	: オプション	E	: セルスタータタイプ
O/S	: オーバーサイズ	F	: ティラハンドルタイプ
Ass'y	: アッセンブリ	P	: プレジャータイプ
AR	: 必要に応じて選択	PTT	: パワートリム&チルト

### 5. オーダー上の注意

塗装部品の注文に当っては、以下に従ってください。

パーツナンバーの4桁目が“B”・“Q”記号のものは塗装されています。現在の塗装色はパワーヘッドがブラック(B)、ロワユニットがアクアマリンブルー(Q)、プロペラがブラック(B)です。

例示-1：パワーヘッド部品

3BJB01100-0

┆

B：ブラック

例示-2：ロワユニット部品

3BKQ61020-0

┆

Q：アクアマリンブルー

6. 備考欄にオールドパーツNo.が記されている部品は、パーツNo.が変更された部品ですが、部品に変更は有りません。
7. 備考欄に“UNIQUE”もしくは“N.A.F.N.”と記されている部品がありますが、特に関係ありません。

## HOW TO USE THIS PARTS LIST

1. This Parts List contains the component parts of the Tohatsu outboard motors.
2. Please keep the Parts List updated each time when receiving the Service Bulletin describing the addition, abolition and/or change of parts.
3. Given mark in ( \* ) to part number shows assembly or kit part.

4. Marks in this Parts List show:

STD	: Standard	M	: Manual Starter Type
OPT	: Optional Parts	E	: Electric Starter Type
O/S	: Over size	F	: Tiller Handle Type
Ass'y	: Assembly	P	: Pleasure Type
AR	: As required	PTT	: Power Trim & Tilt Type

5. Attention to order

Please order painted parts in accordance with following. The parts that fourth figure of the parts number is "B" or "Q" have painted.

[Example]

POWER HEAD PARTS

3BJB01001-0



B : Black

PROPELLER

3BAB64518-0



B : Black

LOWER UNIT PARTS

3BKQ61020-0



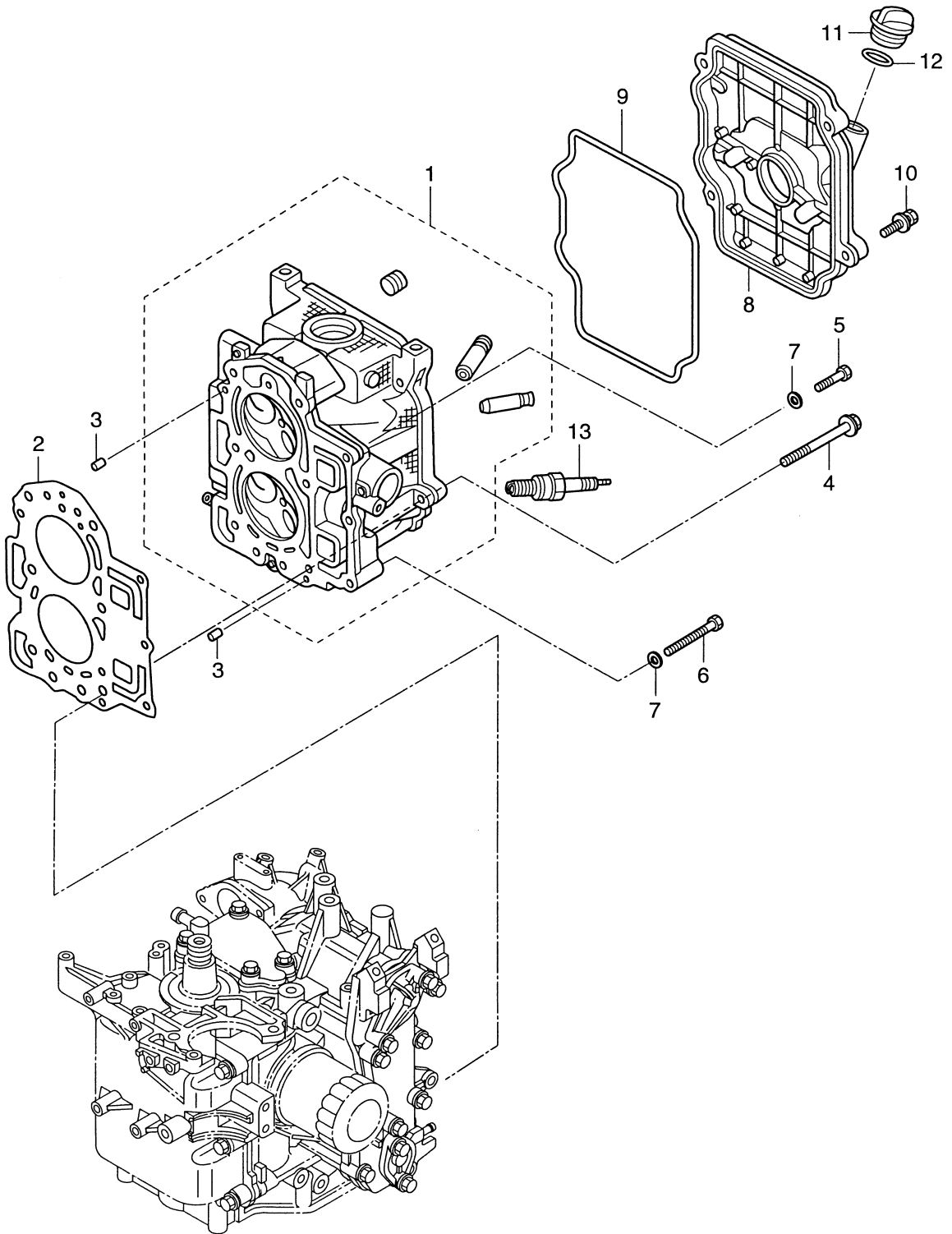
Q : Aquamarine Blue  
(present color)

6. Old part numbers written in the Remarks column mean that only part numbers were changed.
7. You don't care that the "UNIQUE" or "N.A.F.N." parts written in the Remarks column.

目 次  
CONTENTS

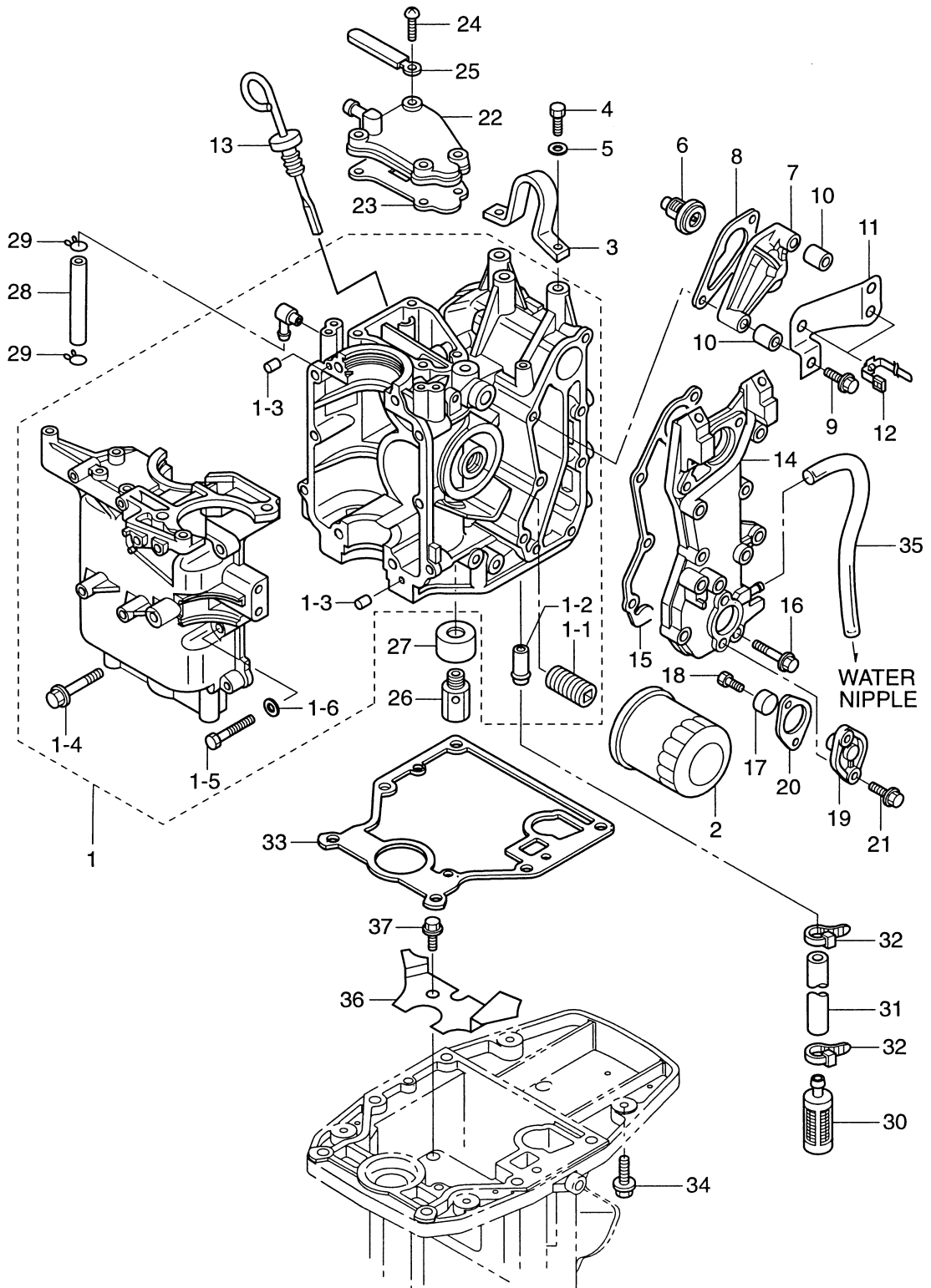
Fig. 1	シリンダヘッド CYLINDER HEAD .....	1
Fig. 2	シリンダ CYLINDER .....	3
Fig. 3	ピストン&クランクシャフト PISTON & CRANKSHAFT .....	7
Fig. 4	インテークマニホールド&フュエルポンプ INTAKE MANIFOLD & FUEL PUMP .....	9
Fig. 5	キャブレタ CARBURETOR .....	11
Fig. 6	カムシャフト&オイルポンプ CAMSHAFT & OIL PUMP .....	17
Fig. 7	インテークバルブ&エキゾーストバルブ INTAKE VALVE & EXHAUST VALVE .....	19
Fig. 8	マグネト MAGNETO .....	21
Fig. 9	エレクトリックパーツ ELECTRIC PARTS .....	25
Fig. 10	スタータモータ STARTER MOTOR .....	29
Fig. 11	リコイルスタータ RECOIL STARTER .....	31
Fig. 12	ティラハンドル TILLER HANDLE .....	35
Fig. 13	ドライブシャフトハウジング DRIVE SHAFT HOUSING .....	37
Fig. 14	ギヤケース GEAR CASE .....	41
Fig. 15	ドライブシステム&ウォータポンプ DRIVE SYSTEM & WATER PUMP .....	43
Fig. 16	シフト&ストップスイッチ SHIFT & STOP SWITCH .....	47
Fig. 17	シフト (EP モデル用) SHIFT (for "EP" model) .....	49
Fig. 18	スイベルブラケット SWIVEL BRACKET .....	53
Fig. 19	クランプブラケット&リバースロック CLAMP BRACKET & REVERSE LOCK .....	55
Fig. 20	ボトムカウル BOTTOM COWL .....	59
Fig. 21	トップカウル TOP COWL .....	61
Fig. 22	フュエルタンク FUEL TANK .....	63
Fig. 23	オプションパーツ (アクセサリ) OPTIONAL PARTS (ACCESSORIES) .....	65
Fig. 24	アッセンブリ、キット ASSEMBLY, KIT .....	67

Fig. 1 シリンダヘッド  
CYLINDER HEAD



見出番号 Ref. No.	部品番号 Part No.	部 品 名 Description	個数 Q'ty			備 考 Remarks
			F 20 C	F 15 C	F 9.9 C	
1-1	3BKB01001-0	シリンダヘッド Cylinder Head	1	1	1	
1-2	3BJ-01005-0	シリンダヘッドガスケット Cylinder Head Gasket	1	1	1	
1-3	345-01111-0	ダウエルピン、6-12 Dowel Pin, 6-12	2	2	2	
1-4	3H8-01013-0	シリンダヘッドボルト Cylinder Head Bolt	6	6	6	8-60
1-5	916114-0625	ボルト Bolt	2	2	2	
1-6	916119-0640	ボルト Bolt	1	1	1	
1-7	9401E3-0600	ワッシャ Washer	3	3	3	or 940113-0600
1-8	3BKB01021-0	シリンダヘッドカバー Cylinder Head Cover	1	1	1	Old Parts No. 3H8B01021-0
1-9	3BJ-01024-0	シリンダヘッドカバーガスケット Cylinder Head Cover Gasket	1	1	1	Rubber Old Parts No. 3H8-01024-0
1-10	910114-5630	ボルト Bolt	4	4	4	
1-11	3R0-71015-0	エンジンオイルフィラーキャップ Engine Oil Filler Cap	1	1	1	
1-12	3R0-07422-0	Oリング、3.1-24.4 O-Ring, 3.1-24.4	1	1	1	
1-13	9701-1-1103	スパークプラグ Spark Plug	2	2	2	NGK: DCPR6E

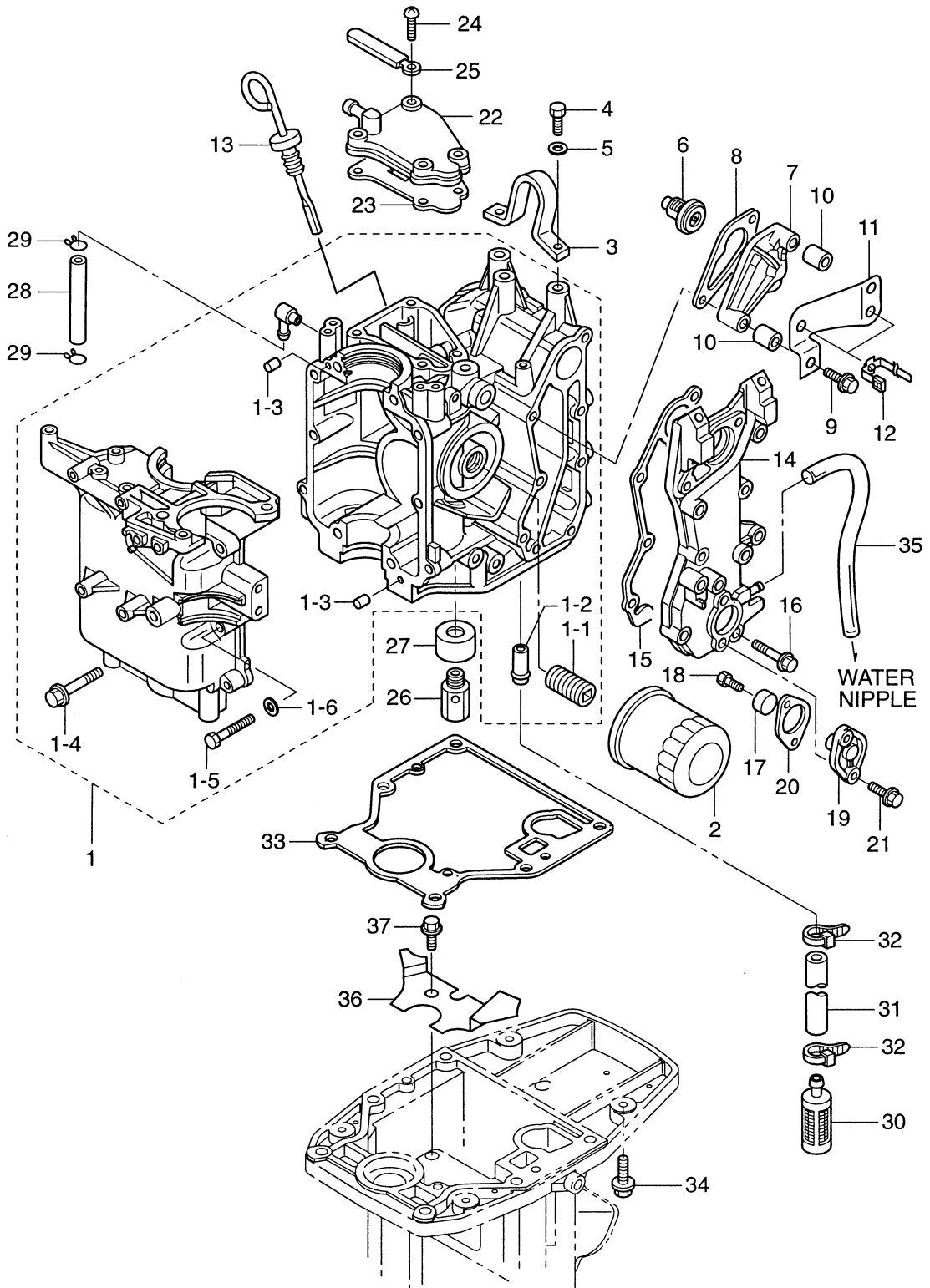
シリンダ  
CYLINDER



見出番号 Ref. No.	部品番号 Part No.	部 品 名 Description	個数 Q'ty			備 考 Remarks
			F 20 C	F 15 C	F 9.9 C	
2-1	3BJB01100-0	シリンダ・クランクケース Cylinder-Crank Case	1	1	1	
2-1-1	3H8-07636-0	* オイルフィルタボルト * Oil Filter Bolt	1	1	1	
2-1-2	3H8-02093-0	* ニップル、10-32 * Nipple, 10-32	1	1	1	
2-1-3	345-01111-0	* ダウエルピン、6-12 * Dowel Pin, 6-12	2	2	2	
2-1-4	3H8-01012-0	* ボルト、8-50 * Bolt, 8-50	4	4	4	
2-1-5	916119-0630	* ボルト * Bolt	6	6	6	
2-1-6	9401E3-0600	* ワッシャ * Washer	6	6	6	or 940113-0600
2-2	3R0-07615-0	オイルフィルタ Oil Filter	1	1	1	
2-3	3C7-01513-1	ハンガ Hanger	1	1	1	
2-4	910114-0820	ボルト Bolt	2	2	2	
2-5	9402E3-0800	* ワッシャ * Washer	2	2	2	or 940213-0800
2-6	3R3-01030-0	サーモスタット Thermostat	1	1	1	Mark 60
2-7	3H6B01031-0	サーモスタットキャップ Thermostat Cap	1	1	1	
2-8	346-01032-0	サーモスタットキャップガスケット Thermostat Cap Gasket	1	1	1	
2-9	9101E3-5650	ボルト Bolt	2	2	2	or 910113-5650
2-10	3AL-76079-0	カラ、6.2-9-9.55 Collar, 6.2-9-9.55	2	2	2	
2-11	3BJ-06869-0	ブラケット Bracket	1	1	1	
2-12	3BJ-84398-0	リードワイヤバンド、135 Lead Wire Band, 135	2	2	2	
2-13	3AC-07421-0	オイルレベルゲージ Oil Level Gauge	1	1	1	
2-14	3BJB02301-0	エキゾーストカバー Exhaust Cover	1	1	1	
2-15	3R3-02305-0	エキゾーストカバーガスケット Exhaust Cover Gasket	1	1	1	
2-16	910114-5625	ボルト Bolt	5	5	5	
2-17	369-60218-1	アノード Anode	1	1	1	
2-18	910103-0616	ボルト Bolt	1	1	1	
2-19	3H8B01143-1	アノードキャップ Anode Cap	1	1	1	
2-20	3R3-01144-0	アノードキャップガスケット Anode Cap Gasket	1	1	1	
2-21	9101E3-5620	ボルト Bolt	2	2	2	or 910113-5620
2-22	3R3B07431-0	ブリーサチャンバカバー Breather Chamber Cover	1	1	1	
2-23	3R3-07432-1	ブリーサチャンバカバーガスケット Breather Chamber Cover Gasket	1	1	1	
2-24	3R3-07430-0	スクリュ、6-20 プレコート Screw, 6-20 Pre-Coated	4	4	4	

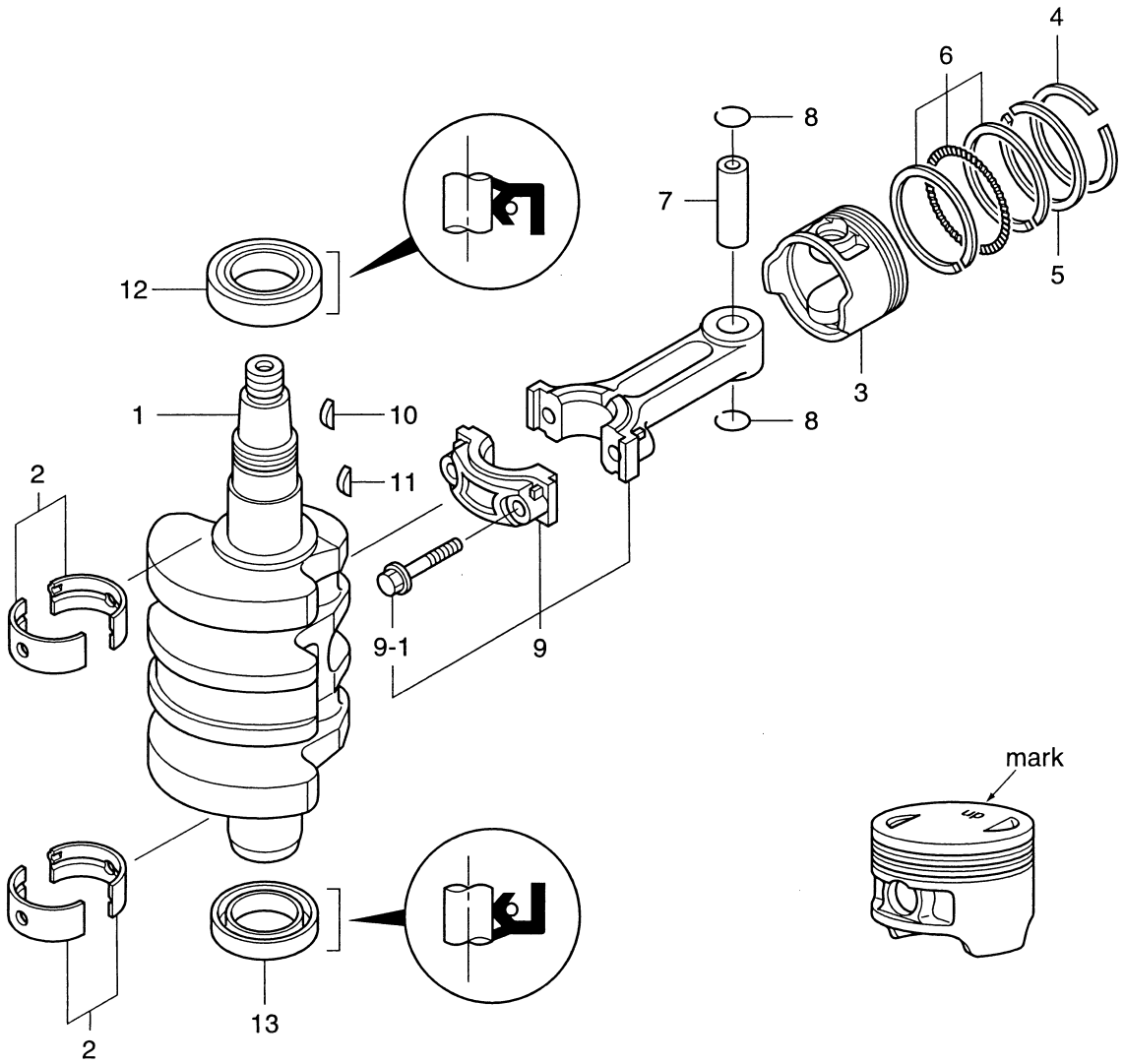


シリンダ  
CYLINDER



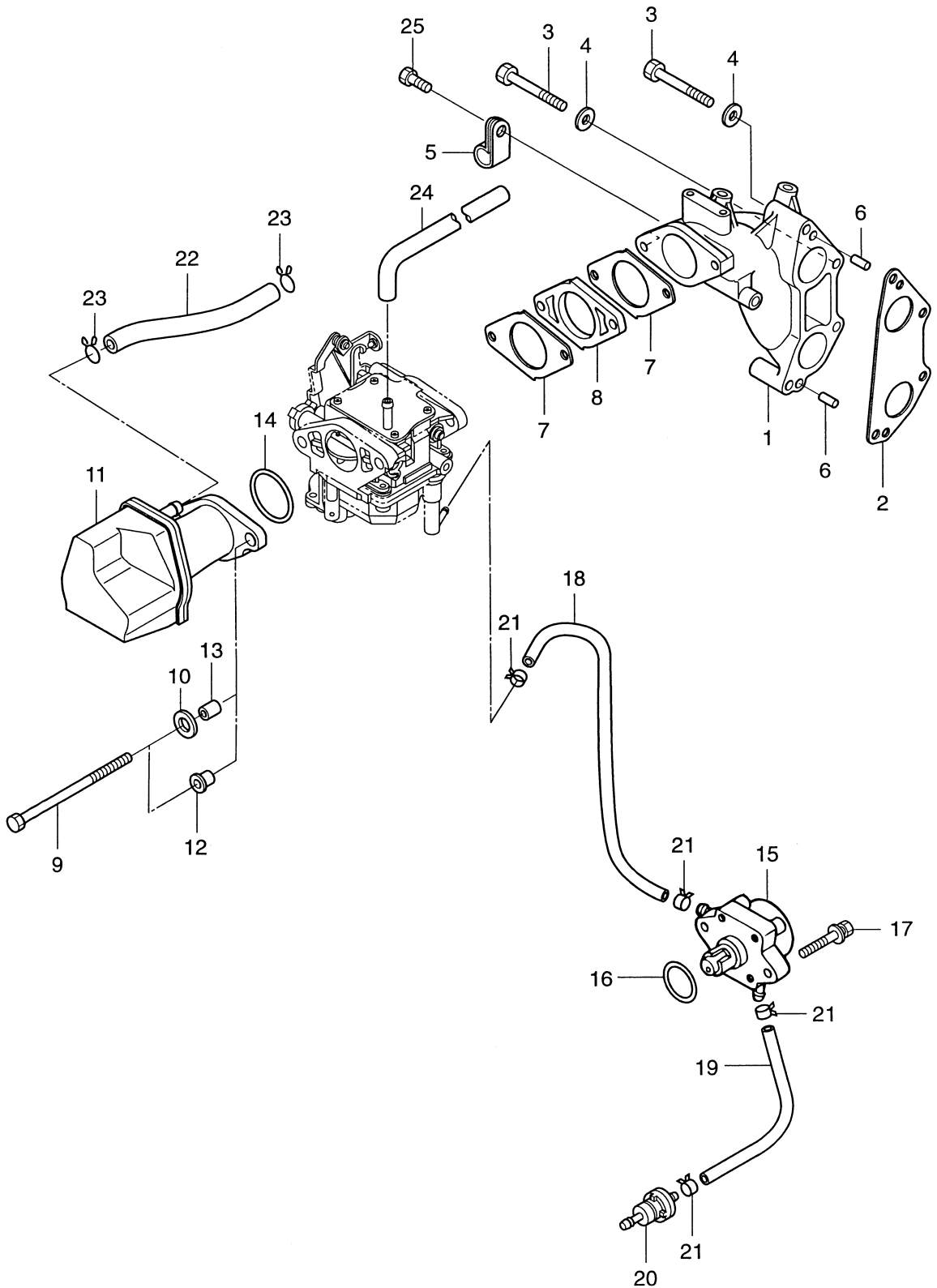
見出番号 Ref. No.	部品番号 Part No.	部 品 名 Description	個数 Qty			備 考 Remarks
			F 20 C	F 15 C	F 9.9 C	
2-25	309-06972-0	クランプ、6.5-47.5P Clamp, 6.5-47.5P	1	1	1	Alternator Cable
2-26	3V2-07620-0	プランジャ Plunger	1	1	1	
2-27	3H8-07629-0	プランジャカバー Plunger Cover	1	1	1	
2-28	98AB-5-0110	ゴムホース Rubber Hose	1	1	1	
2-29	338-02215-0	クリップ、φ10 Clip, φ10	2	2	2	
2-30	3R3-07710-1	オイルストレーナ Oil Strainer	1	1	1	
2-31	98AH10-0150	ゴムホース Rubber Hose	1	1	1	
2-32	369-84398-0	リードワイヤバンド、158 Lead Wire Band, 158	2	2	2	
2-33	3V9-07402-1	オイルパンカセット Oil Pan Gasket	1	1	1	
2-34	3BJ-61017-0	ボルト、8-35 Bolt, 8-35	6	6	6	Old Parts No. 3R3-61017-0
2-35	98AB-5-0330	ゴムホース Rubber Hose	1	1	1	for Water Nipple
2-36	3V9-07440-0	ガイドプレート Guide Plate	1	1	1	
2-37	910103-5612	ボルト Bolt	1	1	1	

ピストン&クランクシャフト  
PISTON & CRANKSHAFT



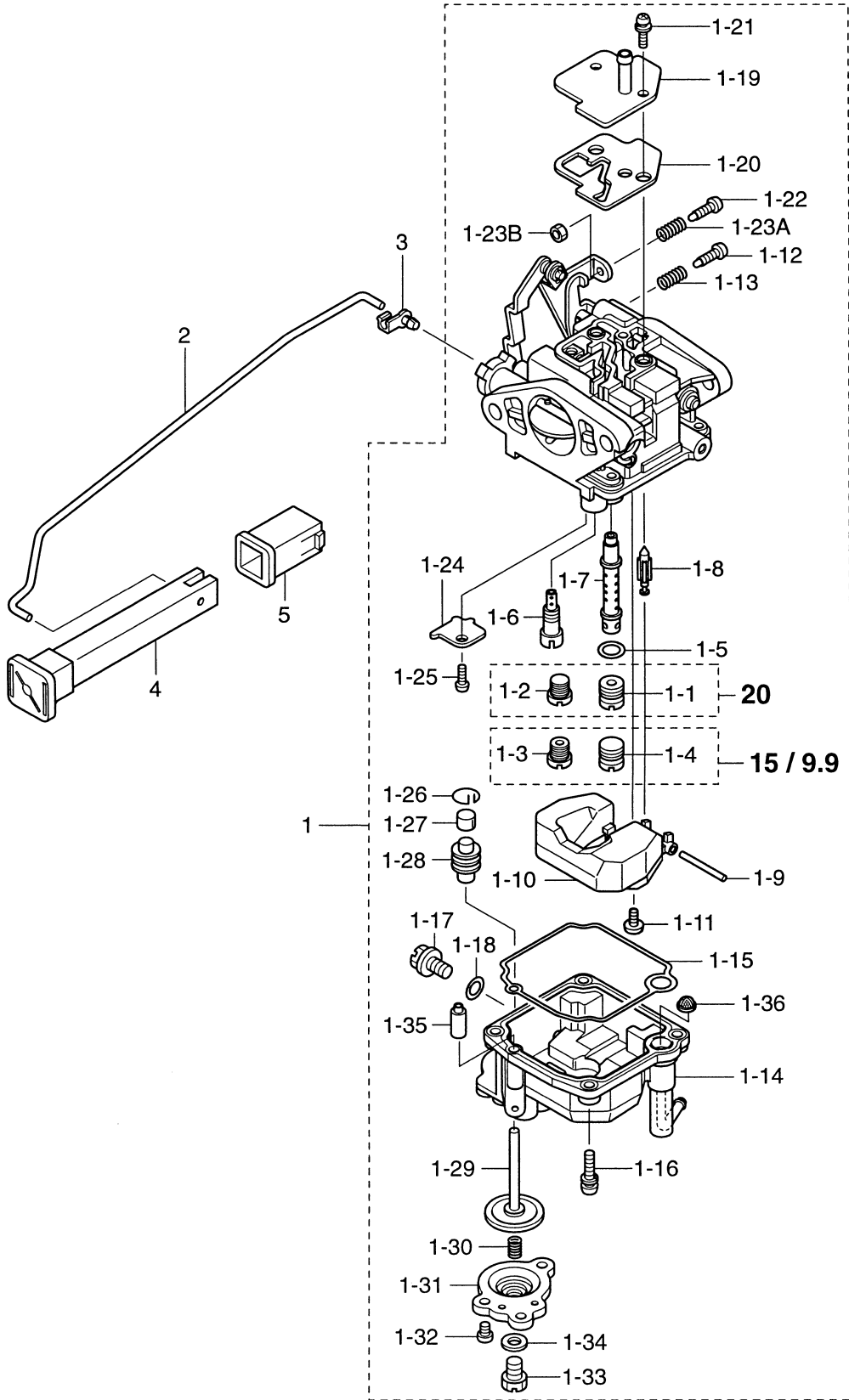
見出番号 Ref. No.	部品番号 Part No.	部品名 Description	個数 Q'ty			備考 Remarks
			F 20 C	F 15 C	F 9.9 C	
3-1	3BJ-00030-0	クランクシャフトアッ Crankshaft Ass'y	1	1	1	
3-2	3AE-07407-0	メタル (ブラック) Bearing (Black)	4	4	4	t=1.5 0 -0.006
	3AE-07408-0	メタル (ブラウン) Bearing (Brown)	4	4	4	t=1.5 -0.006 -0.012
3-3	3AE-00001-0	ピストン Piston	2	2	2	
3-4	3AC-00011-0	ピストン リングトッ Piston Ring Top	2	2	2	
3-5	3AC-00012-0	ピストン リング 2nd Piston Ring 2nd	2	2	2	
3-6	3AC-00013-0	ピストン リング オイル Piston Ring Oil	2	2	2	
3-7	3AE-00021-0	ピストンピン Piton Pin	2	2	2	or 3H6-00021-0
3-8	3H6-00024-0	ピストンピンクリッ Piton Pin Clip	4	4	4	
3-9	3R0-00040-0	コンロッド Connecting Rod	2	2	2	
3-9-1	3H6-00059-0	* コンロッドホル * Connecting Rod Bolt	4	4	4	
3-10	3T5-10131-0	キー Key	1	1	1	t=4 for Magneto
3-11	309-00131-0	キー Key	1	1	1	t=3 for Drive Pulley
3-12	3BJ-00121-0	オイルシール、36-50-7 Oil Seal, 36-50-7	1	1	1	Upper
3-13	3R3-00121-0	オイルシール、32-44-9 Oil Seal, 32-44-9	1	1	1	Lower

インテークマニホールド&フュエルポンプ  
**Fig. 4 INTAKE MANIFOLD & FUEL PUMP**



見出番号 Ref. No.	部品番号 Part No.	部 品 名 Description	個数 Q'ty			備 考 Remarks
			F 20 C	F 15 C	F 9.9 C	
4-1	3BJ-02091-0	インテークマニホールド Intake Manifold	1	1	1	
4-2	3BJ-02104-0	インテークマニホールドガスケット Intake Manifold Gasket	1	1	1	
4-3	916114-0645	ボルト Bolt	5	5	5	
4-4	9401E3-0600	ワッシャ Washer	5	5	5	or 940113-0600
4-5	345-06915-0	クランプ、6.5-14L Clamp, 6.5-14L	1	1	1	
4-6	345-01111-0	ダウエルピン、6-12 Dowel Pin, 6-12	2	2	2	
4-7	3BJ-02011-0	キャブレタガスケット Carburetor Gasket	2	2	2	
4-8	3BJ-03952-0	インシュレータ Insulator	1	1	-	
	3FS-03952-0	インシュレータ Insulator	-	-	1	
4-9	3R0-03215-0	ボルト、6-100 Bolt, 6-100	2	2	2	
4-10	9401E3-0600	ワッシャ Washer	2	2	2	or 940113-0600 for EP
4-11	3BJ-02409-0	インテークサイレンサ Intake Silencer	1	1	1	
4-12	3BJ-06283-0	カラー、6.1-14-8.9 Collar, 6.1-14-8.9	2	2	2	for MF & EF
4-13	3A0-76079-0	カラー、6.2-9-7.4 Collar, 6.2-9-7.4	2	2	2	for EP
4-14	3BJ-02419-0	シールリング、2.4-35 Seal Ring, 2.4-35	1	1	1	
4-15	3H8-04000-1	フュエルポンプ Fuel Pump	1	1	1	
4-16	345-62415-0	Oリング、3.5-25.7 O-Ring, 3.5-25.7	1	1	1	
4-17	9101E3-5625	ボルト Bolt	2	2	2	or 910113-5625
4-18	98AB-5-0300	ゴムホース Rubber Hose	1	1	1	
4-19	98AB-5-0120	ゴムホース Rubber Hose	1	1	1	
4-20	369-02230-0	フュエルフィルタ Fuel Filter	1	1	1	
4-21	3AB-35143-0	クリップ φ9.5 Clip φ9.5	4	4	4	
4-22	98AB-7-0120	ゴムホース Rubber Hose	1	1	1	for Breather
4-23	3C7-02215-0	クリップ、φ12 Clip, φ12	2	2	2	
4-24	3BJ-07735-0	ブリーザホース Breather Hose	1	1	1	for Carburetor
4-25	910103-5612	ボルト Bolt	1	1	1	

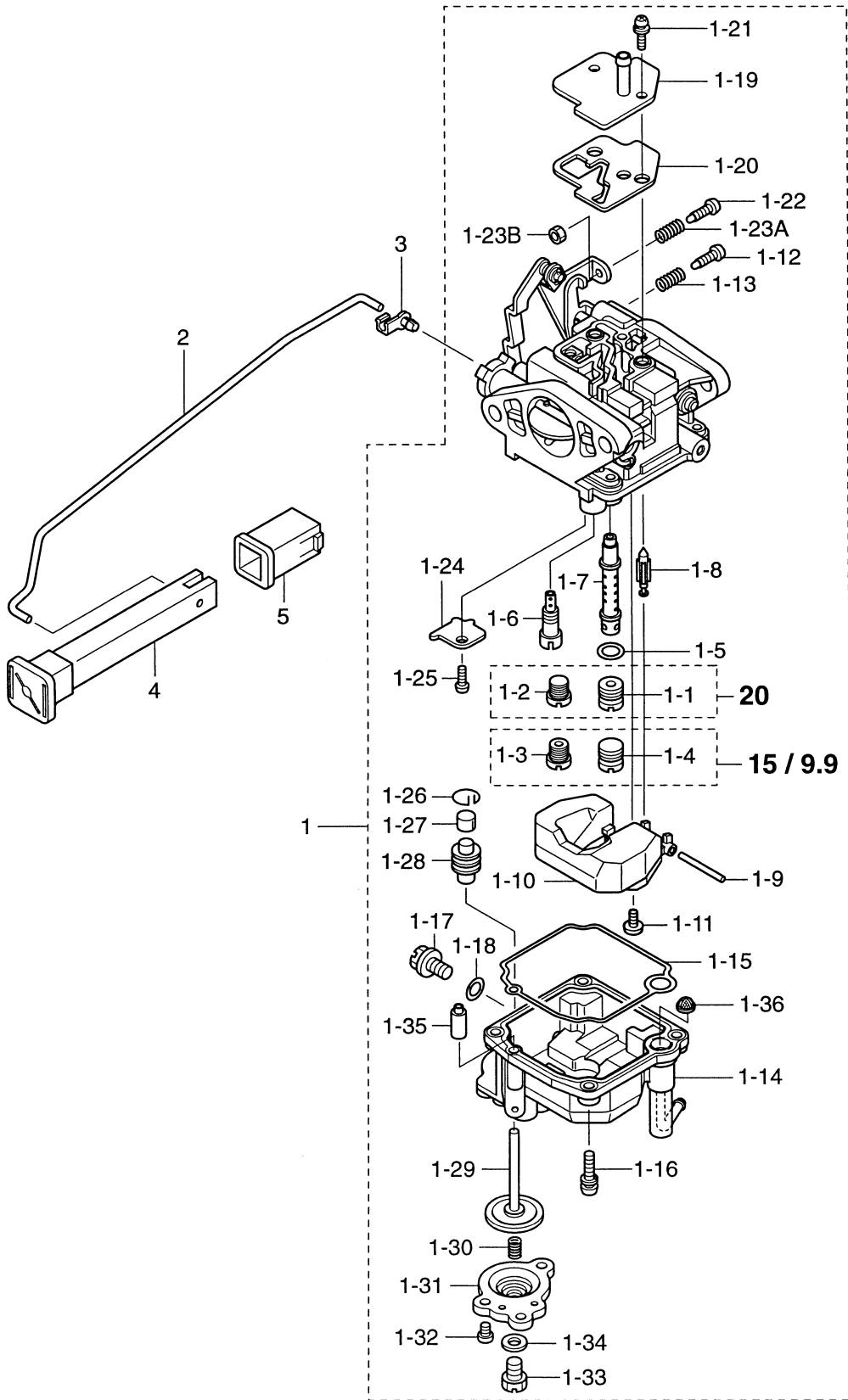
Fig. 5 キャブレタ  
CARBURETOR



見出番号 Ref. No.	部品番号 Part No.	部 品 名 Description	個数 Q'ty			備 考 Remarks
			F 20 C	F 15 C	F 9.9 C	
5-1	3BJ-03100-0	キャブレタ Carburetor	1	-	-	for MF & EF (3BJFA)
	3BA-03133-0	キャブレタ Carburetor	1	-	-	for EP (3BAPA)
	3BH-03100-0	キャブレタ Carburetor	-	1	-	for MF & EF (3BHFA)
	3AZ-03133-0	キャブレタ Carburetor	-	1	-	for EP (3AZPA)
	3FS-03100-0	キャブレタ Carburetor	-	-	1	for MF & EF (3FSFA)
5-1-1	3BJ-04421-0	メインジェット #121 * Main Jet #121	1	-	-	
5-1-2	3V2-03169-0	プラグ * Plug	1	-	-	
5-1-3	3BH-04499-0	メインジェット #99 * Main Jet #99	-	1	-	
	3FS-04488-0	メインジェット #88 * Main Jet #88	-	-	1	
5-1-4	3V1-03169-0	プラグ * Plug	-	1	1	
5-1-5	3V1-03116-0	Oリング * O-Ring	1	1	1	
5-1-6	3BJ-04552-0	スロージェット #52 * Slow Jet #52	1	-	-	
	3BH-04546-0	スロージェット #46 * Slow Jet #46	-	1	-	
	3FS-04543-0	スロージェット #43 * Slow Jet #43	-	-	1	
5-1-7	3BJ-03141-0	メインノズル * Main Nozzle	1	-	-	for MF & EF
	3BA-03141-0	メインノズル * Main Nozzle	1	-	-	for EP
	3BH-03141-0	メインノズル * Main Nozzle	-	1	-	for MF & EF
	3AZ-03141-0	メインノズル * Main Nozzle	-	1	-	for EP
	3FS-03141-0	メインノズル * Main Nozzle	-	-	1	for MF & EF
5-1-8	3V1-03147-1	フロートバルブ * Float Valve	1	1	1	
5-1-9	3C8-03126-0	フロートアームピン * Float Arm Pin	1	1	1	
5-1-10	3C8-03125-0	フロート * Float	1	1	1	
5-1-11	921503-0408	スクリュー * Screw	1	1	-	
	921703-0406	スクリュー * Screw	-	-	1	
5-1-12	3V2-03179-0	ストップスクリュー * Stop Screw	1	1	1	L=18
5-1-13	3V2-03157-0	スプリング * Spring	1	1	1	L=14
5-1-14	3BA-03120-0	フロートチャンバ * Float Chamber	1	1	-	
	3FS-03120-0	フロートチャンバ * Float Chamber	-	-	1	
5-1-15	3BA-03121-0	フロートチャンバガスケット * Float Chamber Gasket	1	1	-	
	3V1-03121-0	フロートチャンバガスケット * Float Chamber Gasket	-	-	1	

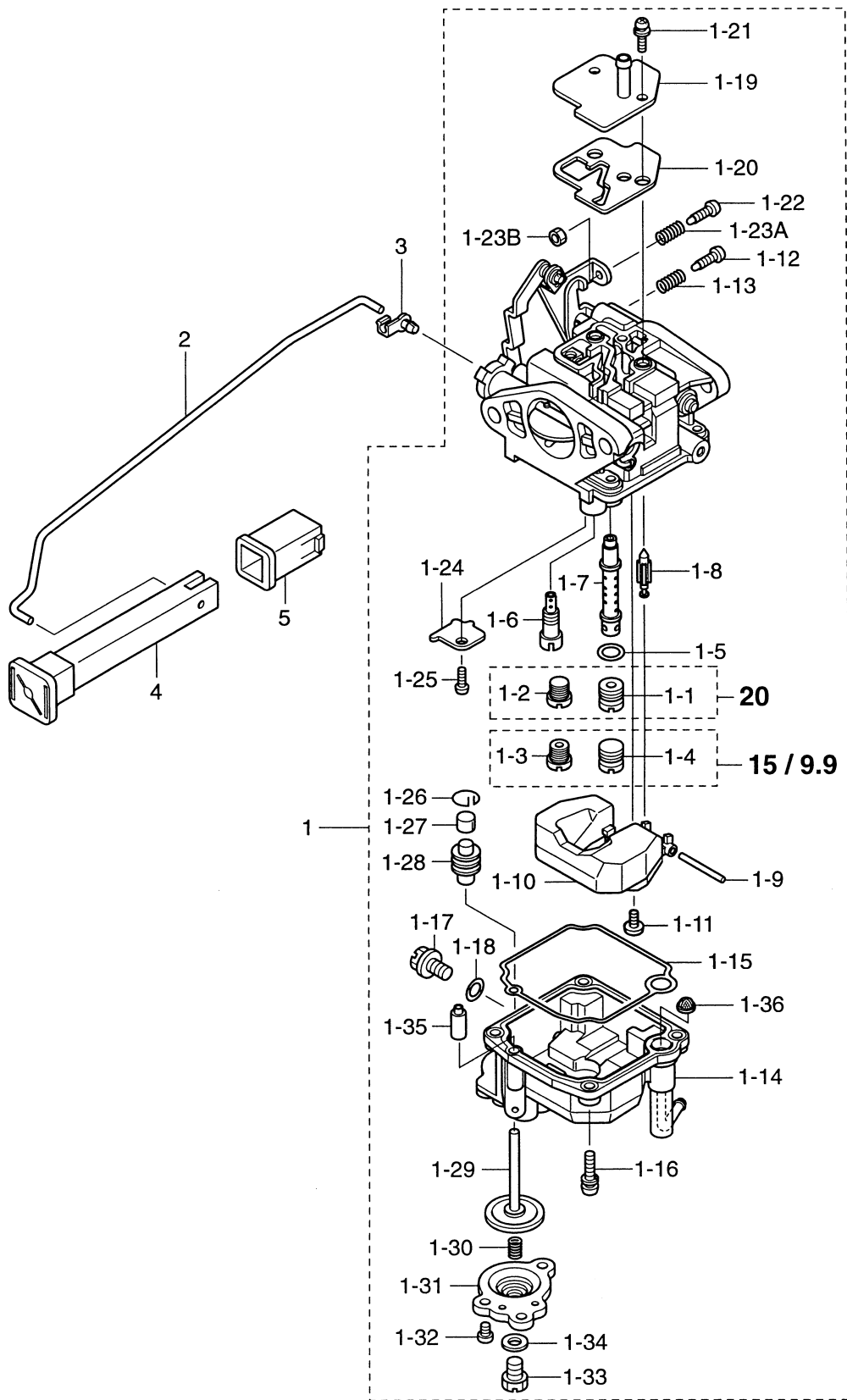


キャブレタ  
**Fig. 5 CARBURETOR**



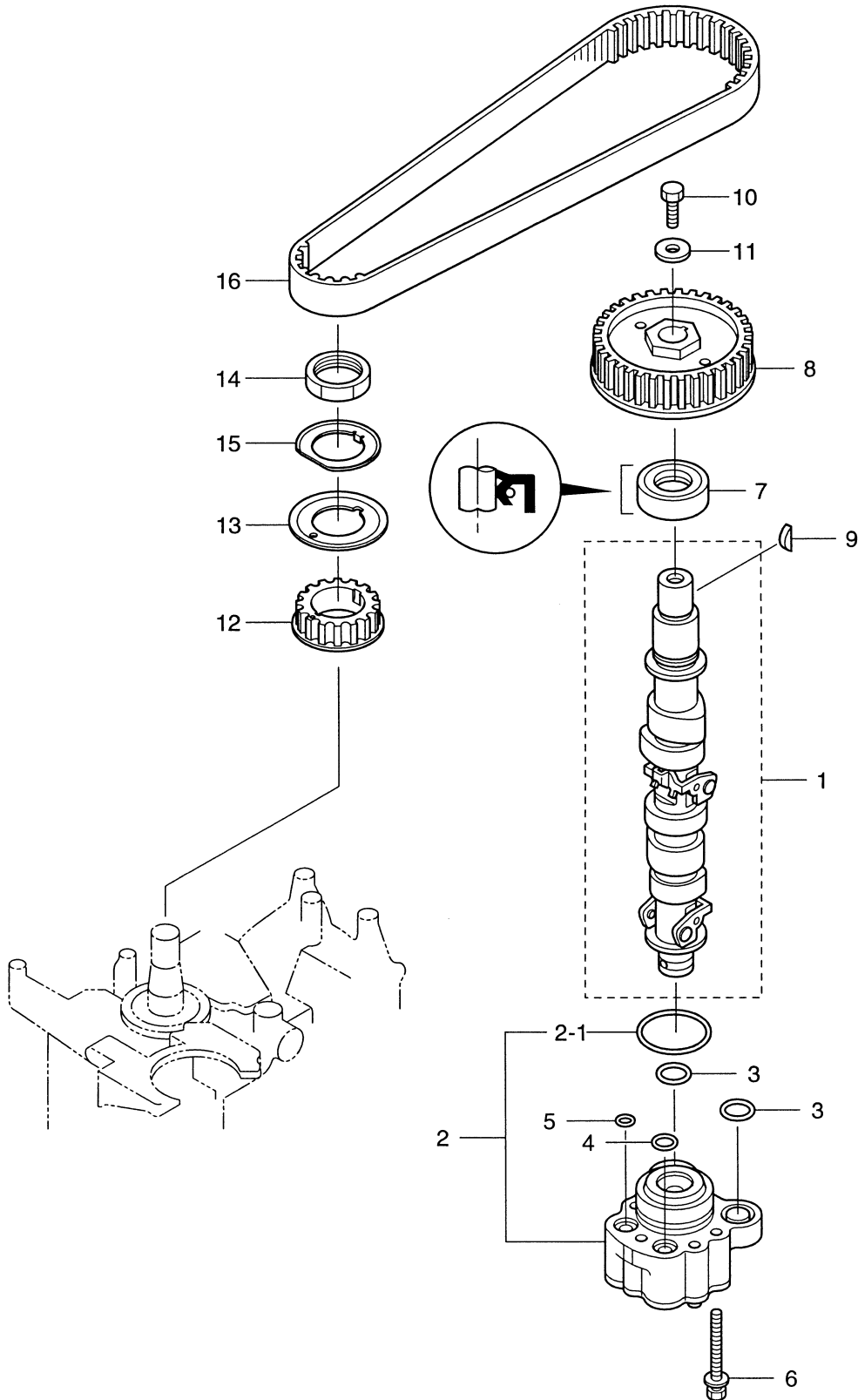
見出番号 Ref. No.	部品番号 Part No.	部 品 名 Description	個数 Q'ty			備 考 Remarks
			F 20 C	F 15 C	F 9.9 C	
5-1-16	922503-0413	* スクリュ Screw	4	4	-	
	922503-6412	* スクリュ Screw	-	-	4	
5-1-17	3BJ-03192-0	* ドレンスクリュ Drain Screw	1	1	-	
	3V1-03192-0	* ドレンスクリュ Drain Screw	-	-	1	
5-1-18	3BJ-03193-0	* ガasket Gasket	1	1	-	
	3V1-03193-0	* ガasket Gasket	-	-	1	
5-1-19	3BJ-03181-0	* キャブレタカバー Carburetor Cover	1	1	-	
	3AA-03181-0	* キャブレタカバー Carburetor Cover	-	-	1	
5-1-20	3BJ-03182-0	* キャブレタカバーガasket Carburetor Cover Gasket	1	1	-	
	3AA-03182-0	* キャブレタカバーガasket Carburetor Cover Gasket	-	-	1	
5-1-21	922503-0413	* スクリュ Screw	4	4	-	
	922503-6410	* スクリュ Screw	-	-	2	
5-1-22	3BJ-03179-0	* ストップスクリュ Stop Screw	1	1	-	
	3V1-03179-0	* ストップスクリュ Stop Screw	-	-	1	L=15
5-1-23A	3V2-03157-0	* スプリング Spring	1	1	-	L=14
5-1-23B	3V1-03191-0	* ナット Nut	-	-	1	
5-1-24	3V1-03128-0	* プレート Plate	-	-	1	
5-1-25	922503-0305	* スクリュ Screw	-	-	1	
5-1-26	3AA-03189-0	* リテーナリング Retaining Ring	1	1	1	
5-1-27	3AA-03190-0	* キャップ Cap	1	1	1	
5-1-28	3AA-03311-0	* ラバーブーツ Rubber Boot	1	1	1	
5-1-29	3BJ-03315-0	* プランジャコンプリート Plunger Complete	1	1	-	
	3AA-03315-0	* プランジャコンプリート Plunger Complete	-	-	1	
5-1-30	3BJ-03314-0	* コイルスプリング Coil Spring	1	1	-	
	3AA-03314-0	* コイルスプリング Coil Spring	-	-	1	
5-1-31	3BJ-03197-0	* ダイアフラムカバー Diaphragm Cover	1	1	-	
	3Y0-03197-0	* ダイアフラムカバー Diaphragm Cover	-	-	1	
5-1-32	921503-0410	* スクリュ Screw	3	3	-	
	921503-0408	* スクリュ Screw	-	-	3	
5-1-33	3AA-03192-0	* ドレンスクリュ Drain Screw	1	1	1	

キャブレタ  
**Fig. 5 CARBURETOR**



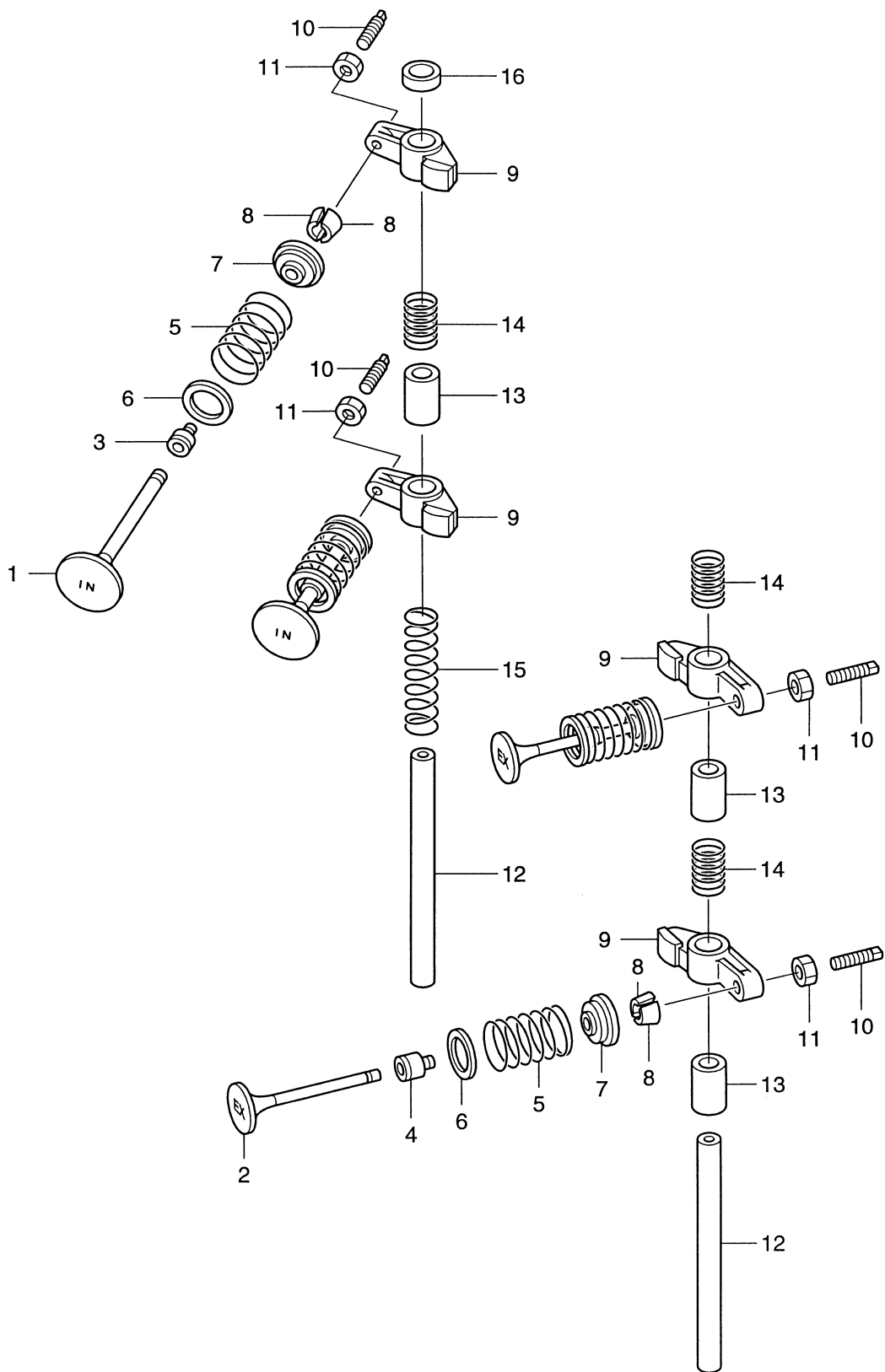
見出番号 Ref. No.	部品番号 Part No.	部 品 名 Description	個数 Q'ty			備 考 Remarks
			F 20 C	F 15 C	F 9.9 C	
5-1-34	3AA-03193-0	ドレンスクリュガasket * Drain Screw Gasket	1	1	1	
5-1-35	3BJ-03198-0	チェックバルブ * Check Valve	1	1	-	
	3FS-03198-0	チェックバルブ * Check Valve	-	-	1	
5-1-36	3BJ-02234-0	フエルフイルタ * Fuel Filter	1	1	1	
5-2	3BH-67192-0	チョークリンクロッド Choke Link Rod	1	1	1	for MF & EF
5-3	3BJ-67196-0	ロッドスナップ、3.2-2 Rod Snap, 3.2-2	1	1	1	for MF & EF
5-4	3C8-67151-1	チョークロッド Choke Rod	1	1	1	for MF & EF
5-5	3C8-67156-0	ブッシング Bushing	1	1	1	for MF & EF

Fig. 6 カムシャフト&オイルポンプ  
CAMSHAFT & OIL PUMP



見出番号 Ref. No.	部品番号 Part No.	部 品 名 Description	個数 Q'ty			備 考 Remarks
			F 20 C	F 15 C	F 9.9 C	
6-1	3BK-07810-0	カムシャフトアッ Camshaft Ass'y	1	1	1	
6-2	3H8-07600-0	オイルポンプ Oil Pump	1	1	1	
6-2-1	3H8-07639-0	* オイルポンプ O リング Oil Pump O-Ring	1	1	1	
6-3	3H8-07635-0	O リング、1.5-15.5 O-Ring, 1.5-15.5	2	2	2	
6-4	3H8-07632-0	O リング、1.5-10.7 O-Ring, 1.5-10.7	1	1	1	
6-5	3H8-07631-0	O リング、1.5-8.5 O-Ring, 1.5-8.5	1	1	1	
6-6	910114-5635	ボルト Bolt	3	3	3	
6-7	3H8-07025-0	オイルシール、18-35-8 Oil Seal, 18-35-8	1	1	1	
6-8	3H8-10062-2	ドライブプーリー Driven Pulley	1	1	1	Camshaft Pulley
6-9	309-00131-0	キー Key	1	1	1	t=3
6-10	3AA-60108-0	ボルト、6-20 フレコート Bolt, 6-20 Pre-Coated	1	1	1	
6-11	3H8-10066-0	ワッシャ、6.5-19-3.2 Washer, 6.5-19-3.2	1	1	1	
6-12	3BJ-10060-0	ドライブプーリー Drive Pulley	1	1	1	Timing Pulley
6-13	3BJ-10063-0	ベルトガイド Belt Guide	1	1	1	
6-14	3T5-10068-2	ナット Nut	1	1	1	
6-15	3BJ-10069-0	ロックワッシャ Lock Washer	1	1	1	
6-16	3H8-10061-0	タイミングベルト Timing Belt	1	1	1	

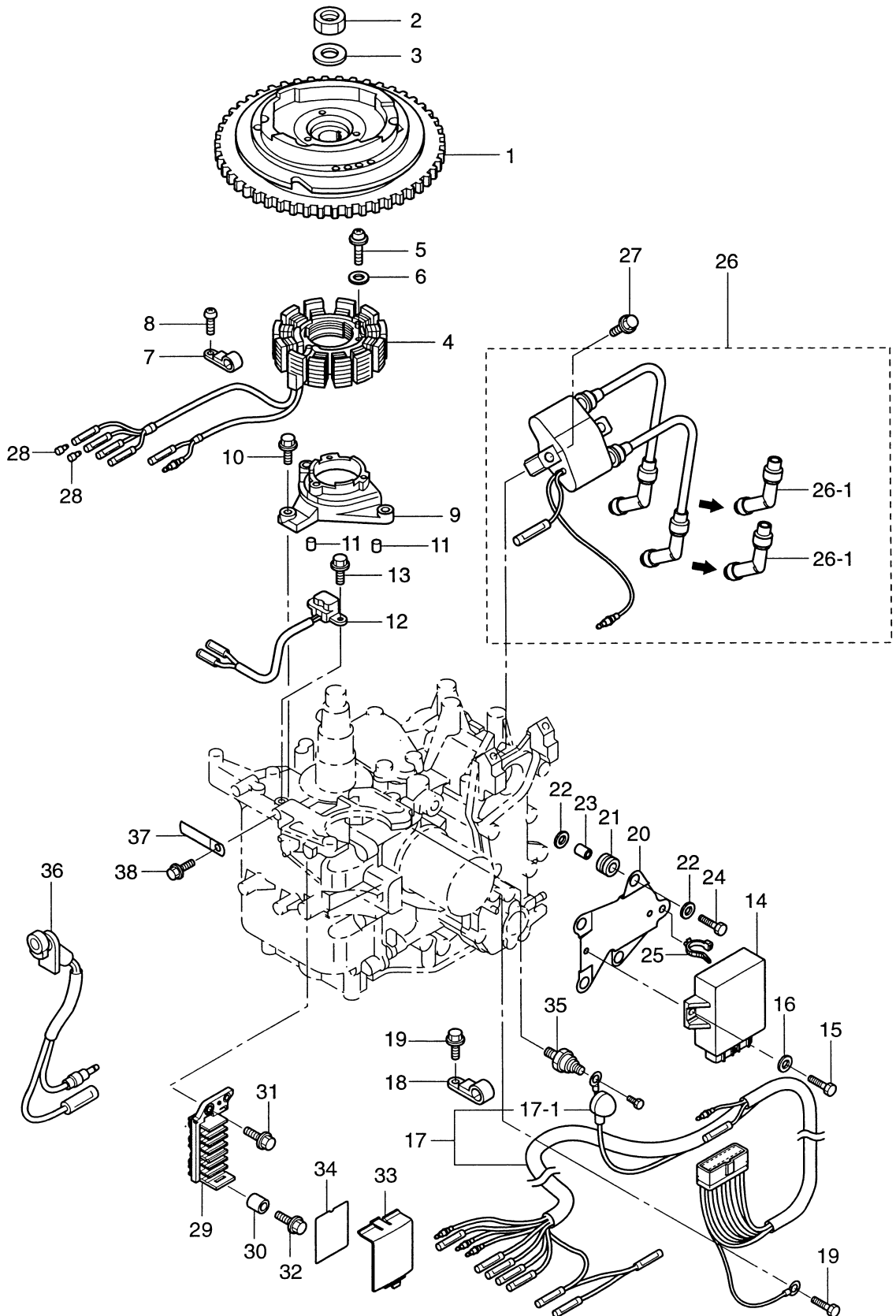
インテークバルブ&エキゾーストバルブ  
**Fig. 7 INTAKE VALVE & EXHAUST VALVE**



見出番号 Ref. No.	部品番号 Part No.	部品名 Description	個数 Q'ty			備考 Remarks
			F 20 C	F 15 C	F 9.9 C	
7-1	3AE-07901-0	インテークバルブ Intake Valve	2	2	2	
7-2	3AE-07902-0	エキゾーストバルブ Exhaust Valve	2	2	2	
7-3	3R3-07204-0	インテークバルブステムシール Intake Valve Stem Seal	2	2	2	Black
7-4	3R3-07206-0	エキゾーストバルブステムシール Exhaust Valve Stem Seal	2	2	2	Green
7-5	3AE-07203-0	バルブスプリング Valve Spring	4	4	4	L=35
7-6	3H6-07205-0	バルブスプリングシート Valve Spring Seat	4	4	4	
7-7	3AE-07921-0	リテーナ Retainer	4	4	4	
7-8	3AE-07923-0	コッター Cotter	8	8	8	
7-9	3AE-07235-0	ロッカーアーム (t=17) Rocker Arm (t=17)	4	4	4	
7-10	3R0-07238-0	アジャストスクリュー Adjusting Screw	4	4	4	
7-11	3H8-07237-0	アジャストナット Adjusting Nut	4	4	4	
7-12	3Y2-07920-0	ロッカーアームシャフト Rocker Arm Shaft	2	2	2	
7-13	3H8-07239-0	カラー、13.1-15.9-22.5 Collar, 13.1-15.9-22.5	3	3	3	
7-14	3H8-07225-0	ロッカーシャフトスプリング Rocker Shaft Spring	3	3	3	L=30
7-15	3H8-07229-0	ロッカーシャフトスプリング Rocker Shaft Spring	1	1	1	L=51
7-16	3R3-07227-0	ワッシャ、13.2-21.7-2 Washer, 13.2-21.7-2	1	1	1	

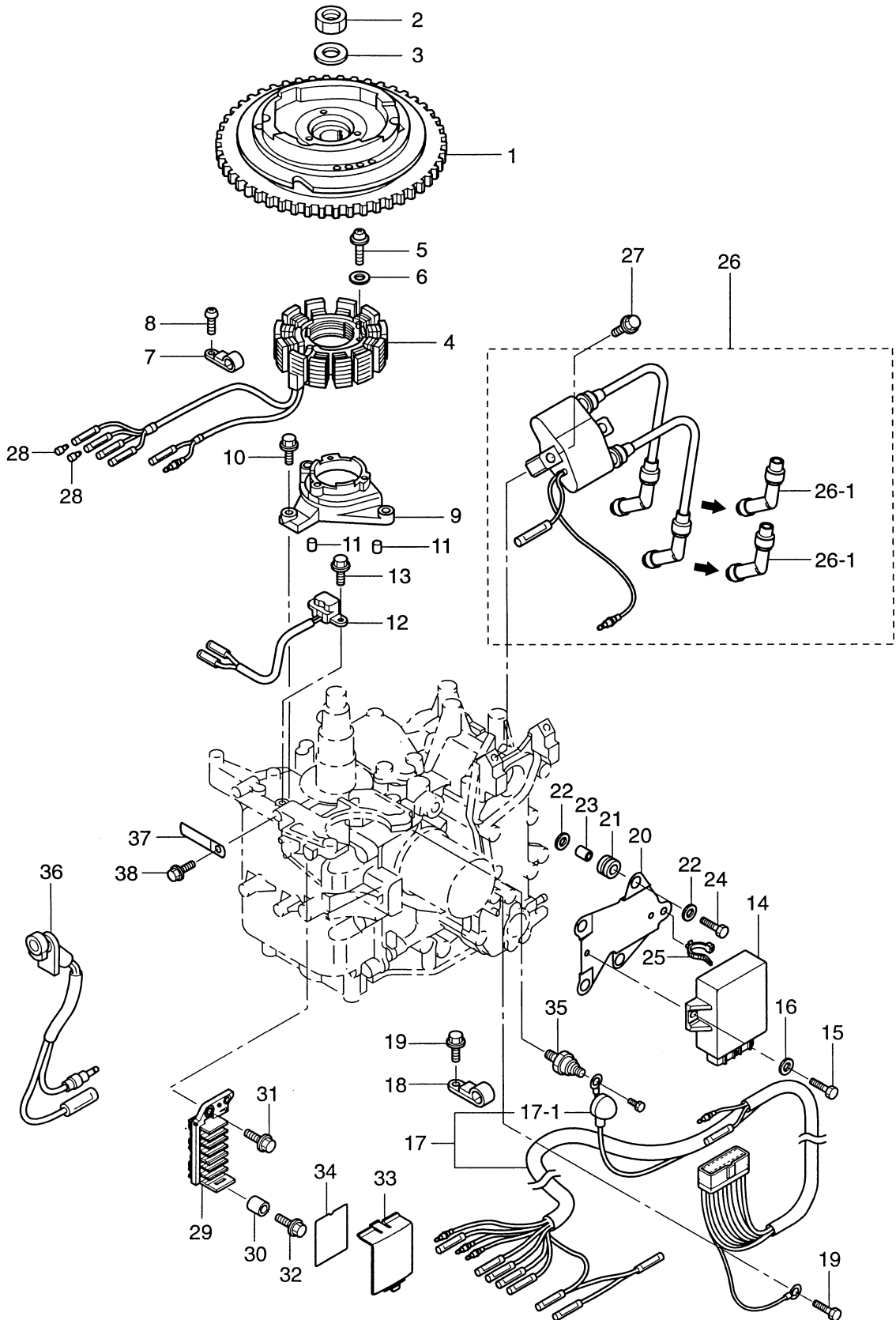


マグネト  
Fig. 8 MAGNETO



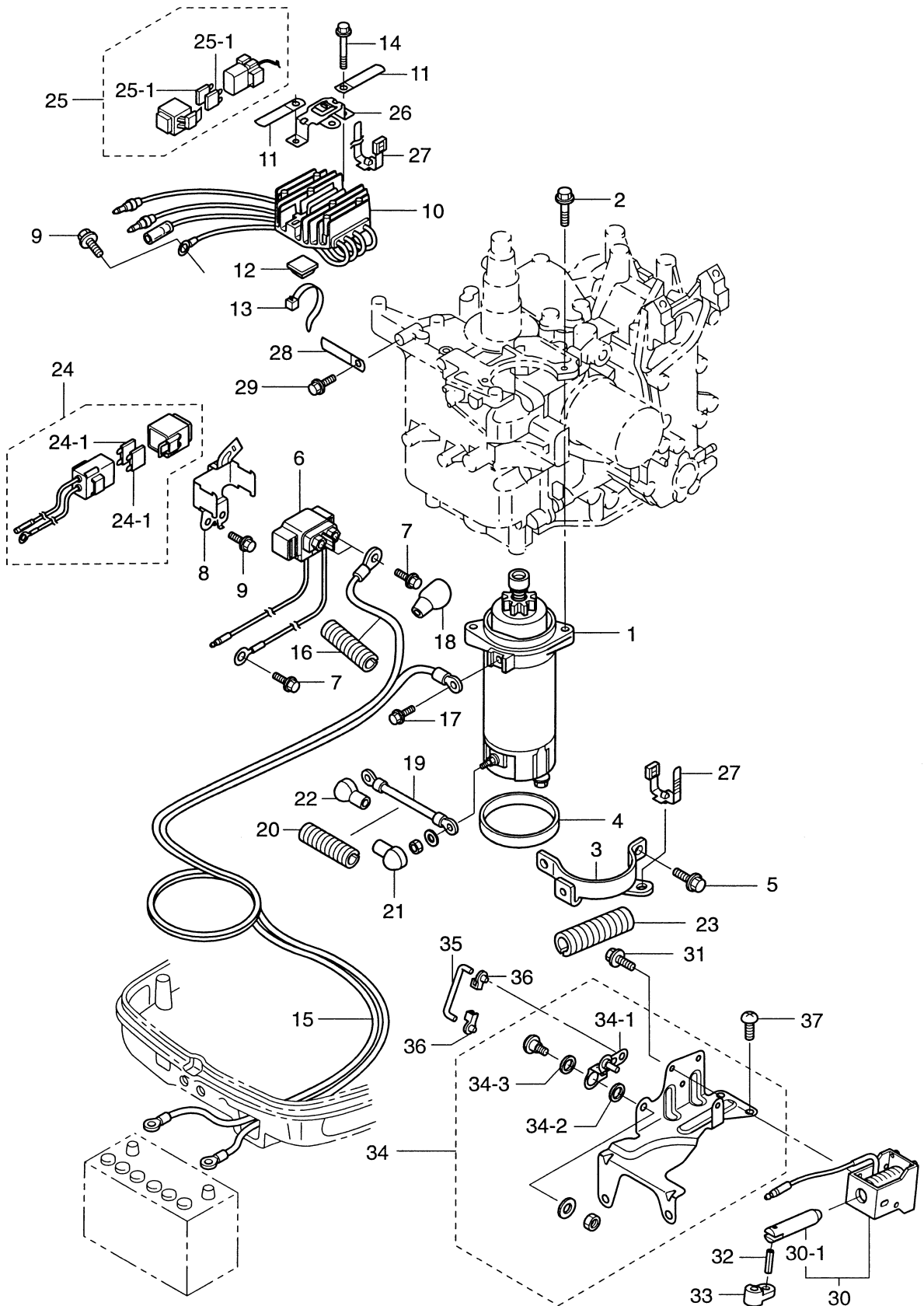
見出番号 Ref. No.	部品番号 Part No.	部 品 名 Description	個数 Q'ty			備 考 Remarks
			F 20 C	F 15 C	F 9.9 C	
8-1	3BJ-06191-0	フライホイールカップ (リングギヤ付) Flywheel Cup (with Ring Gear)	1	1	1	
8-2	931121-1600	ナット、16-P1.5 Nut, 16-P1.5	1	1	1	
8-3	3H8-00133-0	ワッシャ、16-27-3.2 Washer, 16-27-3.2	1	1	1	
8-4	3BJ-06023-0	オルタネータ Alternator	1	1	1	
8-5	921503-6630	スクリュ Screw	3	3	3	
8-6	940203-0600	ワッシャ Washer	3	3	3	
8-7	345-06915-0	クランプ、6.5-14L Clamp, 6.5-14L	1	1	1	
8-8	9215E3-0616	スクリュ Screw	1	1	1	or 921513-0616
8-9	3V6-06008-0	コイルブラケット Coil Bracket	1	1	1	
8-10	3AD-06864-0	ボルト、6-25 プレコート Bolt, 6-25 Pre-coated	3	3	3	
8-11	345-01111-0	ダウエルピン、6-12 Dowel Pin, 6-12	2	2	2	
8-12	3BJ-06071-0	パルサコイル Pulser Coil	1	1	1	
8-13	910103-5514	ボルト Bolt	2	2	2	
8-14	3BJ-06060-0	C.D. ユニット C.D. Unit	1	1	1	
8-15	3V1-60108-0	ボルト、6-16 プレコート Bolt, 6-16 Pre-coated	2	2	2	
8-16	3R0-66308-0	ワッシャ、6-16-1.5 Washer, 6-16-1.5	2	2	2	
8-17	3BJ-06167-0	C.D. ユニットコードアッソ C.D. Unit Cord Ass'y	1	1	1	
8-17-1	3H6-07612-0	* グロメット Grommet	1	1	1	
8-18	345-06915-0	クランプ、6.5-14L Clamp, 6.5-14L	1	1	1	
8-19	910103-5612	ボルト Bolt	2	2	2	
8-20	3BJ-06061-0	C.D. ユニットブラケット C.D. Unit Bracket	1	1	1	
8-21	3AC-06920-0	ラバーマウント Rubber Mount	4	4	4	
8-22	3R0-66308-0	ワッシャ、6-16-1.5 Washer, 6-16-1.5	8	8	8	
8-23	3BJ-06303-0	カラー、6.2-9-8.7 Collar, 6.2-9-8.7	4	4	4	
8-24	9101E3-0620	ボルト Bolt	4	4	4	or 910113-0620
8-25	3BJ-84398-0	リードワイヤバンド、135 Lead Wire Band, 135	1	1	1	
8-26	3BJ-06040-0	イグニッションコイル Ignition Coil	1	1	1	
8-26-1	3AC-06999-0	* プラグキャップ (レジスタンス) Plug Cap (with Resistance)	2	2	2	
8-27	910103-5625	ボルト Bolt	2	2	2	
8-28	3A3-76037-0	ケーブルターミナルプラグ Cable Terminal Plug	AR	AR	AR	7 for MF, 4 for EF 2 for EP

マグネト  
Fig. 8 MAGNETO



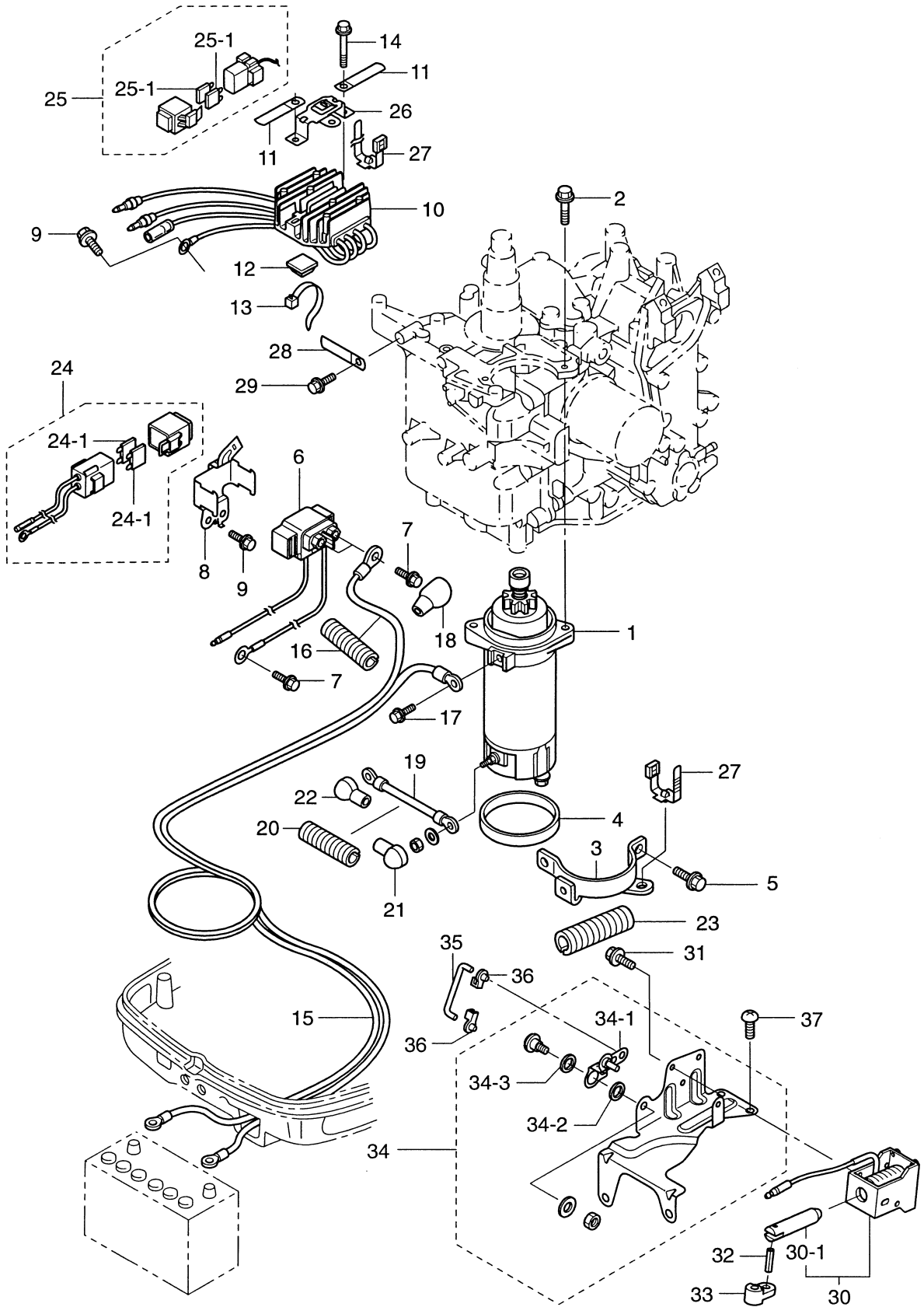


エレクトリックパーツ  
**Fig. 9 ELECTRIC PARTS**



見出番号 Ref. No.	部品番号 Part No.	部 品 名 Description	個数 Q'ty			備 考 Remarks
			F 20 C	F 15 C	F 9.9 C	
9-1	3C8-76010-1	スターモータ Starter Motor	1	1	1	for EP & EF
9-2	910103-5825	ボルト Bolt	2	2	2	
9-3	3BJ-76009-0	スターモータバンド Starter Motor Band	1	1	1	
9-4	3C8-76007-0	スターモータダンパ Starter Motor Damper	1	1	1	for EP & EF
9-5	9101E3-5818	ボルト Bolt	2	2	2	or 910113-5818
9-6	3BJ-76040-0	スターソレノイド Starter Solenoid	1	1	1	
9-7	910103-5610	ボルト Bolt	3	3	3	
9-8	3BJ-76043-0	スターソレノイドブラケット Starter Solenoid Bracket	1	1	1	for EP & EF
9-9	910103-5612	ボルト Bolt	2	2	2	
9-10	3BJ-76060-0	レクチファイヤ Rectifier	1	1	1	
9-11	309-06972-0	クランプ、6.5-47.5P Clamp, 6.5-47.5P	2	2	2	for EP & EF
9-12	3BJ-76164-0	バンドマウント Band Mount	1	1	1	
9-13	3Z0-84398-0	リードワイヤバンド、203 Lead Wire Band, 203	1	1	1	
9-14	910103-5625	ボルト Bolt	2	2	2	for EP & EF
9-15	3BJ-76120-0	バッテリーコード Battery Cable	1	1	1	L=2750
9-16	3BJ-06133-0	プロテクタ Protector	1	1	1	L=320
9-17	910103-5612	ボルト Bolt	1	1	1	
9-18	3BJ-76145-0	ターミナルキャップ Terminal Cap	1	1	1	
9-19	3R3-76141-0	スターケーブル Starter Cable	1	1	1	L=270
9-20	3BA-06133-0	プロテクタ Protector	1	1	1	L=180
9-21	3Y0-76145-0	ターミナルキャップ Terminal Cap	1	1	1	
9-22	3AA-76145-0	ターミナルキャップ Terminal Cap	1	1	1	for EP & EF
9-23	3BH-06133-0	プロテクタ Protector	1	1	1	
9-24	3V1-76066-0	ヒューズコード Fuse Cable	1	1	1	L=185
9-24-1	3T5-76247-0	* ヒューズ (20A) Fuse (20A)	2	2	2	
9-25	3BJ-76066-0	ヒューズコード Fuse Cable	1	1	1	L=720
9-25-1	3T5-76247-0	* ヒューズ (20A) Fuse (20A)	2	2	2	for EP & EF
9-26	3BJ-76064-0	ヒューズホルダブラケット Fuse Holder Bracket	1	1	1	
9-27	3BJ-84398-0	リードワイヤバンド、135 Lead Wire Band, 135	2	2	2	
9-28	3Z5-06972-0	クランプ、6.5-120P Clamp, 6.5-120P	1	1	1	for EP

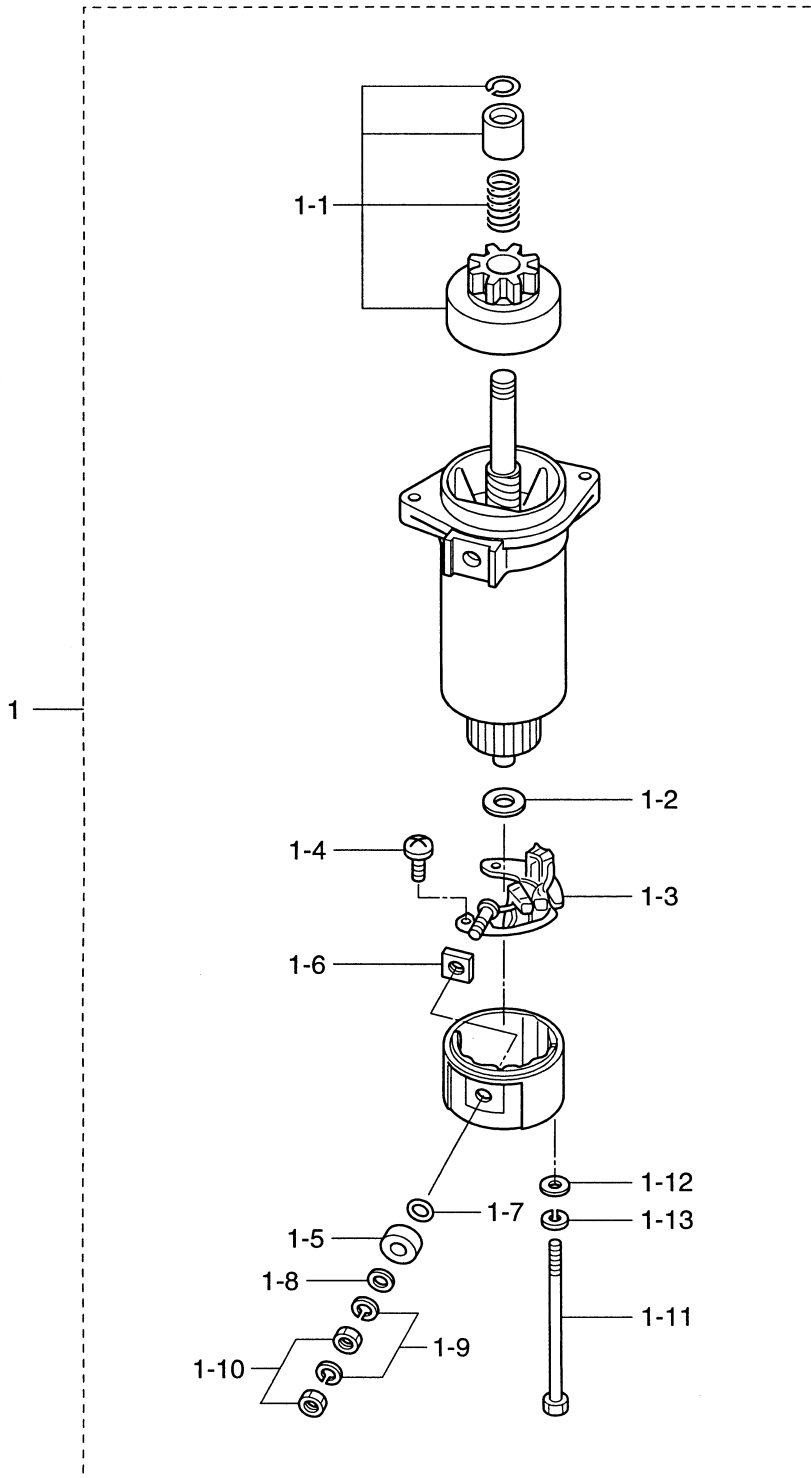
エレクトリックパーツ  
**Fig. 9 ELECTRIC PARTS**



見出番号 Ref. No.	部品番号 Part No.	部 品 名 Description	個数 Q'ty			備 考 Remarks
			F 20 C	F 15 C	F 9.9 C	
9-29	9101E3-5612	ボルト Bolt	1	1	1	or 910113-5612
9-30	3BJ-76050-0	チョークソレノイド Choke Solenoid	1	1	1	
9-30-1	361-76073-0	* プランジャ Plunger	1	1	1	for EP
9-31	921503-6406	スクリュ Screw	4	4	4	
9-32	951403-0312	スプリングピン、3-12 Spring Pin, 3-12	1	1	1	
9-33	3BJ-76057-0	チョークソレノイドフック Choke Solenoid Hook	1	1	1	for EP
9-34	3BJ-76078-0	チョークソレノイドブラケットアッ Choke Solenoid Bracket Ass'y	1	1	1	
9-34-1	3BJ-67152-0	* チョークレバー Choke Lever	1	1	1	
9-34-2	3BJ-63721-0	* Bushing, 8.1-15-2.9	1	1	1	for EP
9-34-3	3BJ-05245-0	* Washer, 8.1-15-1.3	1	1	1	
9-35	3BJ-76076-0	リンクロッド Link Rod	1	1	1	
9-36	3V1-67196-0	ロッドスナップ、1.5-2 Rod Snap, 1.5-2	2	2	2	for EP
9-37	9215E3-0510	スクリュ Screw	2	2	2	or 921513-0510

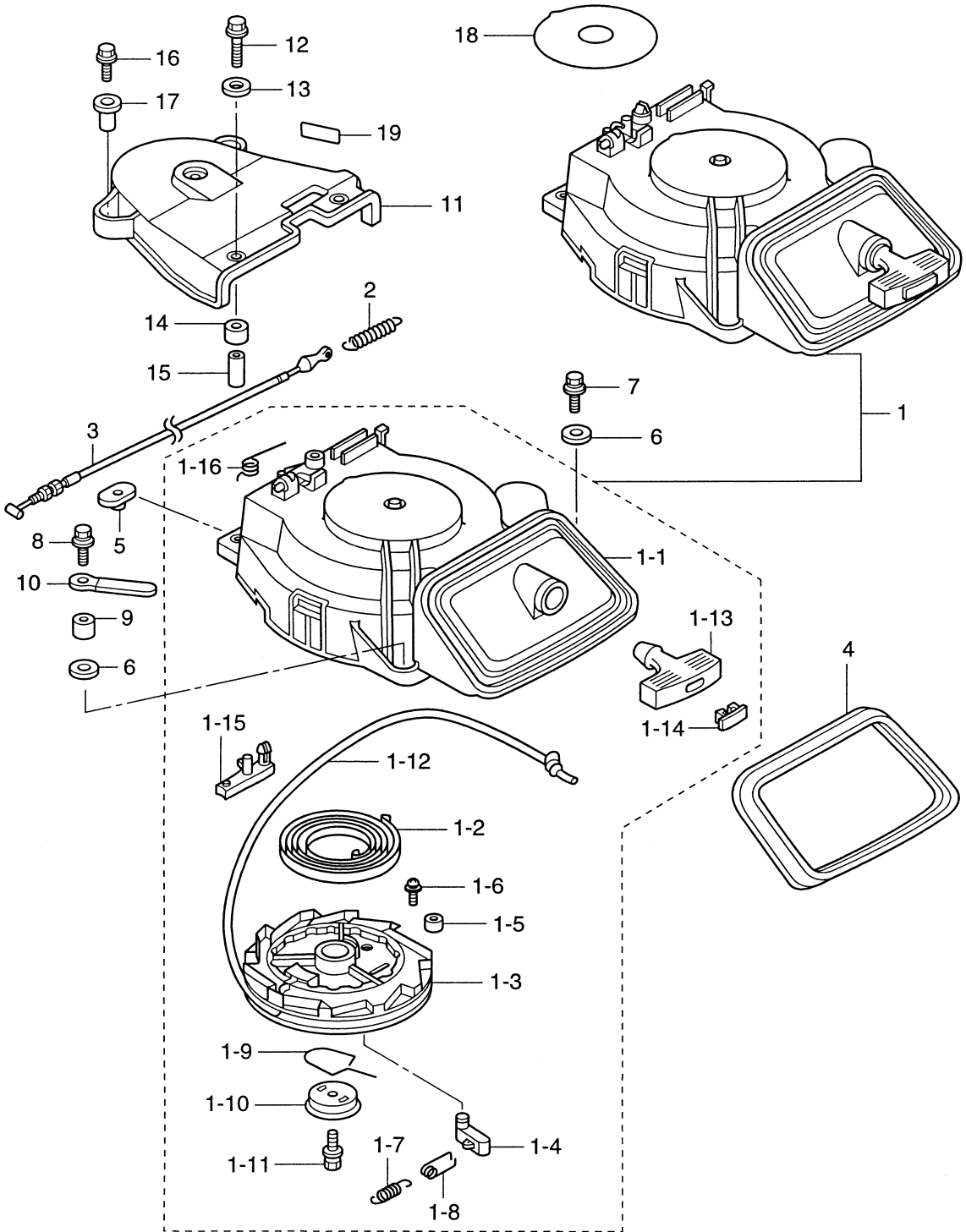


スタータモータ  
Fig. 10 STARTER MOTOR



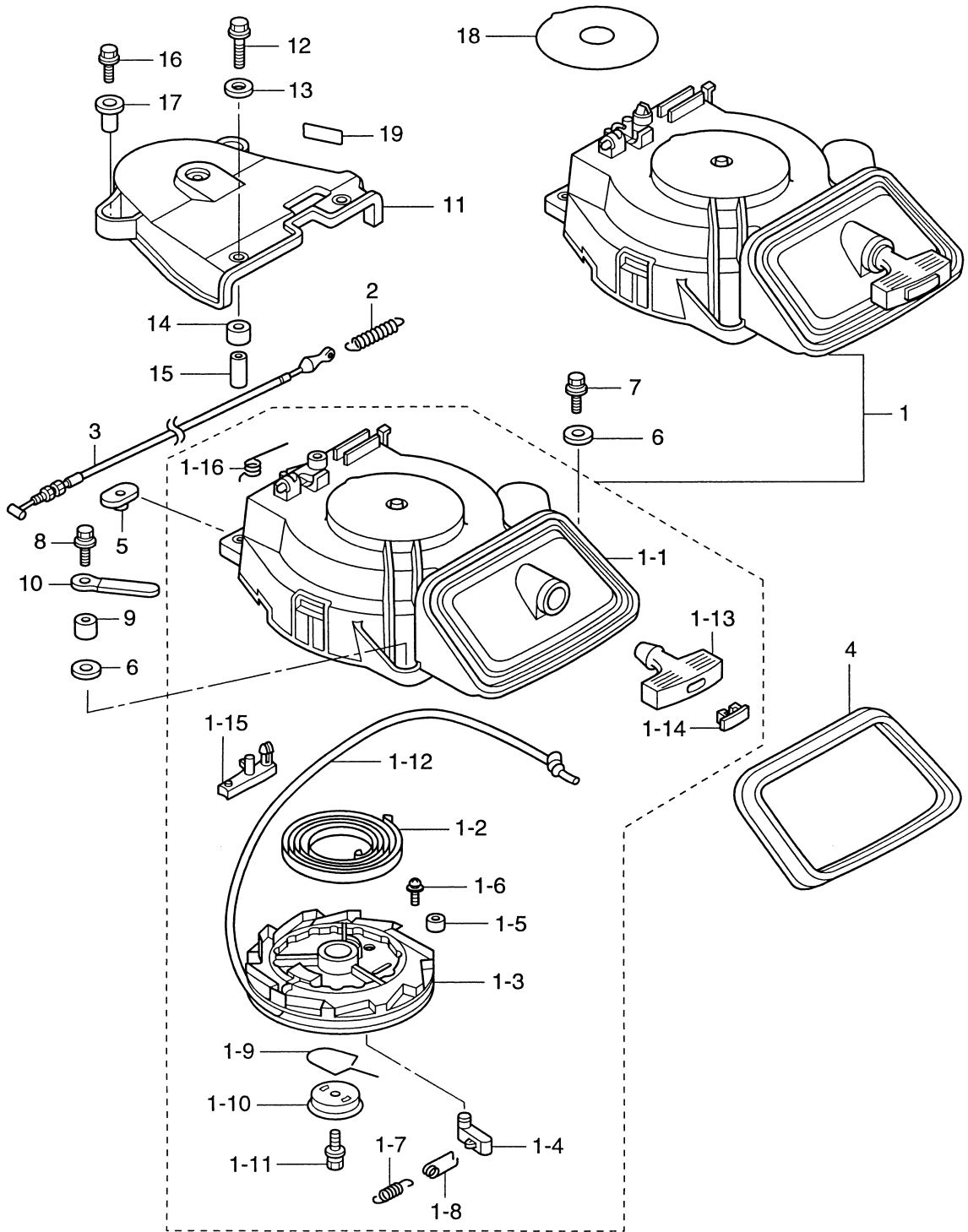
見出番号 Ref. No.	部品番号 Part No.	部 品 名 Description	個数 Q'ty			備 考 Remarks
			F 20 C	F 15 C	F 9.9 C	
10-1	3C8-76010-1	スターモータ Starter Motor	1	1	1	
10-1-1	3C8-76015-0	* ピニオンアッシー * Pinion Ass'y	1	1	1	
10-1-2	3C8-75015-0	* ワッシャー * Washer	1	1	1	
10-1-3	3C8-75014-0	* ブラシホルダー * Brush Holder	1	1	1	
10-1-4	921521-6408	* スクリュー * Screw	2	2	2	
10-1-5	3C8-75016-0	* ブッシング #1 * Bushing #1	1	1	1	
10-1-6	3C8-75017-0	* ブッシング #2 * Bushing #2	1	1	1	
10-1-7	3C8-75018-0	* Oリング * O-Ring	1	1	1	
10-1-8	940103-0600	* ワッシャー * Washer	1	1	1	
10-1-9	941303-0600	* スプリングワッシャー * Spring Washer	2	2	2	
10-1-10	930203-0600	* ナット * Nut	2	2	2	
10-1-11	3C8-75019-0	* ボルト * Bolt	2	2	2	
10-1-12	940221-0500	* ワッシャー * Washer	2	2	2	
10-1-13	941321-0500	* スプリングワッシャー * Spring Washer	2	2	2	

リコイルスタータ  
RECOIL STARTER



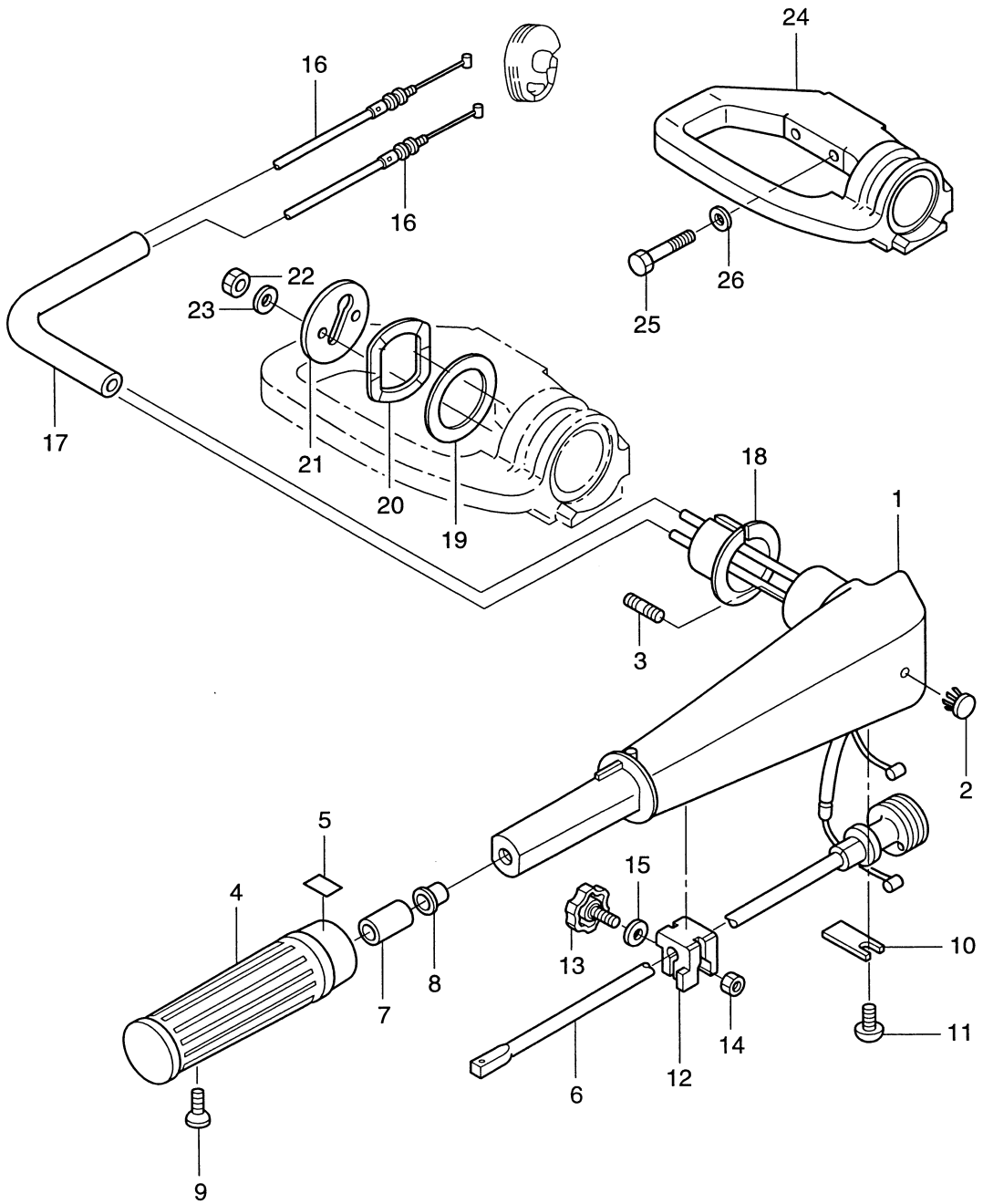
見出番号 Ref. No.	部品番号 Part No.	部 品 名 Description	個数 Q'ty			備 考 Remarks
			F 20 C	F 15 C	F 9.9 C	
11-1	3BJ-05090-0	リコイルスター Recoil Starter	1	1	1	
11-1-1	3BJ-05105-0	* スターケース Starter Case	1	1	1	
11-1-2	3H8-05004-0	* スタースプリング Starter Spring	1	1	1	
11-1-3	3BJ-05104-0	* リール Reel	1	1	1	
11-1-4	3BJ-05003-0	* ラチェット Ratchet	1	1	1	
11-1-5	3BJ-05135-0	* ブッシング Bushing	1	1	1	
11-1-6	3BJ-05913-0	* タッピングスクリュー Tapping Screw	1	1	1	
11-1-7	3R3-05012-0	* リターンスプリング Return Spring	1	1	1	
11-1-8	3H8-05123-1	* ラチェットガイド Ratchet Guide	1	1	1	
11-1-9	3R3-05007-0	* フリクションスプリング Friction Spring	1	1	1	
11-1-10	3R3-05006-0	* フリクションプレート Friction Plate	1	1	1	
11-1-11	3R3-05138-0	* スターシャフトボルト Starter Shaft Bolt	1	1	1	
11-1-12	3R3-05013-0	* スターロープ Starter Rope	1	1	1	φ5-1800
11-1-13	3BJ-05019-0	* スターハンドル Starter Handle	1	1	1	
11-1-14	3R3-05131-0	* スターハンドルキャップ Starter Handle Cap	1	1	1	
11-1-15	3R3-05252-0	* スターロック Starter Lock	1	1	1	
11-1-16	3R3-05216-0	* スターロックスプリング Starter Lock Spring	1	1	1	
11-2	3AC-05258-0	スターロックカムスプリング Starter Lock Cam Spring	1	1	1	
11-3	3BJ-05207-0	スターロックケーブル Starter Lock Cable	1	1	1	
11-4	3BJ-67503-0	スターシール Starter Seal	1	1	1	
11-5	3F3-76042-1	ナット Nut	2	2	2	
11-6	3R0-66308-0	ワッシャー、6.5-16-1.5 Washer, 6.5-16-1.5	3	3	3	
11-7	9101E3-0620	ボルト Bolt	2	2	2	or 910113-0620
11-8	9101E3-5630	ボルト Bolt	1	1	1	or 910113-5630
11-9	3H6-63619-1	カラー、6.5-10.5-10 Collar, 6.5-10.5-10	1	1	1	
11-10	309-06972-0	クランプ、6.5-47.5P Clamp, 6.5-47.5P	1	1	1	Starter Lock Cable
11-11	3R3-06308-0	ベルトカバー Belt Cover	1	1	1	
11-12	9101E3-0630	ボルト Bolt	2	2	2	or 910113-0630
11-13	3R0-66308-0	ワッシャー、6.5-16-1.5 Washer, 6.5-16-1.5	2	2	2	
11-14	3R3-06302-0	ラバーマウント Rubber Mount	2	2	2	

リコイルスタータ  
**Fig. 11 RECOIL STARTER**





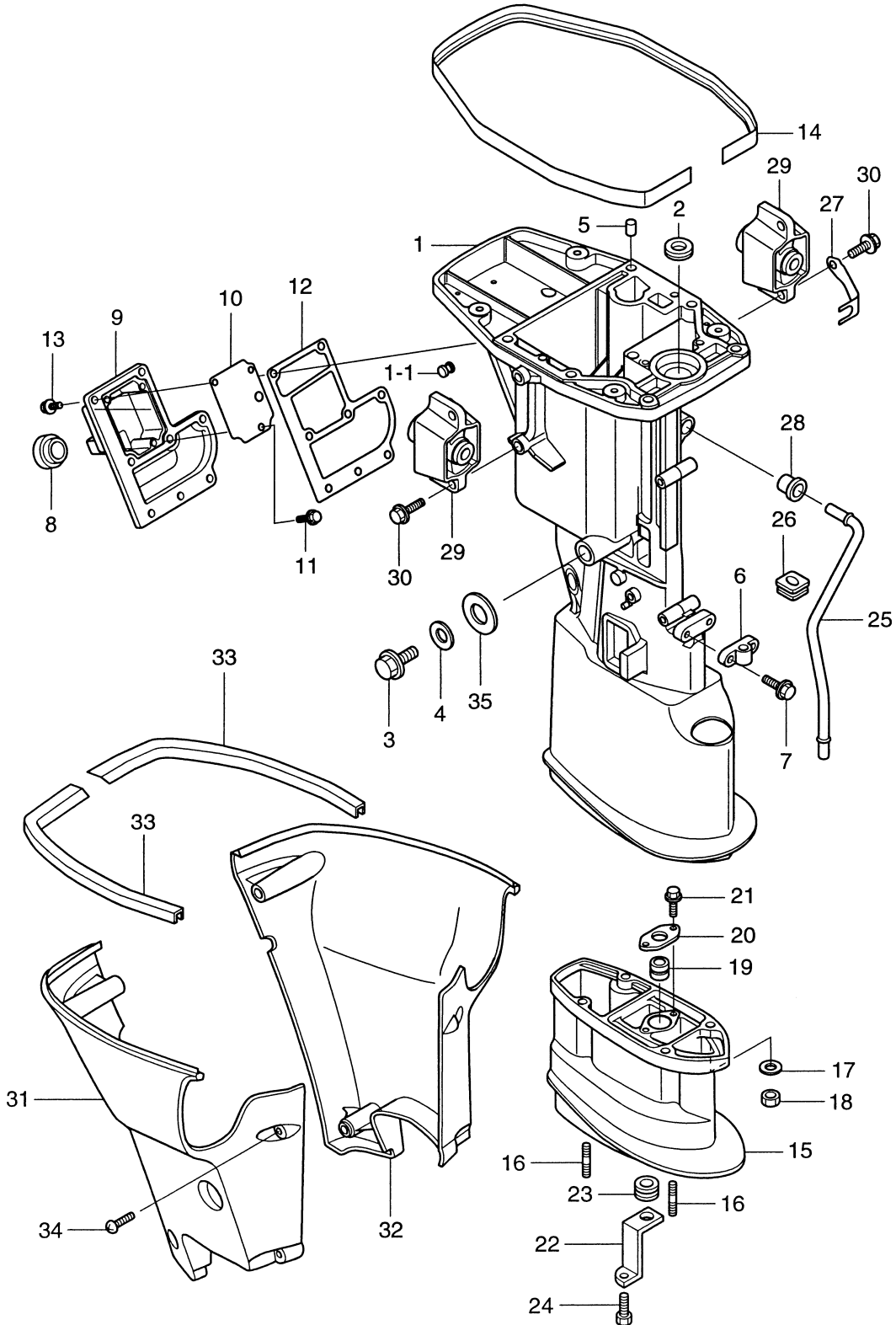
ティラハンドル  
TILLER HANDLE



見出番号 Ref. No.	部品番号 Part No.	部 品 名 Description	個数 Q'ty			備 考 Remarks
			F 20 C	F 15 C	F 9.9 C	
12-1	3R3Q63011-0	ティラハンドル Tiller Handle	1	1	1	for MF & EF
12-2	350-67154-0	プラスチックリベット、6.5 Plastic Rivet, 6.5	1	1	1	
12-3	3B2-63104-1	スタッドボルト Stud Bolt	2	2	2	
12-4	3R3-63012-0	グリップ Grip	1	1	1	
12-5	3V9-72019-0	スロットルデカ Throttle Decal	1	1	1	for MF & EF
12-6	3R3-63041-0	スロットルシャフト Throttle Shaft	1	1	1	
12-7	345-63048-0	スロットルシャフトダンパ Throttle Shaft Damper	1	1	1	
12-8	350-63046-0	ブッシング、8.4-10-11 Bushing, 8.4-10-11	1	1	1	
12-9	9208E3-0518	スクリュー Screw	1	1	1	or 920813-0518
12-10	3B2-63063-0	スロットルシャフトサポータ Throttle Shaft Supporter	1	1	1	for MF & EF
12-11	9215E3-0612	スクリュー Screw	1	1	1	or 921513-0612
12-12	3B2-63035-1	フリクションピース Friction Piece	1	1	1	
12-13	3B2-63034-0	アジャストスクリュー Adjusting Screw	1	1	1	
12-14	9301E3-0600	ナット Nut	1	1	1	or 930113-0600
12-15	9401E3-0600	ワッシャ Washer	1	1	1	or 940113-0600
12-16	3R3-63600-0	スロットルワイヤ Throttle Cable	2	2	2	
12-17	3R0-06157-0	プロテクタチューブ Protector Tube	1	1	1	for MF & EF
12-18	3R3-63102-0	ティラハンドルブッシング Tiller Handle Bushing	1	1	1	
12-19	3R3-63108-0	ワッシャ、39-52-1 Washer, 39-52-1	1	1	1	
12-20	3R3-63109-0	ウェーブワッシャ、39.5-52-1.2 Wave Washer, 39.5-52-1.2	1	1	1	
12-21	3R3-63107-0	ティラハンドルカバー Tiller Handle Cover	1	1	1	for MF & EF
12-22	9301E3-0600	ナット Nut	2	2	2	or 930113-0600
12-23	9401E3-0600	ワッシャ Washer	2	2	2	or 940113-0600
12-24	3R3Q62001-0	ステアリングブラケット Steering Bracket	1	1	1	
12-25	3R3-62094-1	ボルト、10-80 P1.5 Bolt, 10-80 P1.5	2	2	2	for MF & EF
12-26	9401E3-1000	ワッシャ Washer	2	2	2	or 940113-1000

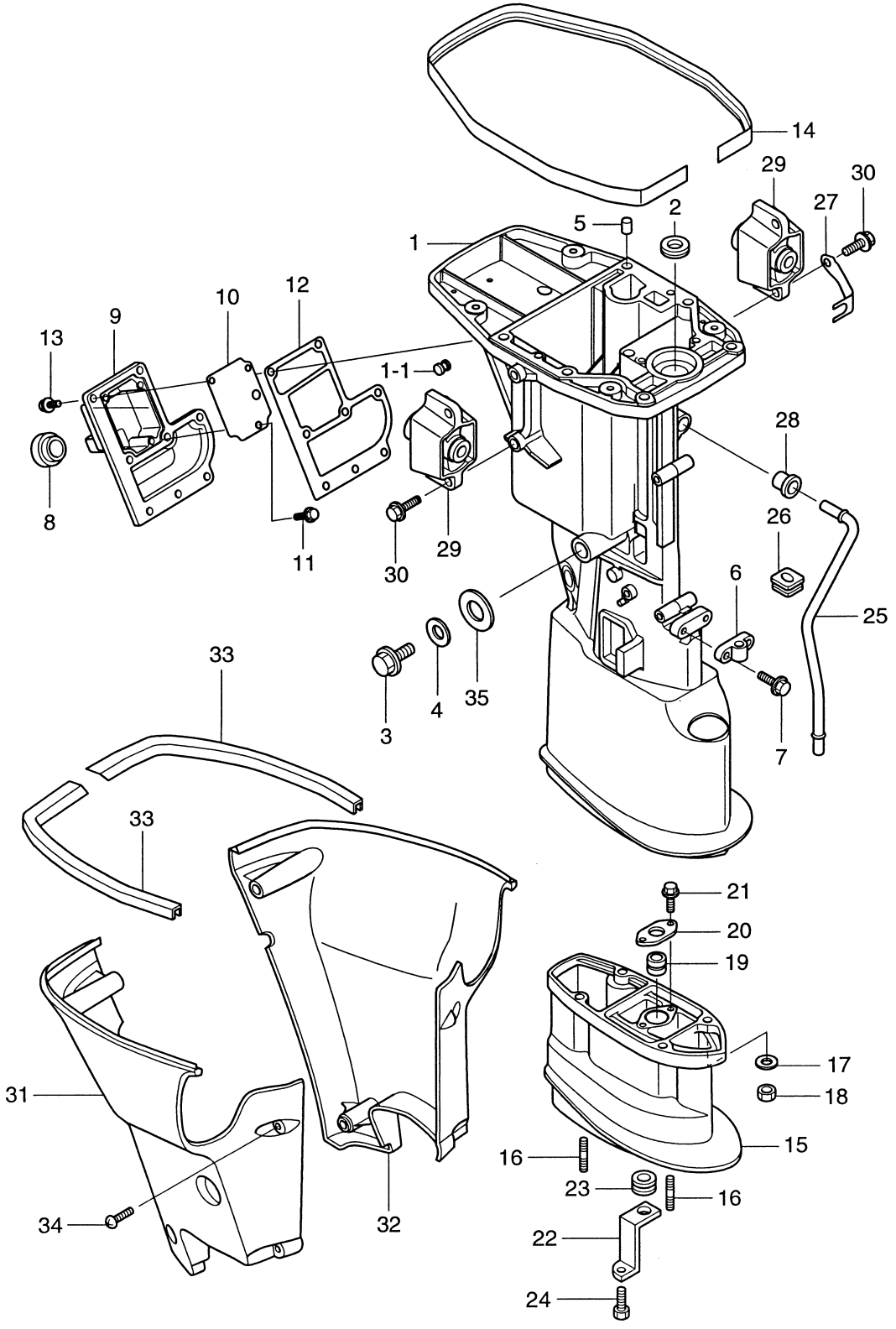


ドライブシャフトハウジング  
DRIVE SHAFT HOUSING



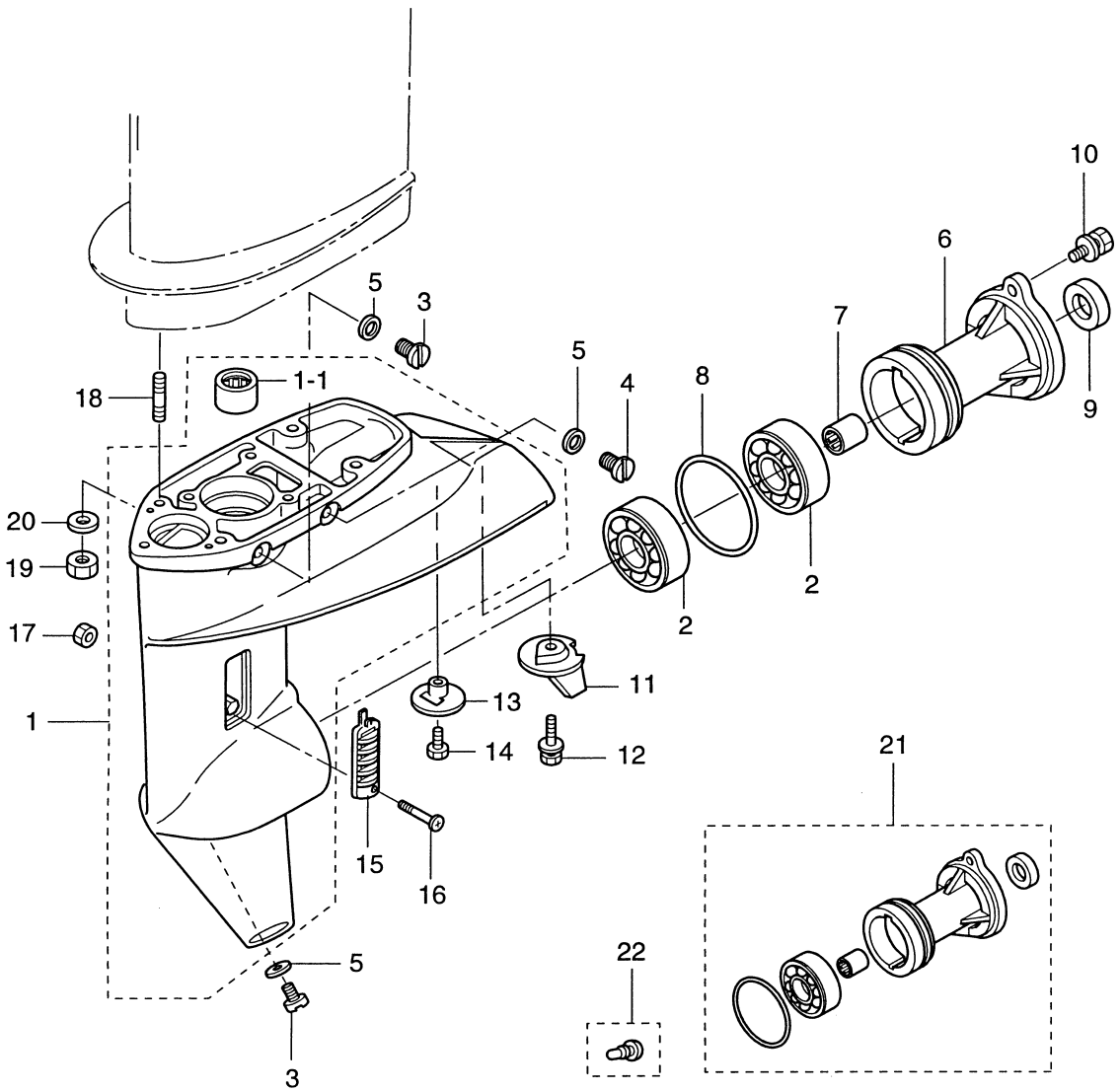
見出番号 Ref. No.	部品番号 Part No.	部 品 名 Description	個数 Q'ty			備 考 Remarks
			F 20 C	F 15 C	F 9.9 C	
13-1	3BKQ61020-0	ドライブシャフトハウジング S Drive Shaft Housing "S"	1	1	1	
	3BKQ61030-0	ドライブシャフトハウジング L Drive Shaft Housing "L"	1	1	1	
13-1-1	3H6-07257-0	* エキゾーストプラグ Exhaust Plug	1	1	1	
13-2	350-01215-1	オイルシール、12.8-25-7 Oil Seal, 12.8-25-7	1	1	1	
13-3	3R3-07405-1	ドレンボルト Drain Bolt	1	1	1	
13-4	3R3-07406-0	ワッシャ、14.5-24-1 Washer, 14.5-24-1	1	1	1	
13-5	345-01111-0	ダウエルピン、6-12 Dowel Pin, 6-12	2	2	2	
13-6	3V6-66037-0	カムロッドホルダ Cam Rod Holder	1	1	1	for Transom "L" & "UL"
13-7	9101E3-5620	ボルト Bolt	2	2	2	or 910113-5620
13-8	3BJ-61207-0	アイドルエキゾーストポートグロメット Idle Exhaust Port Grommet	1	1	1	
13-9	3BJQ61208-0	アイドルエキゾーストポートカバー Idle Exhaust Port Cover	1	1	1	
13-10	3BJ-62114-0	アイドルエキゾーストポートプレート Idle Exhaust Port Plate	1	1	1	
13-11	9101E3-0512	ボルト Bolt	3	3	3	or 910113-0512
13-12	3BJ-61220-0	アイドルエキゾーストポートガスケット Idle Exhaust Port Gasket	1	1	1	
13-13	910114-5616	ボルト Bolt	8	8	8	
13-14	3R3-67116-0	エンジンベースシール Engine Basement Seal	1	1	1	
13-15	3BJQ61110-0	エクステンションハウジング UL Extension Housing "UL"	1	1	1	for Transom "UL"
13-16	3BJ-61111-0	スタッドボルト Stud Bolt	4	4	4	
13-17	3P0-66233-0	ワッシャ、8.1-16-1.5 Washer, 8.1-16-1.5	4	4	4	for Transom "UL"
13-18	9301E3-0800	ナット Nut	4	4	4	or 930113-0800
13-19	3BJ-60003-0	ドライブシャフトブッシング Drive Shaft Busing	1	1	1	
13-20	3V1-64332-0	ブッシングストッパ Bushing Stopper	1	1	1	
13-21	9101E3-5612	ボルト Bolt	2	2	2	or 910113-5612
13-22	3Z0-65203-0	ロックプレート Lock Plate	1	1	1	for Transom "UL"
13-23	3V1-65204-0	ウォーターパイプオーグジュアリーマウント Water Pipe Auxiliary Mount	1	1	1	
13-24	9215E3-0510	スクリュー Screw	1	1	1	or 921513-0510
13-25	3H8-65100-0	ウォーターパイプ S Water Pipe "S"	1	1	1	for Transom "S"
	3H8-65110-0	ウォーターパイプ L Water Pipe "L"	1	1	1	for Transom "L"
	3BJ-65120-0	ウォーターパイプ UL Water Pipe "UL"	1	1	1	for Transom "UL"
13-26	3R3-65204-0	ウォーターパイプオーグジュアリーマウント Water Pipe Auxiliary Mount	1	1	1	

ドライブシャフトハウジング  
 DRIVE SHAFT HOUSING



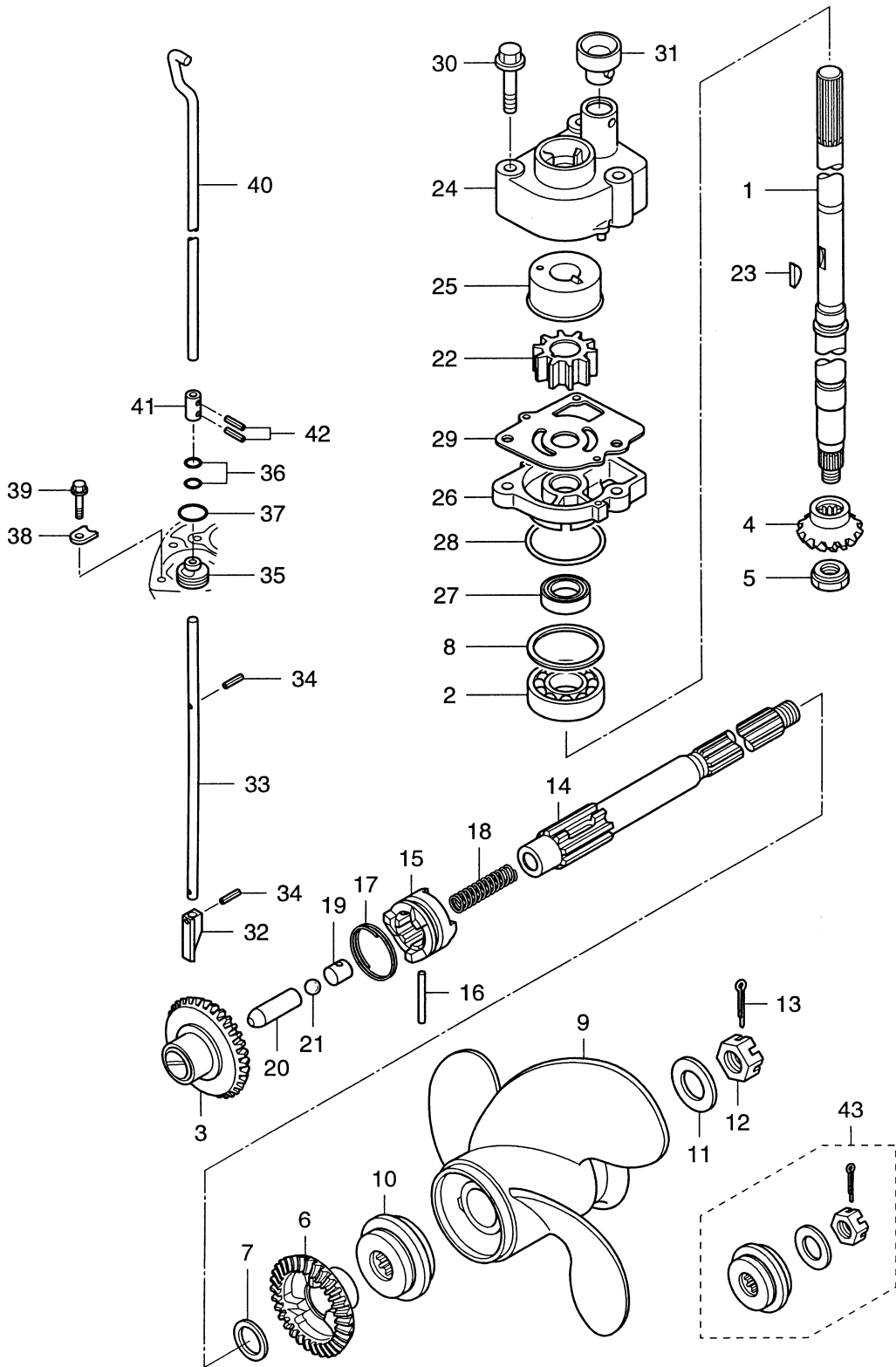
見出番号 Ref. No.	部品番号 Part No.	部 品 名 Description	個数 Q'ty			備 考 Remarks
			F 20 C	F 15 C	F 9.9 C	
13-27	3R3-65205-0	ウォータパイプロックプレート Water Pipe Lock Plate	1	1	1	
13-28	3R3-65206-1	ウォータパイプシール (アッパー) Water Pipe Seal (Upper)	1	1	1	
13-29	3BJ-61301-0	ラバーマウント (アッパー) Rubber Mount (Upper)	2	2	2	for Transom "S" & "L"
	3BA-61301-0	ラバーマウント (アッパー) Rubber Mount (Upper)	2	2	2	Old Part No. 3R3-61301-0 for Transom "UL"
13-30	9101E3-5830	ボルト Bolt	4	4	4	or 910113-5830
13-31	3R3Q67003-1	ドライブシャフトハウジングカバー (ライト) Drive Shaft Housing Cover (Right)	1	1	1	Starboard
13-32	3R3Q67004-1	ドライブシャフトハウジングカバー (レフト) Drive Shaft Housing Cover (Left)	1	1	1	Port
13-33	3R3-61213-0	エプロンシール Apron Seal	2	2	2	
13-34	3R0-61217-0	タッピングスクリュー, 6-60 Tapping Screw, 6-60	4	4	4	
13-35	3R3-67017-0	オイルドレンクローメット Oil Drain Grommet	1	1	1	

ギヤケース  
Fig. 14 GEAR CASE



見出番号 Ref. No.	部品番号 Part No.	部 品 名 Description	個数 Q'ty			備 考 Remarks
			F 20 C	F 15 C	F 9.9 C	
14-1	3BJQ60000-0	ギヤケース Gear Case	1	1	1	
14-1-1	3BJ-60211-0	* ニードルベアリング * Needle Bearing	1	1	1	
14-2	3BJ-60215-0	ボールベアリング、6205HS Ball Bearing, 6205HS	2	2	2	
14-3	332-60005-2	オイルプラグ Oil Plug	2	2	2	
14-4	332-60005-2	ウォータープラグ Water Plug	1	1	1	
14-5	332-60006-0	ガスケット、8.1-15-1 Gasket, 8.1-15-1	3	3	3	
14-6	3BKQ60101-0	プロペラシャフトハウジング Propeller Shaft Housing	1	1	1	Old Parts No. 362Q60101-1
14-7	362-60211-0	ニードルベアリング、17-24-20 Needle Bearing, 17-24-20	1	1	1	
14-8	121-32071-0	Oリング、2.4-59.6 O-Ring, 2.4-59.6	1	1	1	
14-9	346-65013-0	オイルシール、17-30-9 Oil Seal, 17-30-9	1	1	1	
14-10	9101E3-5625	ボルト Bolt	2	2	2	or 910113-5625
14-11	3V1-60217-0	トリムタブ Trim Tab	1	1	1	
14-12	910103-5620	ボルト Bolt	1	1	1	
14-13	369-60206-0	サブウォーターストレーナ Sub Water Strainer	1	1	1	
14-14	9218E3-0620	スクリュー Screw	1	1	1	or 921813-0620
14-15	362-60206-1	ウォーターストレーナ Water Strainer	2	2	2	
14-16	921503-0430	スクリュー Screw	1	1	1	
14-17	930403-0400	ナイロンナット、4P-0.7 Nylon Nut, 4P-0.7	1	1	1	
14-18	3BJ-61111-0	スタッドボルト Stud Bolt	4	4	4	
14-19	9301E3-0800	ナット Nut	4	4	4	or 930113-0800
14-20	3P0-66233-0	ワッシャ、8.1-16-1.5 Washer, 8.1-16-1.5	4	4	4	
14-21	3BJQ60100-0	プロペラシャフトハウジングアッシー Propeller Shaft Housing Ass'y	1	1	1	
14-22	346-60984-0	サブウォーターパイププラグ Sub Water Pipe Plug	1	1	1	Option

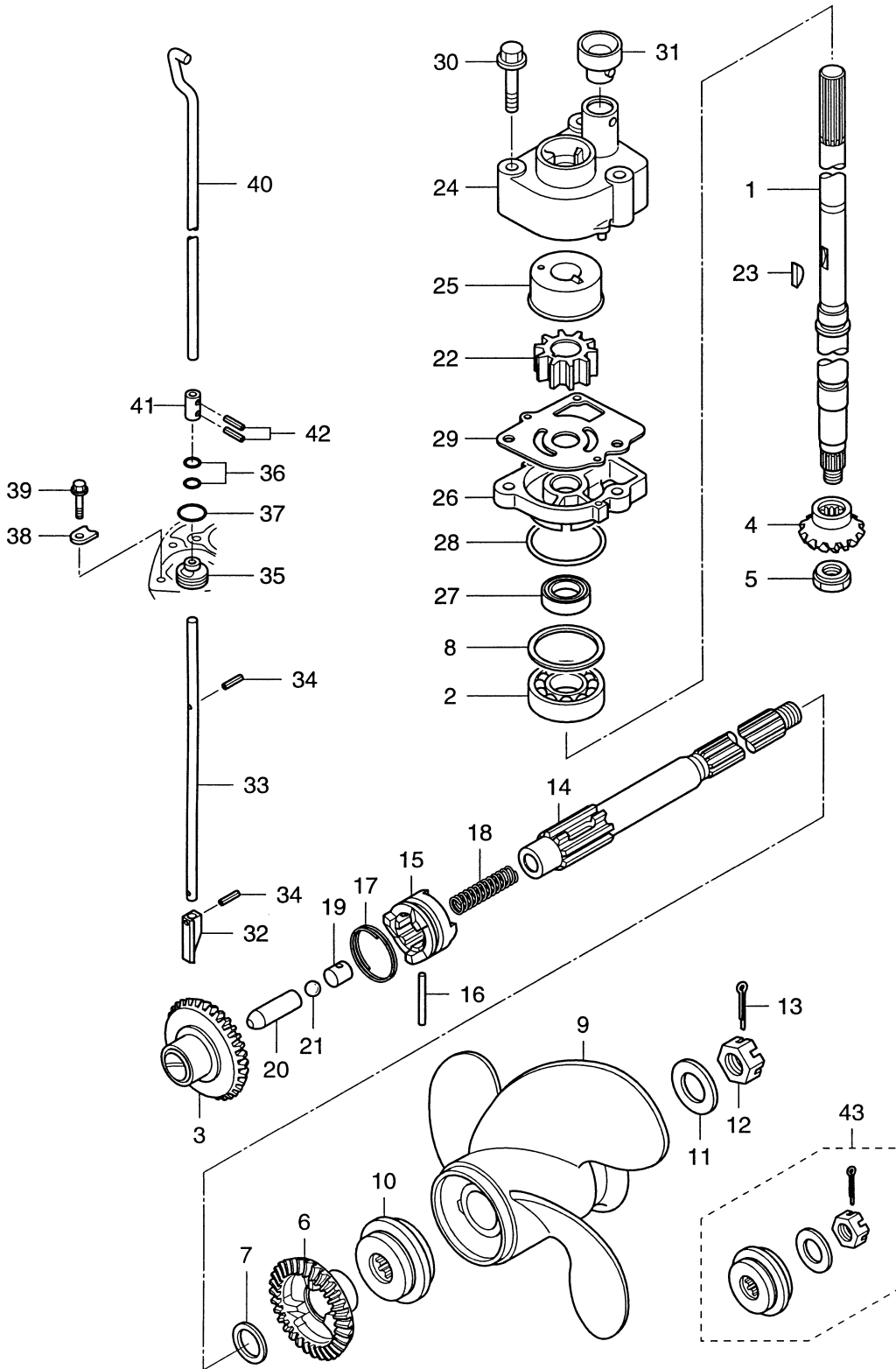
ドライブシステム&ウォータポンプ  
**Fig. 15 DRIVE SYSTEM & WATER PUMP**



見出番号 Ref. No.	部品番号 Part No.	部 品 名 Description	個数 Q'ty			備 考 Remarks
			F 20 C	F 15 C	F 9.9 C	
15-1	3BK-64301-0	ドライブシャフト S Drive Shaft "S"	1	1	1	
	3BK-64302-0	ドライブシャフト L Drive Shaft "L"	1	1	1	
	3BK-64303-0	ドライブシャフト UL Drive Shaft "UL"	1	1	1	
15-2	3BJ-60213-0	ボールベアリング、7302A Ball Bearing, 7302A	1	1	1	
15-3	3BJ-64010-0	ヘベルギヤ A Bevel Gear "A"	1	1	1	
15-4	3BJ-64020-0	ヘベルギヤ B Bevel Gear "B"	1	1	1	
15-5	346-64027-1	ヘベルギヤ B ナット Bevel Gear "B" Nut	1	1	1	
15-6	3BJ-64030-0	ヘベルギヤ C Bevel Gear "C"	1	1	1	
15-7	350-64032-0	ワッシャ、17-22-1.5 Washer, 17-22-1.5	1	1	1	
15-8	346-64081-0	シム、35-41.9-0.1 Shim, 35-41.9-0.1	AR	AR	AR	
	346-64082-0	シム、35-41.9-0.15 Shim, 35-41.9-0.15	AR	AR	AR	
	346-64083-0	シム、35-41.9-0.3 Shim, 35-41.9-0.3	AR	AR	AR	
	346-64084-0	シム、35-41.9-0.5 Shim, 35-41.9-0.5	AR	AR	AR	
15-9	362B64107-0	プロペラ (6)、3×234×155 Propeller (6), 3×9.2×6.1	1	1	1	
	362B64105-0	プロペラ (7)、3×234×174 Propeller (7), 3×9.2×6.9	1	1	1	
	3BAB64516-0	プロペラ (8)、3×235×203 Propeller (8), 3×9.25×8	1	1	1	STD: 9.9C "L"
	3BAB64518-0	プロペラ (9)、3×235×229 Propeller (9), 3×9.25×9	1	1	1	STD: 9.9C "S" STD: 15C/20C "L"&"UL"
	3BAB64521-0	プロペラ (10)、3×235×254 Propeller (10), 3×9.25×10	1	1	1	STD: 15C/20C "S"
	3BAB64524-0	プロペラ (11.5)、3×235×292 Propeller (11.5), 3×9.25×11.5	1	1	1	
	3Z0B64514-3	プロペラ (7)、4×254×178 Propeller (7), 4×10×7	1	1	1	
15-10	362-64231-0	プロペラスラストホルダ Propeller Thrust Holder	1	1	1	
15-11	346-64124-5	ワッシャ、12.5-32-2.5 Washer, 12.5-32-2.5	1	1	1	
15-12	346-64121-5	プロペラナット Propeller Nut	1	1	1	
15-13	951503-0322	スプリットピン、3-22 Split Pin, 3-22	1	1	1	
15-14	362-64211-2	プロペラシャフト Propeller Shaft	1	1	1	
15-15	3BJ-64215-0	クラッチ Clutch	1	1	1	
15-16	350-64218-0	クラッチピン Clutch Pin	1	1	1	φ5-30mm
15-17	350-64219-0	クラッチピンスナップ Clutch Pin Snap	1	1	1	
15-18	332-64221-0	クラッチスプリング Clutch Spring	1	1	1	
15-19	350-64222-1	クラッチスプリングリテーナ Clutch Spring Retainer	1	1	1	

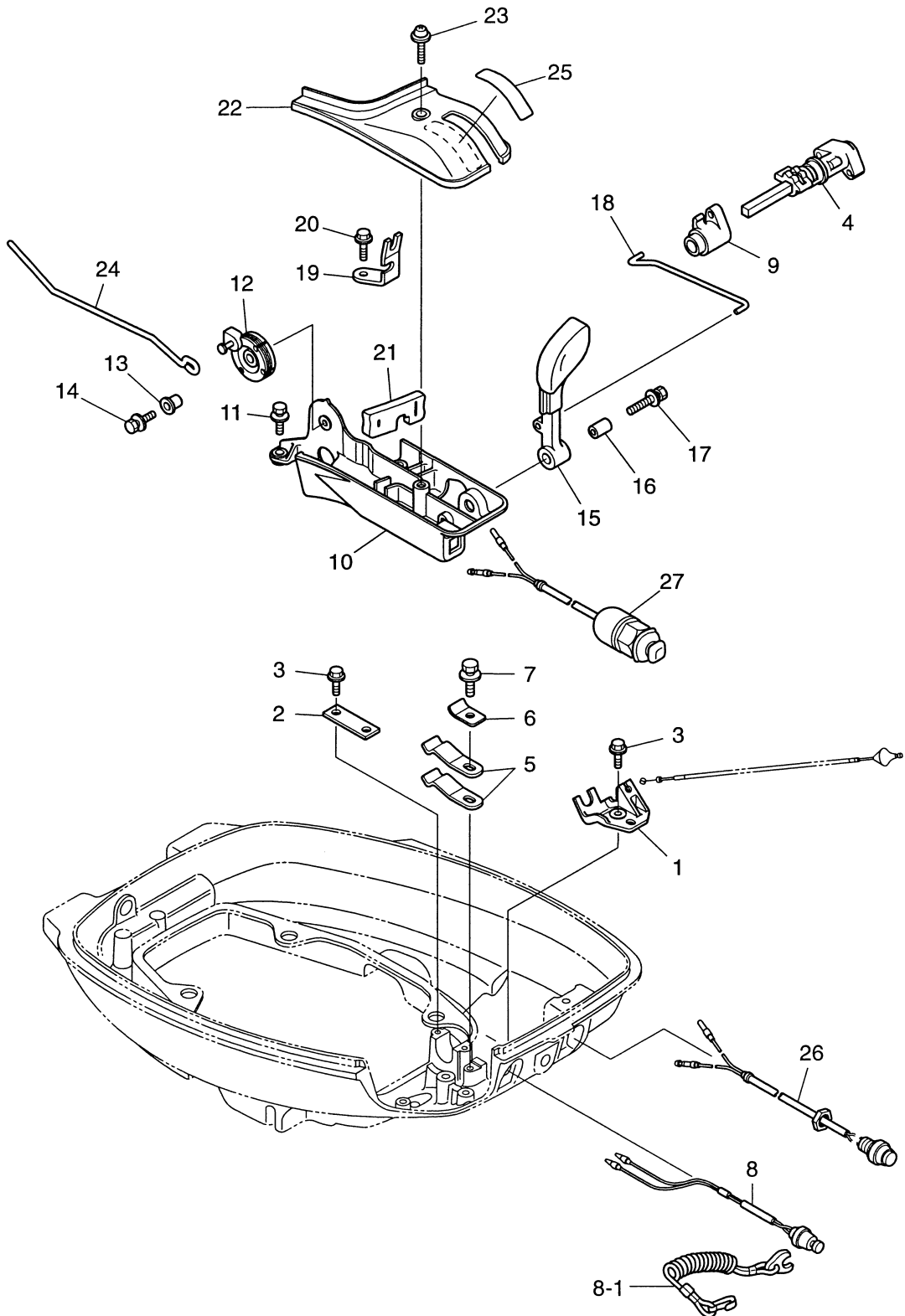


ドライブシステム&ウォーターポンプ  
 Fig. 15 DRIVE SYSTEM & WATER PUMP



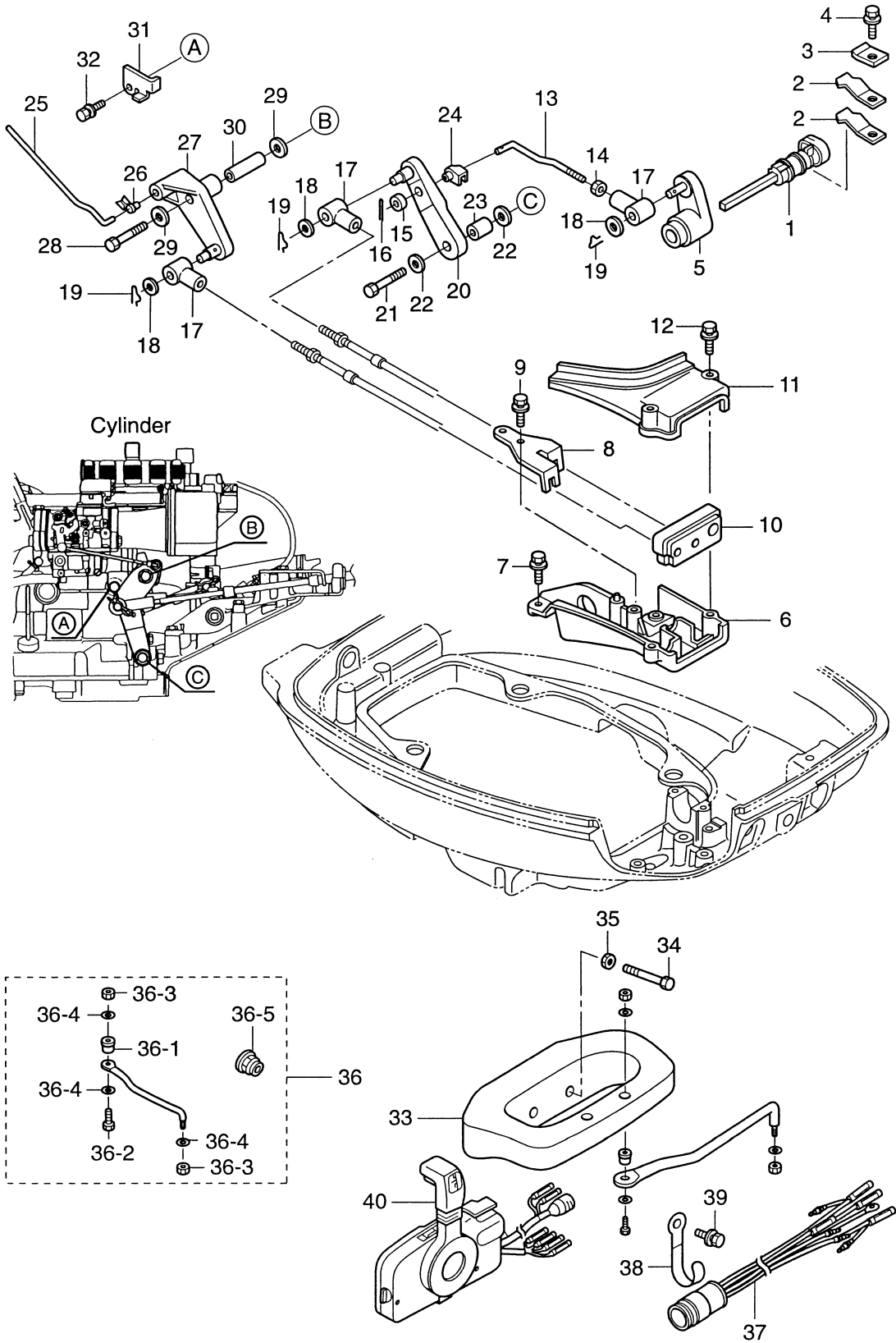
見出番号 Ref. No.	部品番号 Part No.	部 品 名 Description	個数 Q'ty			備 考 Remarks
			F 20 C	F 15 C	F 9.9 C	
15-20	3BJ-64223-0	クラッチプッシュロッド Clutch Push Rod	1	1	1	
15-21	965002-0803	スチールボール、3/8 Steel Ball, 3/8	1	1	1	
15-22	334-65021-0	ウォーターポンプインペラ Water Pump Impeller	1	1	1	
15-23	350-65022-0	ウォーターポンプインペラキー Water Pump Impeller Key	1	1	1	
15-24	350-65016-1	ポンプケース(アッパ) Pump Case (Upper)	1	1	1	
15-25	350-65011-1	ポンプケースライナ Pump Case Liner	1	1	1	
15-26	350-65017-0	ポンプケース(ロウ) Pump Case (Lower)	1	1	1	
15-27	332-60223-0	オイルシール、13.8-26-9.5 Oil Seal, 13.8-26-9.5	1	1	1	
15-28	336-62415-0	Oリング、3.5-36 O-Ring, 3.5-36	1	1	1	
15-29	350-65025-0	ウォーターポンプガイドプレート Water Pump Guide Plate	1	1	1	
15-30	9101E3-5652	ボルト Bolt	3	3	3	or 910113-5652
15-31	350-65014-0	ウォーターパイプシール(ロウ) Water Pipe Seal (Lower)	1	1	1	
15-32	3AC-66011-1	クラッチカム Clutch Cam	1	1	1	
15-33	3H8-66012-2	カムロッド S Cam Rod "S"	1	1	1	for Transom "S"
	3H8-66013-2	カムロッド L Cam Rod "L"	1	1	1	for Transom "L"
	3BJ-66014-0	カムロッド UL Cam Rod "UL"	1	1	1	for Transom "UL"
15-34	951407-0312	スプリングピン、3-12 Spring Pin, 3-12	2	2	2	
15-35	398-66031-0	カムロッドブッシング Cam Rod Bushing	1	1	1	
15-36	332-66021-0	Oリング、2.4-5.8 O-Ring, 2.4-5.8	2	2	2	
15-37	336-62415-0	Oリング、3.5-36 O-Ring, 3.5-36	1	1	1	
15-38	332-66033-0	カムロッドブッシングストッパ Cam Rod Bushing Stopper	1	1	1	
15-39	9101E3-5512	ボルト Bolt	1	1	1	or 910113-5512
15-40	3H8-66215-1	シフトロッド Shift Rod	1	1	1	
15-41	3C8-66241-0	シフトロッドジョイント Shift Rod Joint	1	1	1	
15-42	951403-0312	スプリングピン、3-12 Spring Pin, 3-12	2	2	2	
15-43	3V9-87326-0	プロペラハードウェアキット Propeller Hard Wear Kit	set	set	set	

シフト&ストップスイッチ  
Fig. 16 SHIFT & STOP SWITCH



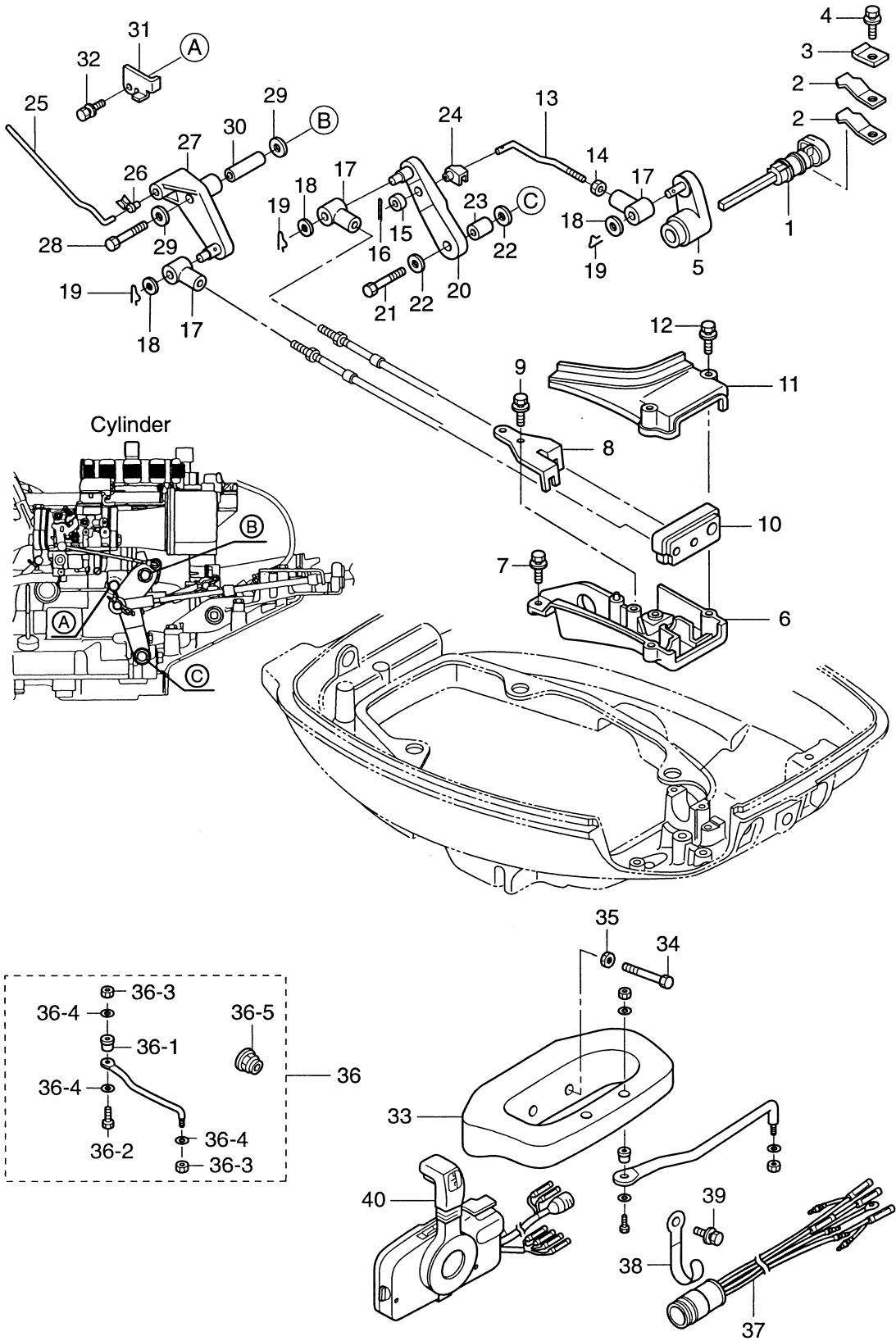
見出番号 Ref. No.	部品番号 Part No.	部 品 名 Description	個数 Q'ty			備 考 Remarks
			F 20 C	F 15 C	F 9.9 C	
16-1	3BJ-76081-0	ニュートラルスイッチブラケット Neutral Switch Bracket	1	1	1	
16-2	3BJ-66145-0	シフトレバーシャフトホルダー Shift Lever Shaft Holder	1	1	1	
16-3	9101E3-5616	ボルト Bolt	3	3	3	or 910113-5616
16-4	3BJ-66130-0	シフトレバーシャフト Shift Lever Shaft	1	1	1	
16-5	3Y1-66113-0	シフトレバーストップ Shift Lever Stopper	2	2	2	
16-6	3BA-66117-0	シフトレバーストッププレート Shift Lever Stopper Plate	1	1	1	
16-7	9101E3-5614	ボルト Bolt	1	1	1	or 910113-5614
16-8	398-06830-0	ストップスイッチ Stop Switch	1	1	1	
16-8-1	353-06821-0	* ストップスイッチロック (ロープ付) Stop Switch Lanyard	1	1	1	
16-9	3R3-66122-0	シフトアーム Shift Arm	1	1	1	for MF & EF
16-10	3BJQ67480-0	シフトレバーブラケット Shift Lever Bracket	1	1	1	
16-11	9101E3-5620	ボルト Bolt	2	2	2	or 910113-5620
16-12	3BJ-63622-0	スロットルドラム Throttle Dram	1	1	1	
16-13	3BJ-06283-0	カラー、6.1-14-8.9 Collar, 6.1-14-8.9	1	1	1	for MF & EF
16-14	9101E3-0620	ボルト Bolt	1	1	1	or 910113-0620
16-15	3R3-66110-0	シフトレバー Shift Lever	1	1	1	
16-16	3R3-66124-0	カラー、6.5-10.5-22.6 Collar, 6.5-10.5-22.6	1	1	1	for MF & EF
16-17	9101E3-5635	ボルト Bolt	1	1	1	or 910113-5635
16-18	3R3-66135-1	シフトレバーロッド Shift Lever Rod	1	1	1	for MF & EF
16-19	3R3-63508-0	スロットルワイヤブラケット Throttle Cable Bracket	1	1	1	
16-20	9101E3-5625	ボルト Bolt	1	1	1	or 910113-5625
16-21	3BJ-66260-0	シフトレバーロッドグロメット Shift Lever Rod Grommet	1	1	1	for MF & EF
16-22	3BJ-67481-0	シフトレバーブラケットカバー Shift Lever Bracket Cover	1	1	1	
16-23	9225E3-5635	スクリュー Screw	1	1	1	or 922513-5635
16-24	3BA-63617-0	スロットルロッド Throttle Rod	1	1	1	for MF & EF
16-25	3V9-67578-0	シフトデカル (F, N, R) Shift Decal (F, N, R)	1	1	1	UNIQUE
16-26	3AA-76026-0	メインスイッチ Main Switch	1	1	1	for EF
16-27	361-76080-0	ニュートラルスイッチ Neutral Switch	1	1	1	

シフト (EPモデル用)  
**Fig. 17 SHIFT (for "EP" model)**



見出番号 Ref. No.	部品番号 Part No.	部 品 名 Description	個数 Q'ty			備 考 Remarks
			F 20 C	F 15 C	F 9.9 C	
17-1	3BJ-66130-0	シフトレバーシャフト Shift Lever Shaft	1	1	1	
17-2	3Y1-66113-0	シフトレバーストップ Shift Lever Stopper	2	2	2	
17-3	3BA-66117-0	シフトレバーストッププレート Shift Lever Stopper Plate	1	1	1	
17-4	9101E3-5614	ボルト Bolt	1	1	1	or 910113-5614
17-5	3R3-66128-0	シフトアーム (リモートコントロール) Shift Arm (Remote Control)	1	1	1	for EP
17-6	3R3Q67482-0	リモートコントロールケーブルステー Remote Control Cable Stay	1	1	1	
17-7	9101E3-5620	ボルト Bolt	3	3	3	or 910113-5620
17-8	3R3-83820-0	ケーブルクリップ Cable Clip	1	1	1	for EP
17-9	9101E3-5616	ボルト Bolt	1	1	1	or 910113-5616
17-10	3R3-83732-0	ケーブルグロメット Cable Grommet	1	1	1	
17-11	3R3-67483-1	リモートコントロールステーカバー Remote Control Stay Cover	1	1	1	
17-12	3BJ-67485-0	ボルト、5-35(ワッシャ付) Bolt, 5-35 (with Washer)	2	2	2	
17-13	3BJ-66134-0	シフトレバーロッド Shift Lever Rod	1	1	1	for EP
17-14	930103-0500	ナット Nut	1	1	1	
17-15	3BJ-66138-0	スペーサ、5-9.5-5 Spacer, 5-9.5-5	1	1	1	
17-16	951503-0212	スプリットピン、2-12 Split Pin, 2-12	1	1	1	for EP
17-17	3B7-83715-1	ケーブルジョイント Cable Joint	3	3	3	
17-18	3AA-83719-0	ワッシャ、8.5-18-1.6 Washer, 8.5-18-1.6	3	3	3	or 353-83719-0
17-19	951603-0800	スナップピン、d=8 Snap Pin, d=8	3	3	3	for EP
17-20	3R3-66129-0	シフトレバー (リモートコントロール) Shift Lever (Remote Control)	1	1	1	
17-21	9101E3-0625	ボルト Bolt	1	1	1	or 910113-0625
17-22	3R0-66308-0	ワッシャ、6-16-1.5 Washer, 6-16-1.5	2	2	2	
17-23	353-76079-0	カラー、6.2-9-9.3 Collar, 6.2-9-9.3	1	1	1	for EP
17-24	3C8-63733-0	ロッドスナップ、5-3 Rod Snap, 5-3	1	1	1	
17-25	3R3-63709-0	スロットルロッド (リモートコントロール) Throttle Rod (Remote Control)	1	1	1	
17-26	346-67196-1	ロッドスナップ、φ3-B Rod Snap, φ3-B	1	1	1	
17-27	3R3-83910-0	スロットルレバー (リモートコントロール) Throttle Lever (Remote Control)	1	1	1	for EP
17-28	9101E3-0645	ボルト Bolt	1	1	1	or 910113-0645
17-29	3R0-66308-0	ワッシャ、6-16-1.5 Washer, 6-16-1.5	2	2	2	
17-30	3R3-83913-0	カラー、6.2-9-30.8 Collar, 6.2-9-30.8	1	1	1	for EP

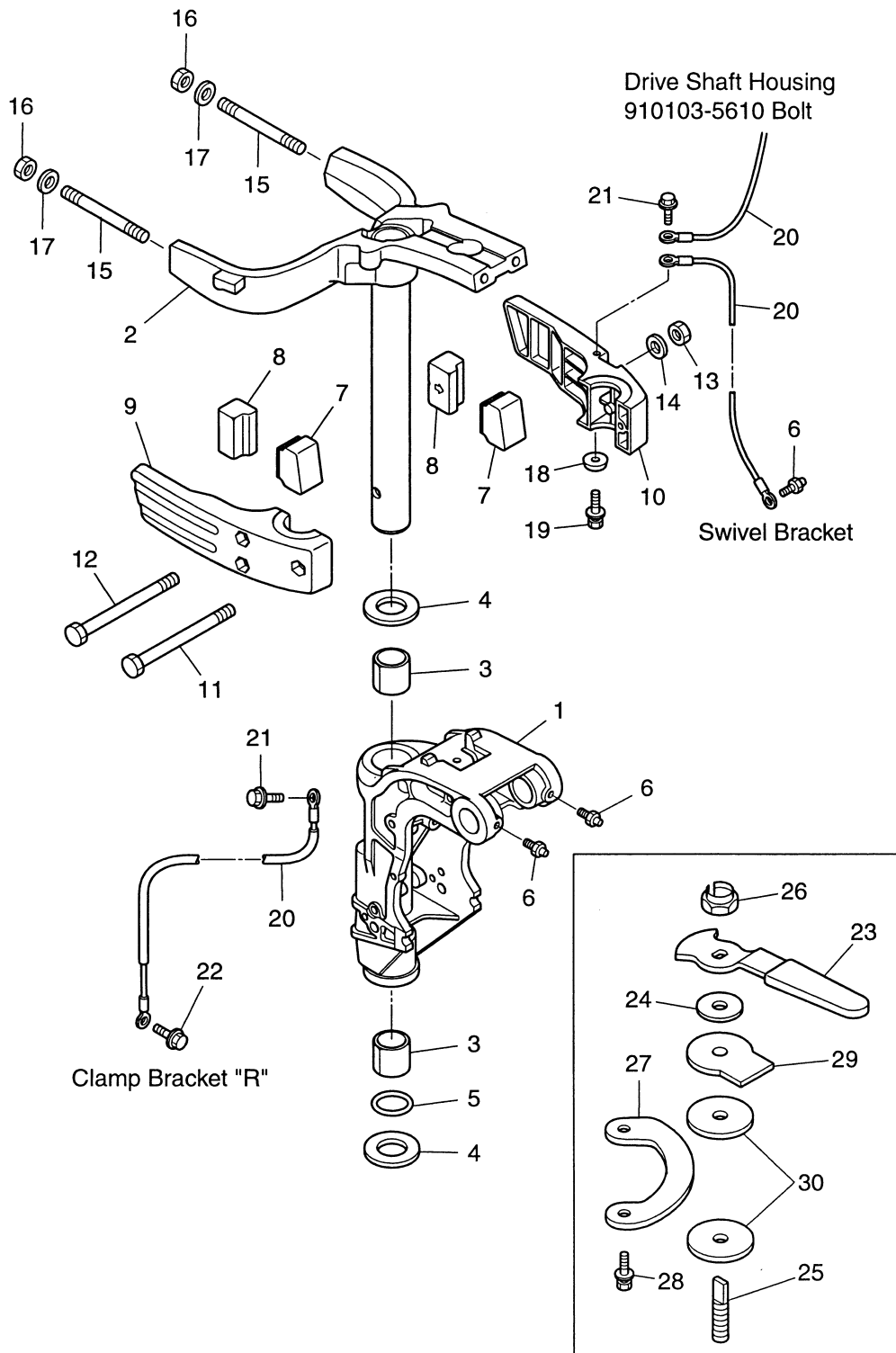
シフト (EPモデル用)  
 Fig. 17 SHIFT (for "EP" model)



見出番号 Ref. No.	部品番号 Part No.	部 品 名 Description	個数 Q'ty			備 考 Remarks
			F 20 C	F 15 C	F 9.9 C	
17-31	3BJ-83914-0	スロットレバーストップ Throttle Lever Stopper	1	1	1	
17-32	9101E3-5616	ボルト Bolt	1	1	1	or 910113-5616
17-33	3V5Q62001-0	ステアリングブラケット Steering Bracket	1	1	1	for EP
17-34	9161E3-1045	ボルト Bolt	2	2	2	or 916113-1045
17-35	9401E3-1000	ワッシャ Washer	2	2	2	or 940113-1000
17-36	3E0-84905-0	ドラッグリンク H Drag Link "H"	1	1	1	
17-36-1	3E0-84914-0	* ドラッグリンクスパーサ ボルト、3/8-50	1	1	1	for EP
17-36-2	3E0-84917-0	* Bolt, 3/8-50	1	1	1	
17-36-3	353-84918-0	ナイロンのット、3/8 * Nylon Nut, 3/8	2	2	2	
17-36-4	353-84916-0	ワッシャ、9.6-18-2 * Washer, 9.6-18-2	3	3	3	
17-36-5	3F3-84908-0	ドラッグリンクシールリング * Drag Link Seal Ring	1	1	1	for EP
17-37	3BJ-76110-0	コードアッソ Cord Ass'y	1	1	1	
17-38	3Z5-06972-0	クランプ、6.5-120P Clamp, 6.5-120P	1	1	1	Fig 9-28
17-39	9101E3-5612	ボルト Bolt	1	1	1	or 910113-5612 Fig 9-29
17-40	3B7Q84340-2	リモートコントロールボックス (RC5B) Remote Control Box (RC5B)	1	1	1	UNIQUE

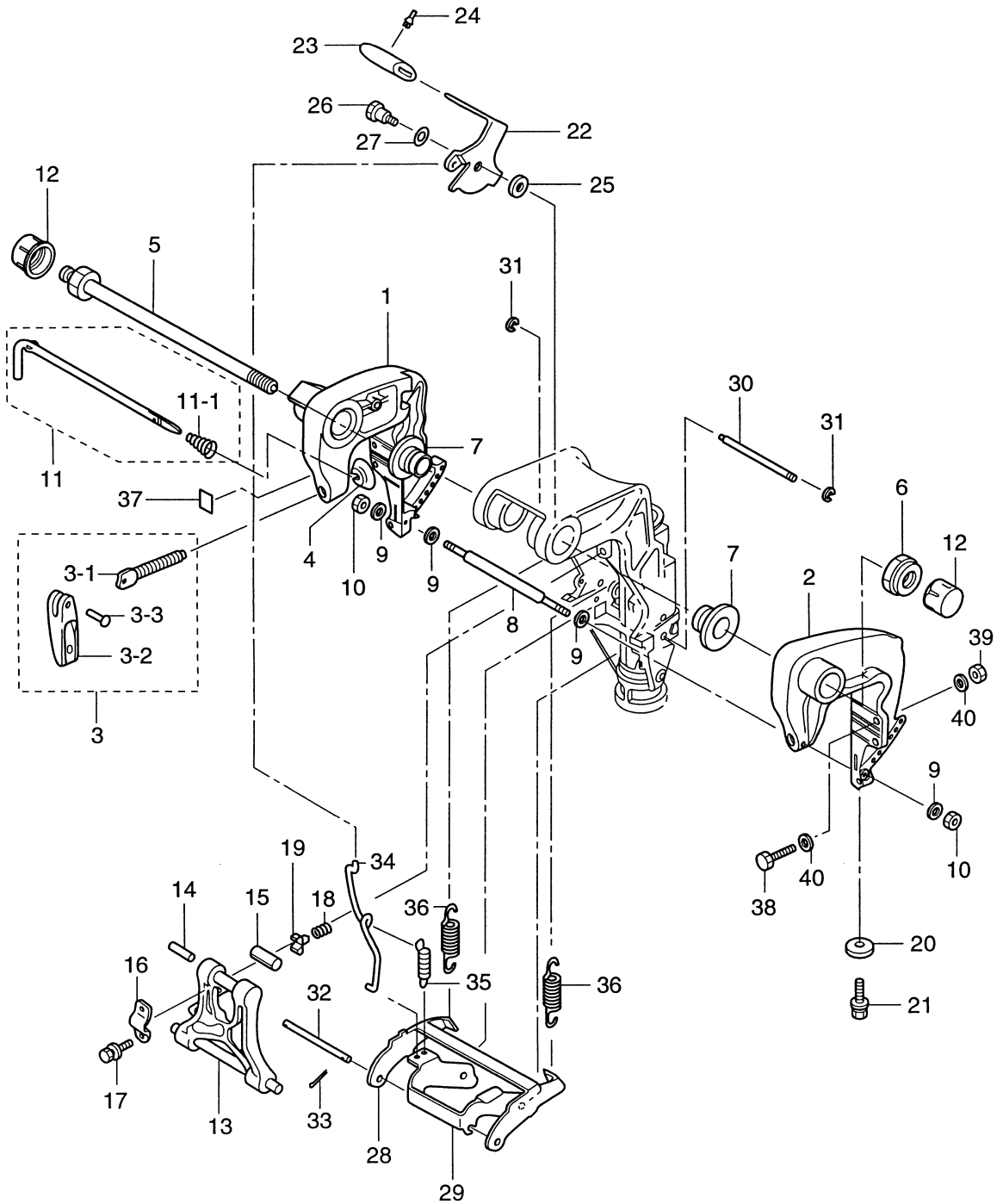


Fig. 18 スイベルブラケット  
SWIVEL BRACKET



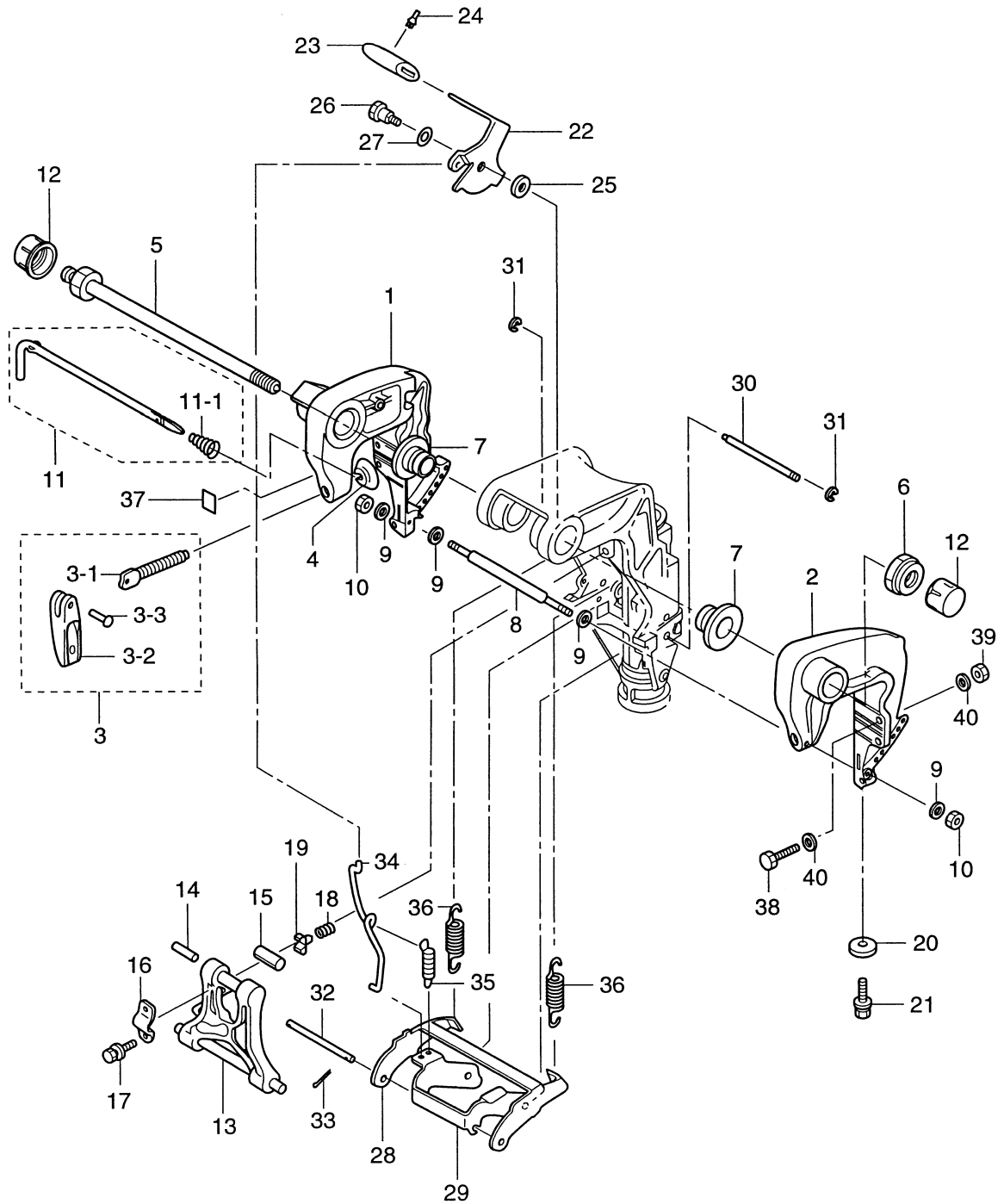
見出番号 Ref. No.	部品番号 Part No.	部 品 名 Description	個数 Q'ty			備 考 Remarks
			F 20 C	F 15 C	F 9.9 C	
18-1	3V6Q62310-1	スイベルブラケット Swivel Bracket	1	1	1	
18-2	3BKQ62010-0	ステアリングシャフトアッセンブリ Steering Shaft Ass'y	1	1	1	
18-3	3R3-62417-0	ブッシング、28-31-35 Busing, 28-31-35	2	2	2	
18-4	3H8-62423-1	スラストプレート、28.5-48-1 Thrust Plate, 28.5-48-1	2	2	2	
18-5	3H8-62415-0	Oリング、3.5-25.7 O-Ring, 3.5-25.7	1	1	1	
18-6	344-67177-0	グリスニップル Grease Fitting	3	3	3	
18-7	3BJ-61336-0	ダンパ (ロワ) Damper (Lower)	2	2	2	
18-8	3BJ-61302-0	ラバーマウント (ロワ) Rubber Mount (Lower)	2	2	2	
18-9	3BJQ61401-0	マウントブラケット (ライト) Mount Bracket (Right)	1	1	1	Starboard
18-10	3BJQ61402-0	マウントブラケット (レフト) Mount Bracket (Left)	1	1	1	Port
18-11	9161E3-0855	ボルト Bolt	1	1	1	or 916113-0855
18-12	9161E3-0885	ボルト Bolt	2	2	2	or 916113-0885
18-13	9301E3-0800	ナット Nut	3	3	3	or 930113-0800
18-14	3P0-66233-0	ワッシャ、8.1-16-1.5 Washer, 8.1-16-1.5	3	3	3	
18-15	3R3-61313-1	スタッドボルト、10-95 Stud Bolt, 10-95	2	2	2	
18-16	930403-1000	ナイロンナット Nylon Nut	2	2	2	
18-17	9401E3-1000	ワッシャ Washer	2	2	2	or 940113-1000
18-18	338-60218-2	アノード Anode	1	1	1	
18-19	910103-5620	ボルト Bolt	1	1	1	
18-20	398-62396-1	アースワイヤ Ground Cable	3	3	3	L=130
18-21	910103-5610	ボルト Bolt	3	3	3	
18-22	910103-5612	ボルト Bolt	1	1	1	Clamp Bracket "R"
18-23	3AA-62441-0	コパイロットハンドル Co-Pilot Handle	1	1	1	for MF & EF
18-24	3R3-62443-0	ワッシャ、8.1-20-0.8 Washer, 8.1-20-0.8	1	1	1	
18-25	3R3-62445-0	コパイロットボルト Co-Pilot Bolt	1	1	1	
18-26	3V5-62442-0	ナイロンナット (2T)、M8-P1.25 Nylon Nut (2T), M8-P1.25	1	1	1	for MF & EF
18-27	3R3-62447-0	コパイロットプレート Co-Pilot Plate	1	1	1	
18-28	9101E3-5616	ボルト Bolt	2	2	2	or 910113-5616
18-29	3R3-62448-1	コパイロットワッシャ Co-Pilot Washer	1	1	1	
18-30	3R3-62449-0	コパイロットディスク Co-Pilot Disk	2	2	2	for MF & EF

クランプブラケット&リバースロック  
 Fig. 19 CLAMP BRACKET & REVERSE LOCK



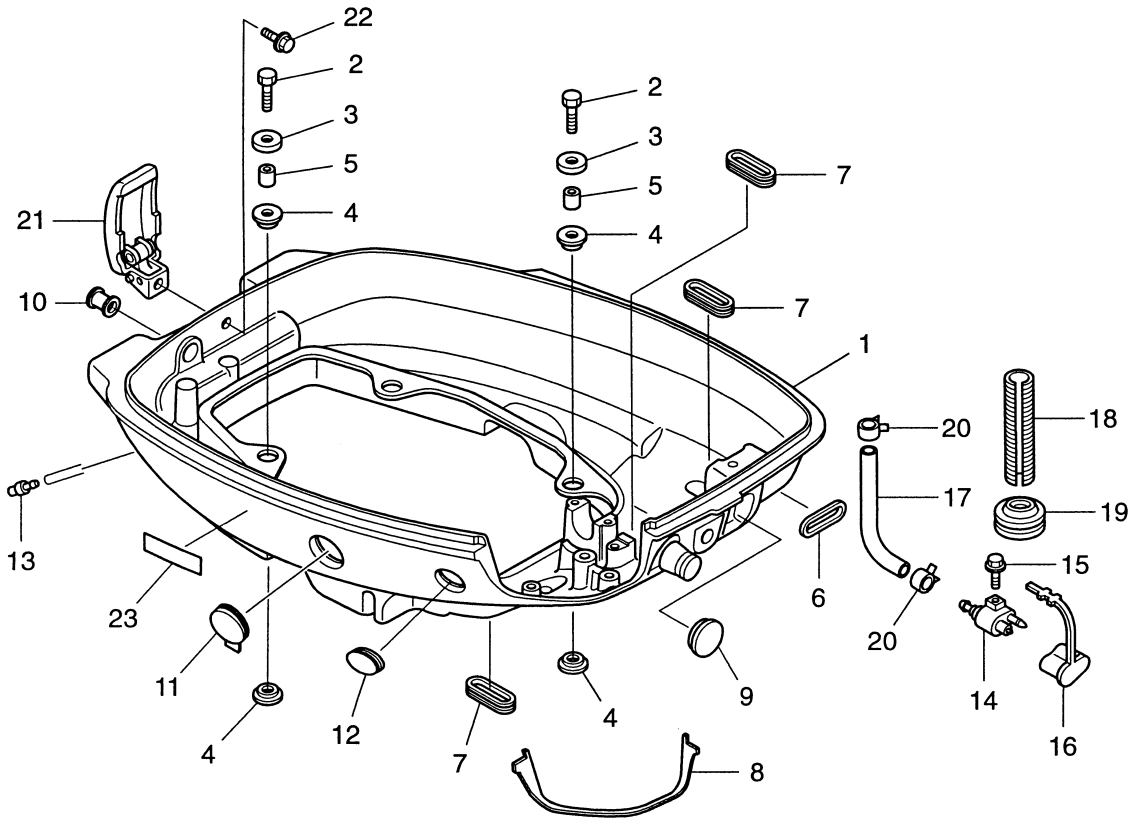
見出番号 Ref. No.	部品番号 Part No.	部 品 名 Description	個数 Q'ty			備 考 Remarks
			F 20 C	F 15 C	F 9.9 C	
19-1	3BJQ62112-0	クランプブラケット (ライト) Clamp Bracket (Right)	1	1	1	Starboard
19-2	3BJQ62113-0	クランプブラケット (レフト) Clamp Bracket (Left)	1	1	1	Port
19-3	3AAQ62100-0	クランプスクリュアッセン Clamp Screw Ass'y	2	2	2	
19-3-1	3AA-62103-0	* クランプスクリュ Clamp Screw	2	2	2	M14 P2.0
19-3-2	332Q62102-1	* クランプスクリュハンドル Clamp Screw Handle	2	2	2	
19-3-3	3C8-62104-1	* リベット、3-22 Rivet, 3-22	2	2	2	
19-4	332-62101-0	クランプスクリュパッド Clamp Screw Pad	2	2	2	
19-5	3AC-62191-0	スイベルブラケットシャフト Swivel Bracket Shaft	1	1	1	Bracket Bolt or 346-62191-0
19-6	346-62124-1	ナイロンナット、7/8 Nylon Nut, 7/8	1	1	1	
19-7	349-62126-0	ブラケットシャフトブッシング Bracket Shaft Bushing	2	2	2	
19-8	3V6-62117-0	ディスタンスピース Distance Piece	1	1	1	
19-9	9401E3-0600	ワッシャ Washer	4	4	4	or 940113-0600
19-10	9301E3-0600	ナット Nut	2	2	2	or 930113-0600
19-11	3BJ-62123-0	スラストロッドアッセン Thrust Rod Ass'y	1	1	1	
19-11-1	369-62122-2	* スラストロッドスプリング Thrust Rod Spring	1	1	1	
19-12	346-62127-0	ブラケットシャフトキャップ Bracket Shaft Cap	2	2	2	for MF & EF
19-13	3G2Q62993-1	チルトストッパ Tilt Stopper	1	1	1	Old Part No. 3G2Q62431-0
19-14	951403-0540	スプリングピン、5-40 Spring Pin, 5-40	1	1	1	
19-15	350-62437-0	ブッシング、8.2-10-26.5 Bushing, 8.2-10-26.5	1	1	1	
19-16	350-62439-1	チルトストッパセットプレート Tilt Stopper Setting Plate	1	1	1	
19-17	9101E3-5818	ボルト Bolt	2	2	2	or 910113-5818
19-18	3C8-62421-1	チルトストッパフリクションスプリング Tilt Stopper Friction Spring	1	1	1	
19-19	346-62438-0	セットピース Setting Piece	1	1	1	
19-20	338-60218-2	アノード Anode	1	1	1	
19-21	910103-5620	ボルト Bolt	1	1	1	
19-22	3G2-66311-0	リバースロックリンクレバー Reverse Lock Link Lever	1	1	1	
19-23	3AL-66333-0	リバースロックレバーグリップ Reverse Lock Lever Grip	1	1	1	or 346-66333-0
19-24	346-66334-0	グリップストッパ Grip Stopper	1	1	1	
19-25	3R0-66308-0	ワッシャ、6-16-1.5 Washer, 6-16-1.5	1	1	1	
19-26	3V9-05254-0	リバースロックレバーシャフト Reverse Lock Lever Shaft	1	1	1	

クランプブラケット&リバースロック  
 Fig. 19 CLAMP BRACKET & REVERSE LOCK



見出番号 Ref. No.	部品番号 Part No.	部 品 名 Description	個数 Q'ty			備 考 Remarks
			F 20 C	F 15 C	F 9.9 C	
19-27	941403-0800	ウェーブワッシャ、d=8 Wave Washer, d=8	1	1	1	
19-28	3G2-66351-0	リバースロック A Reverse Lock "A"	1	1	1	
19-29	3G2-66313-1	リバースロックアーム Reverse Lock Arm	1	1	1	
19-30	3G2-66319-1	リバースロックシャフト A Reverse Lock Shaft "A"	1	1	1	
19-31	945303-0600	E リング、d=6 E-Ring, d=6	2	2	2	
19-32	3G2-66321-0	リバースロックロッド A Reverse Lock Rod "A"	1	1	1	
19-33	951503-0212	スプリットピン、2-12 Split Pin, 2-12	1	1	1	
19-34	3G2-66312-0	リバースロックリンク A Reverse Lock Link "A"	1	1	1	
19-35	350-66315-0	リバースロックリンクスプリング Reverse Lock Link Spring	1	1	1	
19-36	3G2-66331-0	リバースロックスプリング Reverse Lock Spring	2	2	2	
19-37	3H8-72049-0	コパイロットデカル Co-Pilot Decal	1	1	1	
19-38	9161E3-0885	ボルト Bolt	4	4	4	or 916113-0885 Option
19-39	9301E3-0800	ナット Nut	4	4	4	or 930113-0800 Option
19-40	9401E3-0800	ワッシャ Washer	8	8	8	or 940113-0800 Option

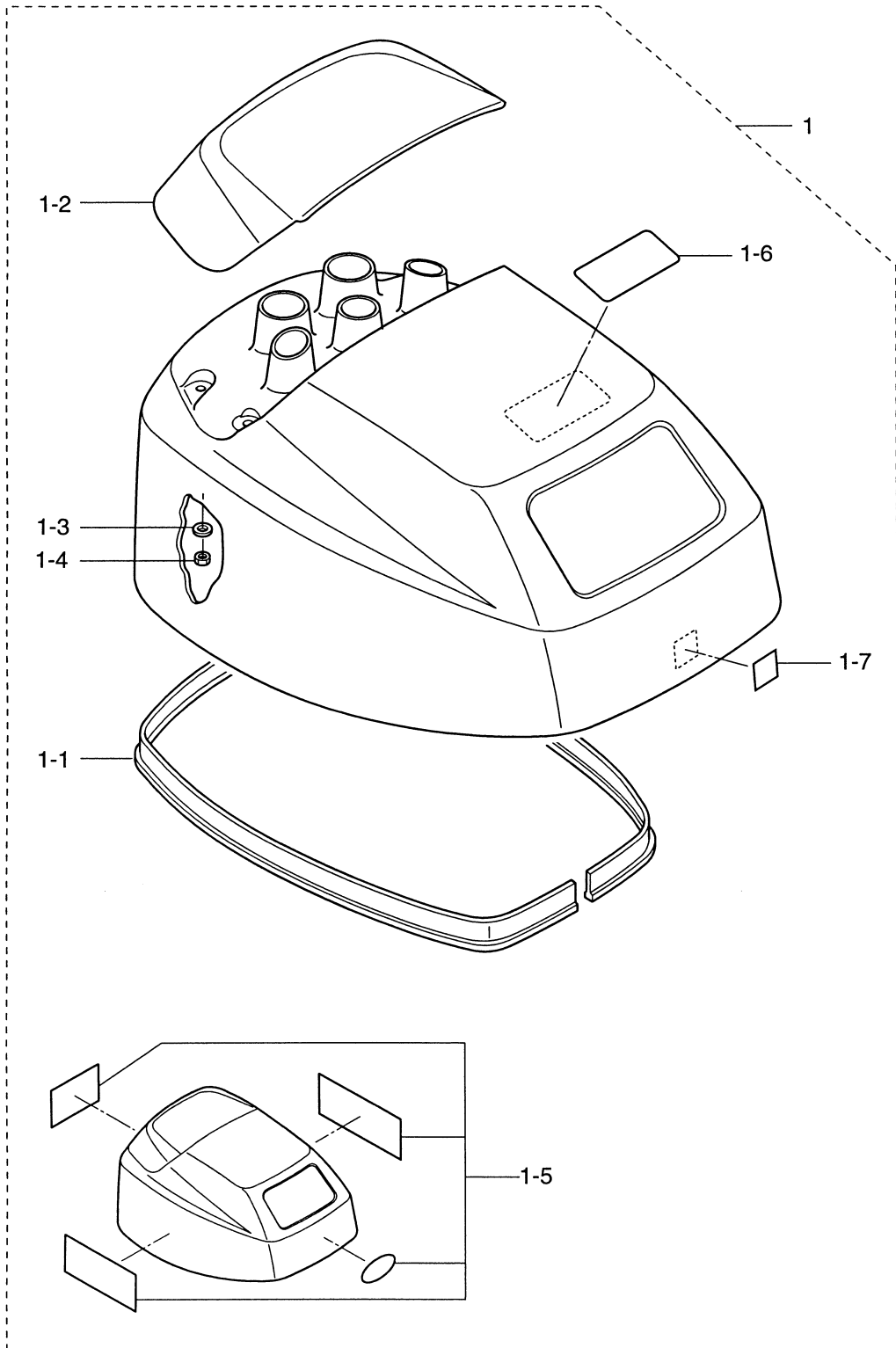
ボトムカウル  
BOTTOM COWL



見出番号 Ref. No.	部品番号 Part No.	部 品 名 Description	個数 Q'ty			備 考 Remarks
			F 20 C	F 15 C	F 9.9 C	
20-1	3BAQ67100-0	ボトムカウル Bottom Cowl	1	1	1	
20-2	9101E3-0630	ボルト Bolt	4	4	4	or 910113-0630
20-3	3BJ-67115-0	ラバーマウントワッシャ Rubber Mount Washer	4	4	4	
20-4	346-67113-0	ラバーマウント、8.5-14-2.5 Rubber Mount, 8.5-14-2.5	8	8	8	
20-5	346-67114-0	スペーサ、6.2-9-15.7 Spacer, 6.2-9-15.7	4	4	4	
20-6	3R3-67162-0	バッテリーコードグロメット Battery Cable Grommet	1	1	1	
20-7	3R3-66226-0	シフトロッドグロメット Shift Rod Grommet	3	3	3	
20-8	3BJ-67484-0	シフトレバーブラケットシール Shift Lever Bracket Seal	1	1	1	
20-9	345-67117-0	グロメット、17-2.7 Grommet, 17-2.7	1	1	1	for MF & EP
20-10	3B2-67187-0	グロメット Grommet	1	1	1	
20-11	3BA-72618-0	グロメット Grommet	1	1	1	
20-12	3BA-67187-0	グロメット Grommet	1	1	1	
20-13	3BA-01138-0	ウォーターニップル Water Nipple	1	1	1	
20-14	394-70260-0	フュエルコネクタ (エンジン、メール) Fuel Connector (Engine, Male)	1	1	1	
20-15	9101E3-5616	ボルト Bolt	1	1	1	or 910113-5616
20-16	3H6-70262-0	フュエルコネクタプロテクタ Fuel Connector Protector	1	1	1	
20-17	98AB-5-0400	ゴムホース Rubber Hose	1	1	1	
20-18	3BJ-70313-0	フエルホースプロテクタ Fuel Hose Protector	1	1	1	φ 10.7-280
20-19	345-76023-0	グロメット、22-2.5 Grommet, 22-2.5	1	1	1	
20-20	3AB-35143-0	クリップ φ 9.5 Clip φ 9.5	2	2	2	
20-21	3BJ-67120-0	カウルラッチアッソ Cowl Latch Ass'y	1	1	1	
20-22	9101E3-5612	ボルト Bolt	1	1	1	or 910113-5612
20-23	3H6-67572-0	ストレージステッカー Storage Decal	1	1	1	

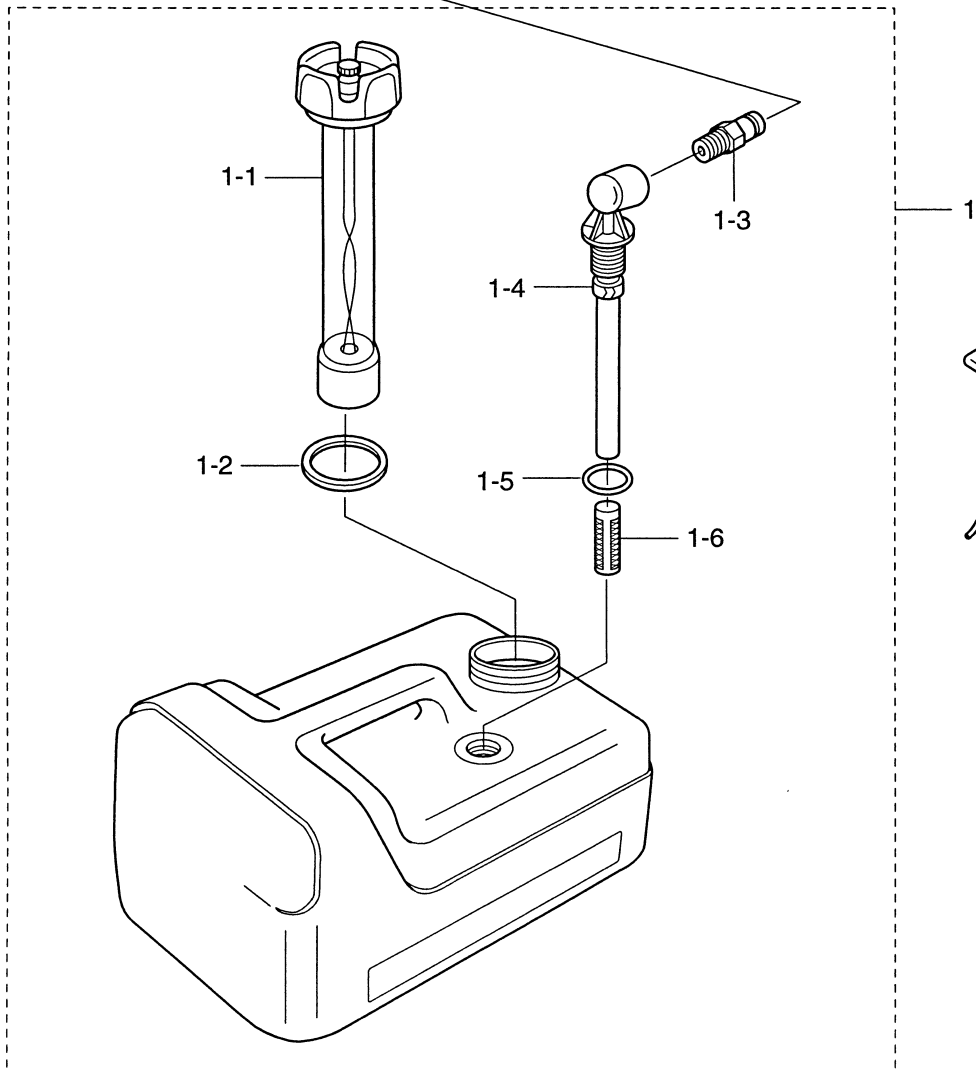
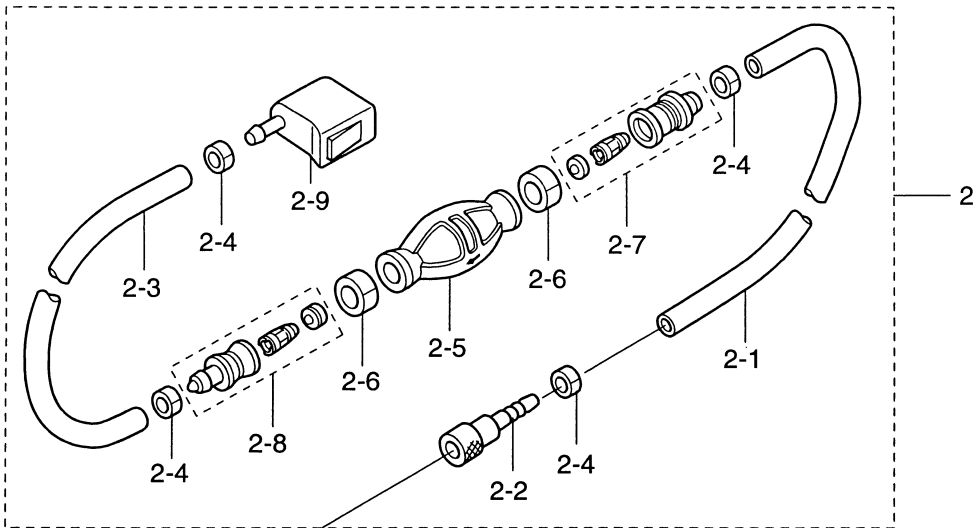


Fig. 21    トップカウル  
TOP COWL



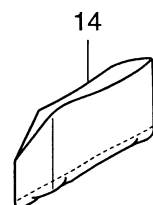
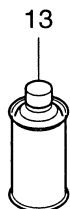
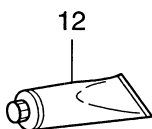
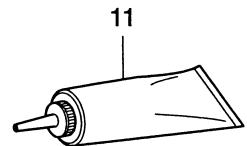
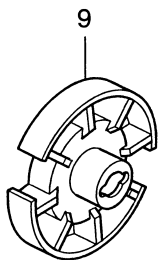
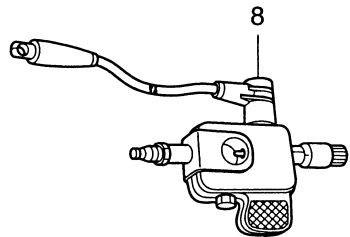
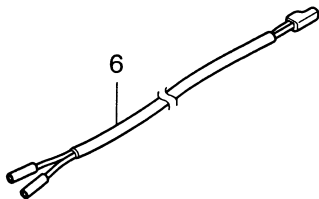
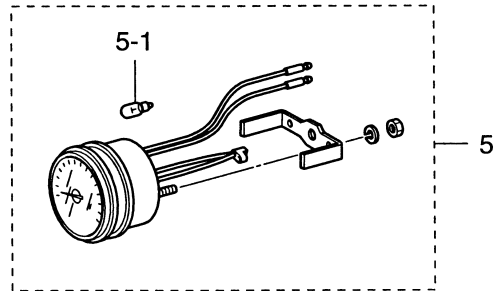
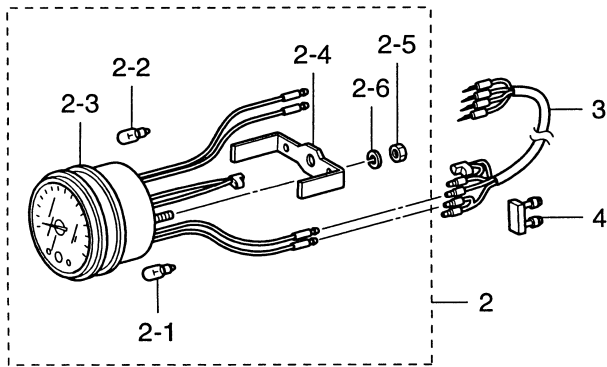
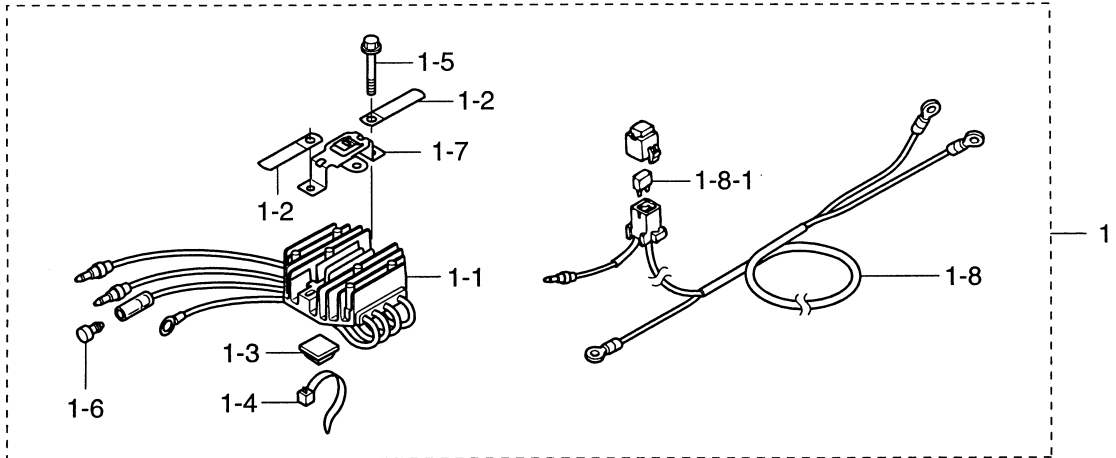
見出番号 Ref. No.	部品番号 Part No.	部 品 名 Description	個数 Q'ty			備 考 Remarks
			F 20 C	F 15 C	F 9.9 C	
21-1	3BJQ67640-0	トップカウルアッシ Top Cowl Ass'y	1	1	1	UNIQUE
21-1-1	3BJ-67501-0	* トップカウルシール Top Cowl Seal	1	1	1	L=1520
21-1-2	3R3Q67521-0	* チルトハンドル Tilt Handle	1	1	1	
21-1-3	3R0-66308-0	* ワッシャー、6-16-1.5 Washer, 6-16-1.5	4	4	4	
21-1-4	930103-0600	* ナット Nut	4	4	4	
21-1-5	3BJ-87801-1	* デカセット Decal Set	1	-	-	UNIQUE
	3BH-87801-0	* デカセット Decal Set	-	1	-	UNIQUE
	3FS-87801-0	* デカセット Decal Set	-	-	1	
21-1-6	3R0-72180-0	* コーションデカル A Caution Decal "A"	1	1	1	
21-1-7	3H6-76199-0	* オイルプレッシャーデカル Oil Pressure Decal	1	1	1	

Fig. 22  
FUEL TANK



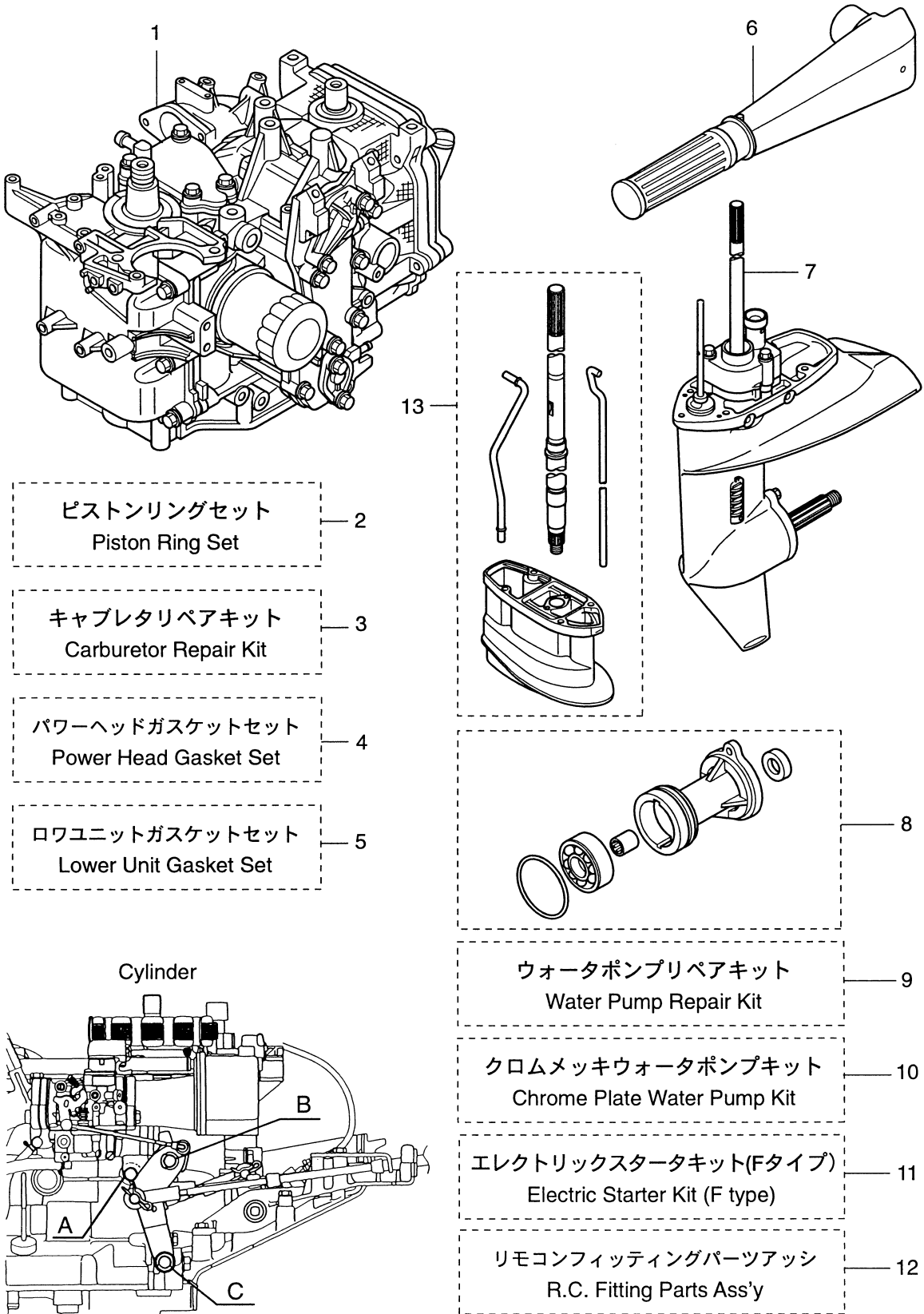
見出番号 Ref. No.	部品番号 Part No.	部 品 名 Description	個数 Qty			備 考 Remarks
			F 20 C	F 15 C	F 9.9 C	
22-1	3B2-70167-0	フュエルタンク (12L、プラスチック) Fuel Tank (12L, Plastic)	1	1	1	UNIQUE
22-1-1	3B2-70050-0	* フュエルゲージベンチットキャップ * Fuel Gauge Vented Cap	1	1	1	
22-1-2	3C7-70021-0	* タンクキャップガスケット * Tank Cap Gasket	1	1	1	
22-1-3	3E0-70270-0	* メイルクイックコネクタ * Male Quick Connector	1	1	1	
22-1-4	3B2-70155-0	* フュエルビックアップエルボ * Elbow Tubing and Clamp Ass'y	1	1	1	
22-1-5	3C7-70199-0	* Oリング * O-Ring	1	1	1	
22-1-6	3C7-70113-0	* フィルタ * Filter	1	1	1	
22-2	3H6-70200-0	プライマバルブアッソ Primer Bulb Ass'y	1	1	1	
22-2-1	98AB-7-1600	* ゴムホース * Rubber Hose	1	1	1	
22-2-2	3B2-70281-0	* フュエルコネクタ (タンク、フイメール) * Fuel Connector (Tank side, Female)	1	1	1	
22-2-3	98AB-7-0700	* ゴムホース * Rubber Hose	1	1	1	
22-2-4	332-70201-0	* クランプ * Clamp	4	4	4	
22-2-5	3C7-70211-0	* プライマバルブ * Primer Bulb	1	1	1	
22-2-6	3C7-70217-0	* クランプ * Clamp	2	2	2	
22-2-7	3C7-70220-1	* ジョイントアッソ IN * Joint Ass'y (Inlet)	1	1	1	
22-2-8	3C7-70224-1	* ジョイントアッソ OUT * Joint Ass'y (Outlet)	1	1	1	
22-2-9	394-70250-0	* フュエルコネクタ (エンジン、フイメール) * Fuel Connector (Engine side, Female)	1	1	1	
22-3	3BJ-72100-0	ツール Tool	1	1	1	
22-4	3B7-72201-0	ロープ Rope	1	1	1	φ 6-1600

オプションパーツ (アクセサリ)  
**Fig. 23** **OPTIONAL PARTS (ACCESSORIES)**



見出番号 Ref. No.	部品番号 Part No.	部 品 名 Description	個数 Q'ty			備 考 Remarks
			F 20 C	F 15 C	F 9.9 C	
23-1	3BJ-76160-0	レクチファイヤキット Rectifier Kit	1 set	1 set	1 set	
23-1-1	3BJ-76060-0	* レクチファイヤ Rectifier	1	1	1	
23-1-2	309-06972-0	* クランプ、6.5-47.5P Clamp, 6.5-47.5P	2	2	2	
23-1-3	3BJ-76164-0	* バンドマウント Band Mount	1	1	1	
23-1-4	3Z0-84398-0	* リードワイヤバンド、203 Lead Wire Band, 203	1	1	1	
23-1-5	910103-5625	* ホルト Bolt	2	2	2	
23-1-6	3A3-76037-0	* ケーブルターミナルプラグ Cable Terminal Plug	1	1	1	
23-1-7	3BJ-76064-0	* ヒューズホルダブラケット Fuse Holder Bracket	1	1	1	
23-1-8	3BJ-76161-0	* エクステンションコード Extension Cord	1	1	1	L=3000
23-1-8-1	3T5-76247-0	** ヒューズ (20A) Fuse (20A)	1	1	1	
23-2	3N8-72640-1	タコメータ (オイルランプ付) Tachometer (with Oil Lamp)	1	1	1	Selector "12P" for EP
23-2-1	3B7-72658-0	* オイルバルブ、12V-1.7W Oil Bulb, 12V-1.7W	1	1	1	for EP
23-2-2	3B7-72659-0	* メータバルブ、12V-1.7W Meter Bulb, 12V-1.7W	1	1	1	for EP
23-2-3	3B7-72656-0	* メータダンパ Meter Damper	1	1	1	for EP
23-2-4	3B7-72661-0	* ファイティングプレート Fitting Plate	1	1	1	for EP
23-2-5	930203-0500	* ナット Nut	2	2	2	for EP
23-2-6	941303-0500	* スプリングワッシャ Spring Washer	2	2	2	for EP
23-3	3A3-72537-0	メータリードワイヤ Meter Lead Cable	1	1	1	L=2000 for EP
23-4	353-76037-0	ケーブルターミナルプラグ Cable Terminal Plug	1	1	1	for EP
23-5	3B7-72530-2	タコメータ (オイルランプ無) Tachometer (with out Oil Lamp)	1	1	1	Selector "12P" for MF & EF
23-5-1	3B7-72659-0	* メータバルブ、12V-1.7W Meter Bulb, 12V-1.7W	1	1	1	for MF & EF
23-6	361-72539-0	タコメータリードワイヤ Tachometer Lead Cable	1	1	1	L=6000 for MF & EF
23-7	336-60007-0	フラッシングアタッチメント Flushing Attachment	1	1	1	
23-8	3F3-72540-0	スパークテスタ Spark Tester	1	1	1	
23-9	362-64110-0	テストプロペラ Test Propeller	1	1	1	Old Parts No. 362-64111-0
23-10	3AC-72300-0	エンジンオイル (1L) Engine Oil (1L)	1	1	1	N.A.F.N.
23-11	332-72306-0	ギヤオイル (500mL) Gear Oil (500mL)	1	1	1	20 tubes/case N.A.F.N.
23-12	332-72309-0	グリス (250g) Grease (250g)	1	1	1	24 tubes/case N.A.F.N.
23-13	3AC-72326-0	スプレー (アクアマリンブルー) Touch-up Paint (Aquamarine Blue)	1	1	1	N.A.F.N.
23-14	334-72312-0	ビニールモータカバー (L) Vinyl Motor Cover (L)	1	1	1	UNIQUE

Fig. 24 アッセンブリ、キット  
ASSEMBLY, KIT



見出番号 Ref. No.	部品番号 Part No.	部 品 名 Description	個数 Q'ty			備 考 Remarks
			F 20 C	F 15 C	F 9.9 C	
24-1	3BJB87090-0	エンジンショートブロックキット Engine Short Block Kit	1	1	1	
	9701-1-1103	* スパークプラグ Spark Plug	2	2	2	NGK: DCPR6E
	3V9-07402-1	* オイルパンガスケット Oil Pan Gasket	1	1	1	
24-2	3BJ-87123-0	ピストンリングセット Piston Ring Set	1 set	1 set	1 set	
	3AC-00011-0	* ピストンリングトップ Piston Ring Top	2	2	2	
	3AC-00012-0	* ピストンリング 2nd Piston Ring 2nd	2	2	2	
	3AC-00013-0	* ピストンリング オイル Piston Ring Oil	2	2	2	
24-3	3BJ-87122-0	キャブレタリペアキット Carburetor Repair Kit	1 set	1 set	-	
24-3	3FS-87122-0	キャブレタリペアキット Carburetor Repair Kit	-	-	1 set	
	3V1-03116-0	* Oリング O-Ring	1	1	1	
	3V1-03147-1	* フロートバルブ Float Valve	1	1	1	
	3C8-03126-0	* フロートアームピン Float Arm Pin	1	1	1	
	3C8-03125-0	* フロート Float	1	1	1	
	921503-0408	* スクリュー Screw	1	1	-	
	921703-0406	* スクリュー Screw	-	-	1	
	3BA-03121-0	* フロートチャンバガスケット Float Chamber Gasket	1	1	-	
	3V1-03121-0	* フロートチャンバガスケット Float Chamber Gasket	-	-	1	
	922503-0413	* スクリュー Screw	4	4	-	
	922503-6412	* スクリュー Screw	-	-	4	
	3BJ-03193-0	* ドレンスクリューガスケット Drain Screw Gasket	1	1	-	for Float Chamber
	3V1-03193-0	* ドレンスクリューガスケット Drain Screw Gasket	-	-	1	for Float Chamber
	3BJ-03182-0	* キャブレタカバーガスケット Carburetor Cover Gasket	1	1	-	
	3AA-03182-0	* キャブレタカバーガスケット Carburetor Cover Gasket	-	-	1	
	922503-0413	* スクリュー Screw	4	4	-	
	922503-6410	* スクリュー Screw	-	-	2	
	3AA-03193-0	* ドレンスクリューガスケット Drain Screw Gasket	1	1	1	for Diaphragm Cover
	3BJ-02234-0	* フュエルフィルタ Fuel Filter	1	1	1	



見出番号 Ref. No.	部品番号 Part No.	部 品 名 Description	個数 Q'ty			備 考 Remarks
			F 20 C	F 15 C	F 9.9 C	
24-4	3BJ-87121-0	パワーヘッドガスケットセット Power Head Gasket Set	1 set	1 set	1 set	
	3BJ-01005-0	* シリンダヘッドガスケット Cylinder Head Gasket	1	1	1	
	3BJ-01024-0	* シリンダヘッドカバーガスケット Cylinder Head Cover Gasket	1	1	1	Old Parts No. 3H8-01024-0
	3R0-07422-0	* Oリング、3.1-24.4 O-Ring, 3.1-24.4	1	1	1	Filler Cap
	3R3-02305-0	* エキゾーストカバーガスケット Exhaust Cover Gasket	1	1	1	
	346-01032-0	* サーモスタットキャップガスケット Thermostat Cap Gasket	1	1	1	
	3R3-01144-0	* アノードキャップガスケット Anode Cap Gasket	1	1	1	
	3R3-07432-1	* フリーチャamberカバーガスケット Breather Chamber Cover Gasket	1	1	1	
	3V9-07402-1	* オイルパンガスケット Oil Pan Gasket	1	1	1	
	3R3-00121-0	* オイルシール、32-44-9 Oil Seal, 32-44-9	1	1	1	Lower
	3BJ-00121-0	* オイルシール、36-50-7 Oil Seal, 36-50-7	1	1	1	Upper
	3BJ-02104-0	* インテークマニホールドガスケット Intake Manifold Gasket	1	1	1	
	3BJ-02011-0	* キャブレタガスケット Carburetor Gasket	2	2	2	
	3BJ-02419-0	* シールリング、2.4-35 Seal Ring, 2.4-35	1	1	1	Carburetor
	345-62415-0	* Oリング、3.5-25.7 O-Ring, 3.5-25.7	1	1	1	Fuel Pump
	3H8-07639-0	* オイルポンプOリング Oil Pump O-Ring	1	1	1	
	3H8-07635-0	* Oリング、1.5-15.5 O-Ring, 1.5-15.5	2	2	2	Oil Pump
	3H8-07632-0	* Oリング、1.5-10.7 O-Ring, 1.5-10.7	1	1	1	Oil Pump
	3H8-07631-0	* Oリング、1.5-8.5 O-Ring, 1.5-8.5	1	1	1	Oil Pump
	3H8-07025-0	* オイルシール、18-35-8 Oil Seal, 18-35-8	1	1	1	Camshaft
24-5	398-87321-2	ロウユニットガスケットセット Lower Unit Gasket Set	1 set	1 set	1 set	
	332-60006-0	* ガスケット、8.2-14-1 Gasket, 8.2-14-1	3	3	3	
	121-32071-0	* Oリング、2.4-59.6 O-Ring, 2.4-59.6	1	1	1	Propeller Shaft
	346-65013-0	* オイルシール、17-30-9 Oil Seal, 17-30-9	1	1	1	Propeller Shaft
	332-60223-0	* オイルシール、13.8-26-9.5 Oil Seal, 13.8-26-9.5	1	1	1	Pump Case Lower
	336-62415-0	* Oリング、3.5-36 O-Ring, 3.5-36	2	2	2	Pump Case Lower Cam Rod Bussing
	332-66021-0	* Oリング、2.4-5.8 O-Ring, 2.4-5.8	2	2	2	Cam Rod
	362-02312-2	* エキゾーストパイプガスケット Exhaust Pipe Gasket	1	1	1	Don't Use for 4-stroke Engine

見出番号 Ref. No.	部品番号 Part No.	部 品 名 Description	個数 Q'ty			備 考 Remarks
			F 20 C	F 15 C	F 9.9 C	
24-6	3BJQ63003-0	ティラハンドルアッシ Tiller Handle Ass'y	1	1	1	Old Parts No. 3R3Q63003-0
	3R3Q63011-0	* ティラハンドル * Tiller Handle	1	1	1	
	350-67154-0	* プラスチックリベット、6.5 * Plastic Rivet, 6.5	1	1	1	
	3B2-63104-1	* スタットボルト * Stud Bolt	2	2	2	
	3R3-63012-0	* グリップ * Grip	1	1	1	
	3V9-72019-0	* スロットルデカ * Throttle Decal	1	1	1	
	3R3-63041-0	* スロットルシャフト * Throttle Shaft	1	1	1	
	345-63048-0	* スロットルシャフトダンパ * Throttle Shaft Damper	1	1	1	
	350-63046-0	* ブッシング、8.4-10-11 * Bushing, 8.4-10-11	1	1	1	
	9208E3-0518	* スクリュー * Screw	1	1	1	or 920813-0518
	3B2-63063-0	* スロットルシャフトサポータ * Throttle Shaft Supporter	1	1	1	
	9215E3-0612	* スクリュー * Screw	1	1	1	or 921513-0612
	3B2-63035-1	* フリクションピース * Friction Piece	1	1	1	
	3B2-63034-0	* アジャストスクリュー * Adjusting Screw	1	1	1	
	9301E3-0600	* ナット * Nut	1	1	1	or 930113-0600
	9401E3-0600	* ワッシャ * Washer	1	1	1	or 940113-0600
24-7	3BJQ87301-0	ロウユニットアッシ S Lower Unit Ass'y "S"	1	1	1	for transom "S"
	3BJQ87302-0	ロウユニットアッシ L Lower Unit Ass'y "L"	1	1	1	for transom "L"
24-8	3BJQ60100-0	プロペラシャフトハウジングアッシ Propeller Shaft Housing Ass'y	1	1	1	
24-9	362-87322-0	ウォーターポンプリペアキット Water Pump Repair Kit	1 set	1 set	1 set	
	334-65021-0	* ウォータポンプインペラ * Water Pump Impeller	1	1	1	
	350-65022-0	* ウォータポンプインペラキー * Water Pump Impeller Key	1	1	1	
	350-65011-1	* ポンプケースライナ * Pump Case Liner	1	1	1	
	350-65025-0	* ウォータポンプガイドプレート * Water Pump Guide Plate	1	1	1	
	9101E3-5652	* ボルト * Bolt	3	3	3	or 910113-5652
24-10	362-65231-0	ウォーターポンプキット (クロムメッキ) Water Pump Kit (Chrome Plated)	1 set	1 set	1 set	

見出番号 Ref. No.	部品番号 Part No.	部 品 名 Description	個数 Q'ty			備 考 Remarks
			F 20 C	F 15 C	F 9.9 C	
24-10	334-65021-0	ウォーターポンプインペラ * Water Pump Impeller	1	1	1	
	362-65238-0	ポンプケースライナ (クロムメッキ) * Pump Case Liner (Chrome Plated)	1	1	1	
	362-65239-0	ポンプガイドプレート (クロムメッキ) * Pump Guide Plate (Chrome Plated)	1	1	1	
24-11	3BJ-76300-0	エレクトリックスタータキット (F タイプ) Electric Starter Kit ("F" Type)	1 set	1 set	1 set	
	3C8-76010-1	スターモータ * Starter Motor	1	1	1	Fig. 9-1
	910103-5825	ボルト * Bolt	2	2	2	Fig. 9-2
	3BJ-76009-0	スターモータバンド * Starter Motor Band	1	1	1	Fig. 9-3
	3C8-76007-0	スターモータダンパ * Starter Motor Damper	1	1	1	Fig. 9-4
	9101E3-5818	ボルト * Bolt	2	2	2	Fig. 9-5 or 910113-5818
	3BJ-76040-0	スターソレノイド * Starter Solenoid	1	1	1	Fig. 9-6
	910103-5610	ボルト * Bolt	3	3	3	Fig. 9-7
	3BJ-76043-0	スターソレノイドブラケット * Starter Solenoid Bracket	1	1	1	Fig. 9-8
	910103-5612	ボルト * Bolt	2	2	2	Fig. 9-9, 9-17
	3BJ-76060-0	レクチファイヤ * Rectifier	1	1	1	Fig. 9-10
	309-06972-0	クランプ、6.5-47.5P * Clamp, 6.5-47.5P	2	2	2	Fig. 9-11
	3BJ-76164-0	バンドマウント * Band Mount	1	1	1	Fig. 9-12
	3Z0-84398-0	リードワイヤバンド、203 * Lead Wire Band, 203	1	1	1	Fig. 9-13
	910103-5625	ボルト * Bolt	2	2	2	Fig. 9-14
	3BJ-76120-0	バッテリーコード * Battery Cable	1	1	1	Fig. 9-15 L=2750
	3BJ-06133-0	プロテクタ * Protector	1	1	1	Fig. 9-16 L=320
	3BJ-76145-0	ターミナルキャップ * Terminal Cap	1	1	1	Fig. 9-18
	3R3-76141-0	スタータコード * Starter Cable	1	1	1	Fig. 9-19 L=270
	3BA-06133-0	プロテクタ * Protector	1	1	1	Fig. 9-20
	3Y0-76145-0	ターミナルキャップ * Terminal Cap	1	1	1	Fig. 9-21 Starter Motor
	3AA-76145-0	ターミナルキャップ * Terminal Cap	1	1	1	Fig. 9-22 Starter Solenoid
	3BH-06133-0	プロテクタ * Protector	1	1	1	Fig. 9-23
	3V1-76066-0	ヒューズコード * Fuse Cable	1	1	1	Fig. 9-24 L=185
	3BJ-76066-0	ヒューズコード * Fuse Cable	1	1	1	Fig. 9-25 L=720
	3BJ-76064-0	ヒューズホルダブラケット * Fuse Holder Bracket	1	1	1	Fig. 9-26

見出番号 Ref. No.	部品番号 Part No.	部 品 名 Description	個数 Q'ty			備 考 Remarks
			F 20 C	F 15 C	F 9.9 C	
24-11	3BJ-84398-0	リードワイヤバンド、135 * Lead Wire Band, 135	2	2	2	Fig. 9-27
	3AA-76026-0	メインスイッチ * Main Switch	1	1	1	Fig. 16-26
	361-76080-0	ニュートラルスイッチ * Neutral Switch	1	1	1	Fig. 16-27
24-12	3BJQ83880-0	リモコンフィテングパーツ Remote Control Fitting Parts	1 set	1 set	1 set	
	3R3-66128-0	シフトアーム (リモートコントロール) * Shift Arm (Remote Control)	1	1	1	Fig. 17-5
	3R3Q67482-0	リモートコントロールステー * Remote Control Stay	1	1	1	Fig. 17-6
	9101E3-5620	ボルト * Bolt	3	3	3	Fig. 17-7 or 910113-5620
	3R3-83820-0	ケーブルクリップ * Cable Clip	1	1	1	Fig. 17-8
	9101E3-5616	ボルト * Bolt	1	1	1	Fig. 17-9 or 910113-5616
	3R3-83732-0	ケーブルグロメット * Cable Grommet	1	1	1	Fig. 17-10
	3R3-67483-1	リモートコントロールステーカバー * Remote Control Stay Cover	1	1	1	Fig. 17-11
	3BJ-67485-0	ボルト、5-35(ワッシャ付) * Bolt, 5-35 (with Washer)	2	2	2	Fig. 17-12
	3BJ-66134-0	シフトレバーロッド * Shift Lever Rod	1	1	1	Fig. 17-13
	930103-0500	ナット * Nut	1	1	1	Fig. 17-14
	3BJ-66138-0	スペーサ、5-9.5-5 * Spacer, 5-9.5-5	1	1	1	Fig. 17-15
	951503-0212	スプリットピン、2-12 * Split Pin, 2-12	1	1	1	Fig. 17-16
	3B7-83715-1	ケーブルジョイント * Cable Joint	3	3	3	Fig. 17-17
	3AA-83719-0	ワッシャ、8.5-18-1.6 * Washer, 8.5-18-1.6	3	3	3	Fig. 17-18 or 353-83719-0
	951603-0800	スナップピン、d=8 * Snap Pin, d=8	3	3	3	Fig. 17-19
	3R3-66129-0	シフトレバー (リモートコントロール) * Shift Lever (Remote Control)	1	1	1	Fig. 17-20
	9101E3-0625	ボルト (又は910113-0625) * Bolt (or 910113-0625)	1	1	1	Fig. 17-21 Cylinder mark "C"
	3R0-66308-0	ワッシャ、6-16-1.5 * Washer, 6-16-1.5	4	4	4	Fig. 17-22, 29
	353-76079-0	カラー、6.2-9-9.3 * Collar, 6.2-9-9.3	1	1	1	Fig. 17-23
	3C8-63733-0	ロッドスナップ、5-3 * Rod Snap, 5-3	1	1	1	Fig. 17-24
	3R3-63709-0	スロットルロッド (リモートコントロール) * Throttle Rod (Remote Control)	1	1	1	Fig. 17-25
	346-67196-1	ロッドスナップ、φ 3B * Rod Snap, φ 3B	1	1	1	Fig. 17-26
	3R3-83910-0	スロットルレバー (リモートコントロール) * Throttle Lever (Remote Control)	1	1	1	Fig. 17-27
	9101E3-0645	ボルト (又は910113-0645) * Bolt (or 910113-0645)	1	1	1	Fig. 17-28 Cylinder mark "B"

見出番号 Ref. No.	部品番号 Part No.	部 品 名 Description	個数 Q'ty			備 考 Remarks
			F 20 C	F 15 C	F 9.9 C	
24-12	3R3-83913-0	カラー、6.2-9-30.8 * Collar, 6.2-9-30.8	1	1	1	Fig. 17-30
	3BJ-83914-0	スロットレバーストッパ * Throttle Lever Stopper	1	1	1	Fig. 17-31
	9101E3-5616	ボルト (又は910113-5616) * Bolt (or 910113-5616)	1	1	1	Fig. 17-32 Cylinder mark "A"
	3V5Q62001-0	ステアリングブラケット * Steering Bracket	1	1	1	Fig. 17-33
	9161E3-1045	ボルト * Bolt	2	2	2	Fig. 17-34 or 916113-1045
	9401E3-1000	ワッシャ * Washer	2	2	2	Fig. 17-35 or 940113-1000
24-13	3BJQ87314-0	エクステンションハウジングキット UL Extension Housing Kit "UL"	1 set	1 set	1 set	
	3BJQ61110-0	エクステンションハウジング UL * Extension Housing "UL"	1	1	1	
	3BJ-61111-0	スタッドボルト * Stud Bolt	4	4	4	
	3P0-66233-0	ワッシャ、8.1-16-1.5 * Washer, 8.1-16-1.5	4	4	4	
	9301E3-0800	ナット * Nut	4	4	4	or 930113-0800
	3BJ-60003-0	ドライブシャフトブッシング * Drive Shaft Busing	1	1	1	
	3V1-64332-0	ブッシングストッパ * Bushing Stopper	1	1	1	
	9101E3-5612	ボルト * Bolt	2	2	2	or 910113-5612
	3Z0-65203-0	ロックプレート * Lock Plate	1	1	1	
	3V1-65204-0	ウォーターパイプオーグジュアリーマウント * Water Pipe Auxiliary Mount	1	1	1	
	9215E3-0510	スクリュー * Screw	1	1	1	or 921513-0510
	3BJ-65120-0	ウォーターパイプ UL * Water Pipe "UL"	1	1	1	
	3BK-64303-0	ドライブシャフト UL * Drive Shaft "UL"	1	1	1	
	3BJ-66014-0	カムロッド UL * Cam Rod "UL"	1	1	1	
	951407-0312	スプリングピン、3-12 * Spring Pin, 3-12	2	2	2	



**TOHATSU CORPORATION****Address : 5-4,3-chome,Azusawa,Itabashi-ku,  
TOKYO,174-0051 JAPAN****Phone : TOKYO (03)3966-3117****FAX : TOKYO (03)3966-2951****E-mail : [www.tohatsu.co.jp](http://www.tohatsu.co.jp)**トーハツ船外機  
パーツ リスト**PARTS LIST****MFS 9.9C****15C****20C**

本 社	〒174-0051	東京都板橋区小豆沢3-5-4	03 (3966) 3116
マリン九州	〒816-0092	福岡市博多区東那珂2-10-55	092 (411) 8770
マリン関西	〒530-0043	大阪市北区天満 1-8-27	06 (6358) 2971
マリン中部	〒440-0069	愛知県豊橋市御園町7-12	0532 (54) 5551
マリン関東	〒174-0051	東京都板橋区小豆沢3-5-4	03 (3966) 2222
マリン東北	〒981-1106	仙台市太白区柳生2-23-1	022 (306) 9131
マリン北海道	〒060-0031	札幌市中央区北一条東11丁目22-41	011 (241) 8301