

IDO Seven D WC 37213, 39213, 34213

1



| IDO art.nr. | RSK nr. | Vikt (kg) |
|-------------------|-----------|-----------|
| 3721301201 | 778 92 20 | 26,0 |
| 3921301201 | 778 92 21 | 28,0 |
| 3421301201 | 778 92 41 | 26,0 |

- **3721301201** med sits av mjuk plast nr 91130, dubbelspolning.
- **3921301201** med sits av hård plast nr 91531, dubbelspolning.
- **3421301201** med sits av mjuk plast nr 91130, enkelspolning.

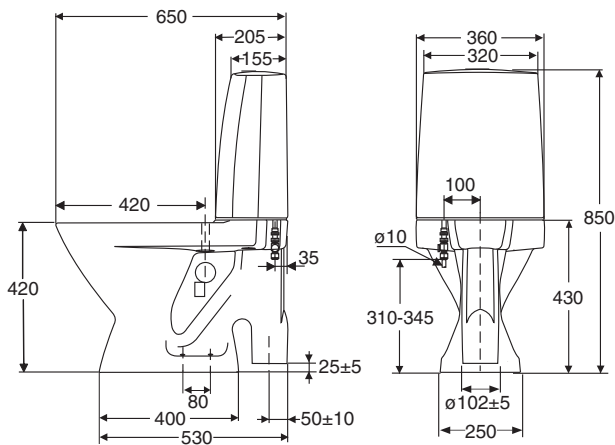
WC:na tillverkas endast i vitt (-01).

Enkelt löstagbar sits (quick release).

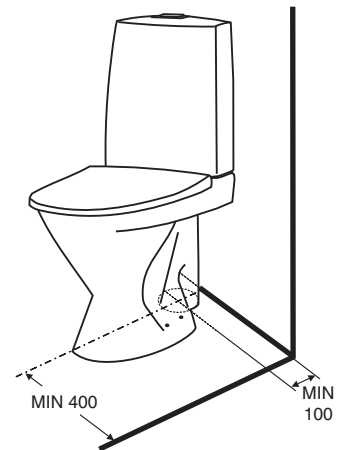
Sits och fastsättningskruvar nr 62052 ingår. Kromad tryckknapp nr 62030.

Armstöd nr 61112 passar denna modell, beställs separat.

Renoverings-WC, S-lås 3721301201, 3921301201, 3421301201 650 x 360 x 850



- **Obs!**
Armstöd nr 6111200001.
Om armstöd monteras på denna modell krävs sits av hård plast nr 91531, 91533 eller 91538 användas.



Obs!

- Montering med skruvar eller limning, se monteringsanvisning.
- Fastsättning med cement på egen risk. Snabbcement kan spräcka foten.

- Foten är större och täcker gamla skruvhål. Sitthöjd 420 mm.
- Vattenanslutning endera till höger eller vänster, se monteringsanvisning. Vattenanslutningen är monterad till höger från fabrik, sett framifrån.
- IDO Seven D WC 3721301201 och 3921301201 är försedd med liten och stor spolning samt Fresh WC -dosering, se separat broschyr.
- 4 liters spolvattenmängd är godkänd för användning i bostadshus, då längden på avloppets vågräta anslutningsledning är högst 5 m.
- Stora spolningen är från fabrik inställd för 4 liters spolning och justerbar till 6 liter. Lilla spolningen är inställd för 2-2,5 liter, även den justerbar.
- IDO Seven D WC 3421301201 är försedd med enkelspolning, inställd för 4-8 liter, samt Fresh WC -dosering, se separat broschyr. Spolningen är från fabriken inställd för 4 liters spolning och justerbar till 8 liter, se installationsanvisning.

Täta foten på WC-stolen med elastisk mögelresistent massa, som hindrar vatten att tränga in under foten.

Armstöd 6111200001 passar denna modell, beställs separat.
Forrdrar hård sits 91531, 91533 eller 91538.

Porlinsprodukternas huvudmått tol. ±2 %

IDO Badrum AB, Box 1183, 171 23 Solna,
tel 08-442 57 10, fax 08-667 80 31, info@ido.se, www.ido.se