

LK Fördelarskåp UNI, LK Prefabskåp UNI

UTFÖRANDE

Skåpen är avsedda att monteras inbyggt i vägg alternativt i tak eller utvändigt på vägg. Minsta regeltjocklek vid inbyggnad är 95 mm för UNI, 120 mm för UNI 550 L, respektive 145 mm för UNI 550 XL.

Skåpen kan kompletteras med ram/lucka. Det finns fyra typer av ram/lucka beroende på om skåpen är monterade invändigt eller utvändigt på innervägg alternativt i tak. Skåpen skall monteras enligt branschregler "Säker Vatteninstallation".

Vid utvändigt montage kan skåpen även kompletteras med sockel för dölja rör mellan skåp och golv. Sockeln passar dock ej till UNI 550 L och XL.

LK Fördelarskåp UNI levereras med:

- Skruvar och packning för montage av skåp
- Konsoler 2 st låga och 2 st höga
- Röd plugg till M8-hål i rygg
- LK Tätningsplugg Svart
- Bälgmuff för dränage
- Dränageböj med utloppsbricka och skruv
- Sprutskydd
- Skyddspåse att trä över under byggtiden
- Monteringsanvisning.

Skåpens gavlar är försedda med knockouthål för eventuell sidoanslutning av matningsledning. Ovensidan av skåpet har knockouthål för eventuell matningsledning eller kopplingsledning.

För sortiment fördelarskåp UNI, läs mer här www.lksystems.se (Produkter/LK Universal/produktsortiment/installationsskap/fordelarskap)

LK Prefabskåp UNI

Skåpen monteras i enlighet med nedanstående anvisning med undantag för montage av LK Fördelare UNI eller LK Fördelare UNI Push som redan är monterad vid leverans. LK Kulventil 509 röd respektive blå är monterad på fördelaren. Erforderligt antal skåpsgenomföringar för både matning samt kopplingsledning är förmonterade. LK Pressanslutningskoppling AX16xG15 för kopplingsledning ingår i LK Prefabskåp UNI och är endast handdragna.

LK PE-X rör-i-rör-system, med ingående komponenter enligt Installationslösningar NT VVS 129, är provat och godkänt enligt NT VVS 129 samt Sintef Testmetod för skyddsror. Läs mer här: www.lksystems.se (support/dokumentation, LK Universal/monteringsanvisningar)



LK Fördelarskåp UNI



LK Prefabskåp UNI-Avst.



LK Prefabskåp UNI



LK Prefabskåp UNI Push

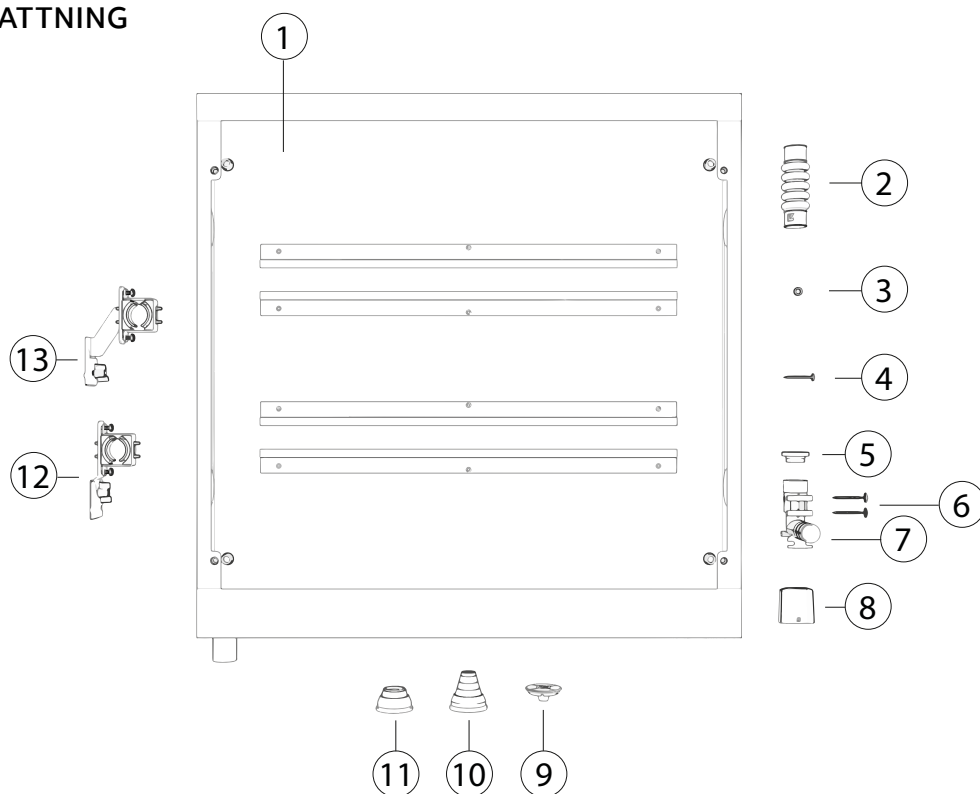


Accepterad
monteringsanvisning
2016:1

INNEHÅLLSFÖRTECKNING

Utförande	1
Leveransomfattning	2
Förutsättningar för montage	3
Arbetsgång	3
Montagehjälpmedel	10
Utbyte av rör	10
Måttskisser	11

LEVERANSOMFATTNING



Nr.	Beteckning	Antal	Art nr
1	Fördelarskåp	1 st	188 13 13-16, 187 58 27, 187 58 28
2	Bälgmuff 25	1 st	33402
3	Tätning för Träskruv	4 st	29490
4	Träskruv (5 x 35 mm)	4 st	29489
5	Tätning Dränageböj	1 st	ingår i förp. 188 21 43
6	Montageskruv Dränageböj (4,2 x 65 mm)	2 st	iingår i förp. 188 21 43
7	Dränageböj	1 st	ingår i förp. 188 21 43
8	Utlappsbricka Vit	1 st	188 21 44
9	Tätningsslugg svart 40	12 st (350) 16 st (450) 20 st (550) 26 st (700)	188 22 13 (10-pack)
10	Skåpsgenomföring UNI	Beställs separat	187 44 84
11	Skåpsgenomföring 25 tomrör	Beställs separat	187 44 83
12	Fördelarkonsol UNI-Enkel låg	2 st	188 22 04 (gäller ej L & XL)
13	Fördelarkonsol UNI-Enkel hög	2 st	188 22 05 (gäller ej L & XL)
12,13	Konsolpåse UNI - L	1 st	29927
12,13	Konsolpåse UNI - XL	1 st	29928
	Sprutskydd 195x535	2 st (350) 1 st (450) 1 st (550)	29480
	Sprutskydd 400x535	1 st (450) 1 st (550) 2 st (700)	29481

FÖRUTSÄTTNINGAR FÖR MONTAGE

Placering av fördelningsrör

Fördelningsrör i fördelarskåp för tappvatten ska monteras på lägre nivå än de tappställen det betjänar. Om detta inte är möjligt ska tätning utföras mellan tomrör och medierör vid tappstället, till exempel vid köksanslutning. Se *Arbetsgång, punkt 8*.

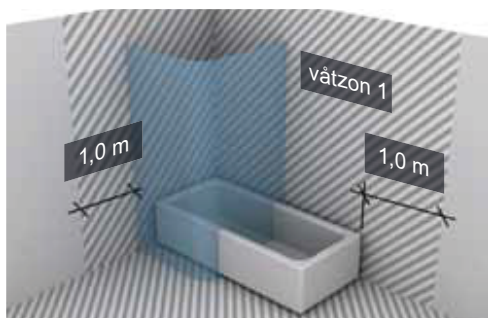
Montage i regelvägg

För montage i regelvägg krävs en väggregel tjocklek på min. 95 mm för skåp UNI, 120 mm för UNI 550 L och 145 mm för UNI 550 XL.



OBS!

I de fall skåpet hamnar i ett våtrum får skåpet ej placeras med öppningen i våtzon 1. Se nedan bild från branschregler "Säker Vatteninstallation" för definition av våtzon 1.



Våtzon 1

Montage i brandcellskiljande vägg med LK Brandlucka UNI

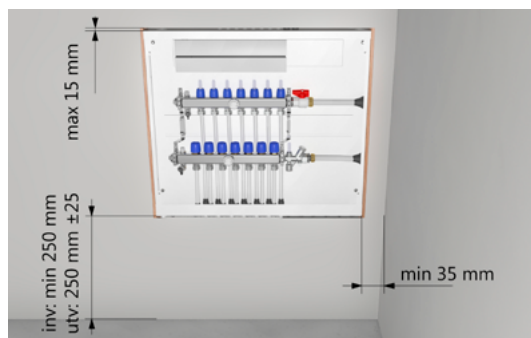
När skåpet monteras i brandcellskiljande vägg ska skåpets framkant placeras min 70 mm från utsida färdig vägg.

Montagehöjd vid montering i regelvägg

För att kunna montera och få plats med dränageröret måste skåpet monteras på min höjd 250 mm från undersida skåpsbotten till färdigt golv.

Montagehöjd vid montage utanpå vägg

Vid montage utanpå innervägg placeras skåpet 250 (± 25) mm ovanför färdigt golv för att få plats med sockeln.



Montage i regelvägg. OBS! Väggskiva ska skäras kant i kant med fördelarskåp.

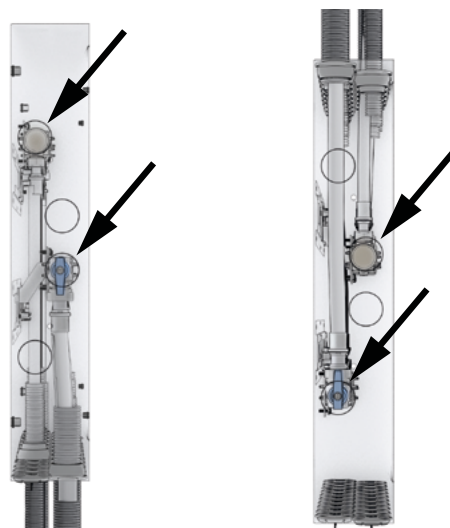
Väggnära montage

Vid väggnära montage i regelvägg krävs ett avstånd från utsida skåp till anslutande vägg på minst 35 mm för att LK Ram/lucka UNI INB ska få plats.

ARBETSGÅNG

1 - Knockout

Om matningen kommer från höger- eller vänster sida, se pilar i skiss nedan för att välja rätt knockouthål beroende på om kopplingsledningarna ska anslutas nerifrån eller uppifrån. Slå ut knockouthål med hammare.



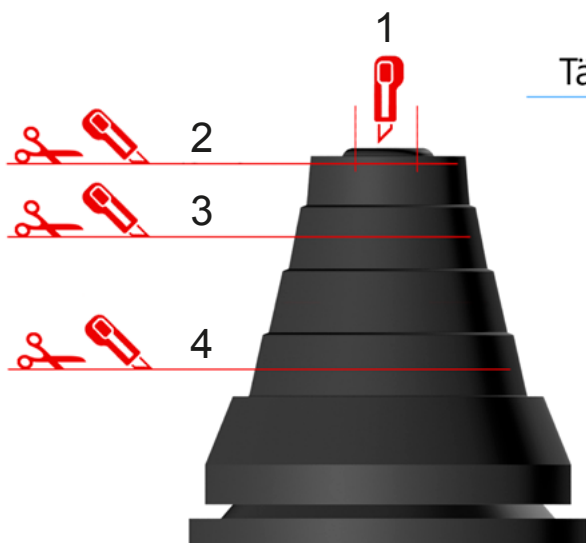
Kopplingsledningar nerifrån respektive uppifrån.

Kallvattenmatning till skåpet bör komma i vänster sida och mata den nedre fördelaren och varmvattnet dras på höger sida och mata den övre fördelaren. För värmesystem dras tillloppsledningen på vänster sida i skåpet och matar den nedre fördelaren och returledningen dras på höger sida och matar den övre fördelaren.

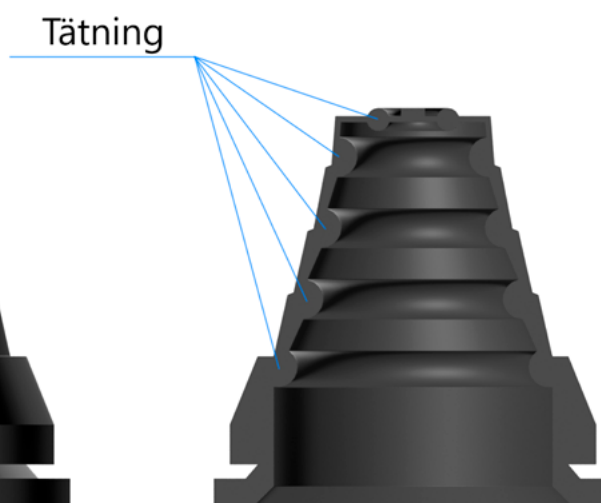
2 - Förbered skåpsgenomföringar

Förbered LK Skåpsgenomföring för matningsrör och kopplingsledningarna genom att anpassa/klippa genomföringarna till rätt dimension. Som alternativ finns LK Skåpsgenomföring 25 tomrör som är förkapad och anpassad till 25 mm tomrör. Skåpsgenomföringar beställs separat.

OBS!
Om tätningen för rördimensionen skadas vid kapningen ska den ersättas med ny.

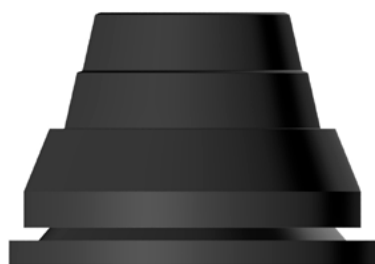


Kapning av LK Skåpsgenomföring UNI.

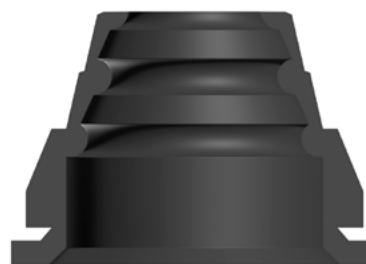


Genomskärning av LK Skåpsgenomföring UNI, visar rörtätningens placering.

Kapnivå	Dim. Rör	Dim. Tomrör (RiR)
1	Ø12	–
2	Ø16-20	–
3	Ø25	Ø25
4	Ø32	Ø34



LK Skåpsgenomföring 25 tomrör (förkapad).



Genomskärning av LK Skåpsgenomföring 25 tomrör (förkapad), visar rörtätningens placering.

3 - Montera skåpsgenomföringar och tätningar

Montera skåpsgenomföringar och LK Tätningsplugg innan skåpet monteras på sin plats. Var särskilt noggrann vid montage av skåpsgenomföring och tätningsplugg så att skåpsbotten blir tät.

Plugga de hål i botten som inte används med LK Tätningsplugg. Montera så att LK Logon syns inifrån skåpet.



Montera skåpsgenomföringar och tätningspluggar

4a- Montering av skåp i vägg

Fixera fördelarskåpet i byggnadsstommen. För träregelkonstruktion använd bifogad skruv och tätningsbricka. Alternativt kan skåpet fixeras med LK Benställning. Se under *Montagehjälpmedel*.

Placera skåpet rätt i djupled så eventuell rörisoleringsring får plats. OBS! Skåpet monteras aldrig längre ut än kant i kant med regel för att ram/lucka INB ska kunna monteras.

Om LK Brandlucka UNI ska monteras placeras skåpet minst 70 mm från framkant skåp till utsida färdig vägg.

I de fall skåpet placeras i yttervägg ska det monteras på konstruktionens varma sida, innanför den lufttäta folien.



Infästning av skåp i regelvägg

4b - Montering av utanpåliggande skåp

Fixera fördelarskåpet i byggnadsstommen med lämplig skruv och bifogad tätningsbricka. Observera att i bad- eller duschrum ska inga rör-genomföringar finnas i golv med tätskikt förutom avlopp och golvbrunn.

4c - Montering av skåp i tak

Fixera fördelarskåpet i byggnadsstommen på lämpligt sätt t.ex. genom att fästa takpendel M8 i skåpets rygg.

Endast ett lager gips eller takskena får monteras mellan skåp och ram. Detta för att eventuellt utläckande vatten snabbt skall kunna komma ut genom luckans dräneringshål

5 - Konsoler

Konsolen är anpassad för LK Fördelare UNI G20 och rördimension 20-22 mm. Ska LK Fördelare UNI G25 användas ska ett gummi-inlägg tas bort.



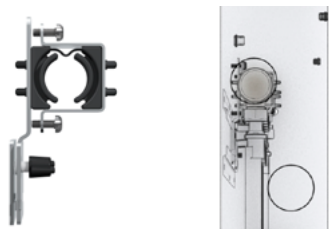
Konsol anpassad för LK Fördelare UNI G20 och rördimension 20-22 mm.



Konsol anpassad för LK Fördelare UNI G25.

6 - Konsolplacering

Fördelarkonsol UNI- Enkel låg används till den övre fördelaren då kopplingsledningar dras nedåt eller till den nedre fördelaren om kopplingsledningar dras uppåt.



Fördelarkonsol UNI-Enkel låg.

Fördelarkonsol UNI-Enkel hög används till den nedre fördelaren då kopplingsledningar dras nedåt eller till den övre fördelaren om kopplingsledningar dras uppåt.



Fördelarkonsol UNI-Enkel hög.

Passa in fördelarkonsoler låg 2 st och hög 2 st i skåpets skenor. Behövs fler konsoler går dessa att beställas som reservdel. Extra konsolpåsar finns även för UNI L samt UNI XL

7 - Montera fördelare

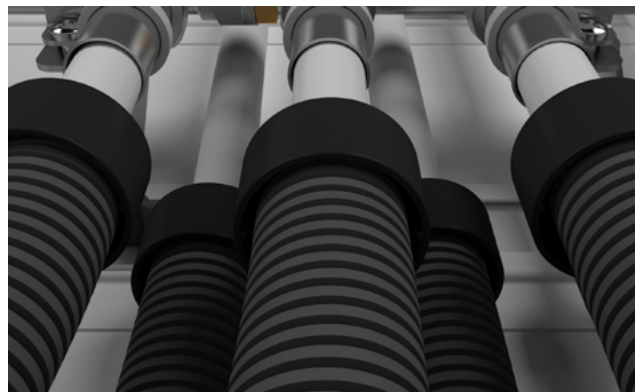
För att montera fördelaren i konsolen använd bifogad självgående skruv (T25) som fäster den gummibeklädda klammern på konsolen. När fördelaren är på plats kan samtliga skruvar spännas åt. När fördelarna är monterade låses konsolerna genom att spänna vingmuttern mot skenan.



Montering av fördelare

8 - Skåpsgenomföringar/tomrörspaply

Rör med tomrör dras därefter upp genom skåpsgenomföringen och kapas/gradas och ansluts mot fördelaren.



Montering av LK Tomrörspaply

LK Tomrörspaply kan monteras i de fall tappställets tomrörsavslutning kommer på en lägre nivå än den i fördelarskåpet. LK Tomrörspaply monteras på medieröret och trycks ner mot tomröret. Den kan med fördel även monteras på kopplingsledningar för värmesystem.

9 - Tryck- och täthetskontroll

Tryck- och täthetskontroll ska utföras enligt "Monteringsanvisning för LK Universalrör PE-X & PAL" eller enligt branschregler "Säker Vatteninstallation".



OBS!

Tryck- och täthetskontroll bör utföras innan väggbeklädnad monteras.

10 - Täthetskontroll av skåpsbotten

Anslut tomröret med bälgmuffen mot skåpets dränagesstos. Bind upp tomröret så att dess mynning hamnar en bit ovanför skåpsbotten, alternativt använd tillbehöret LK Bottenplugg i dränagebøj eller fördelarskåp. Håll i vatten upp till kanten på skåpsbotten och vänta i c:a 10 minuter. Kontrollera därefter att skåpsbotten är tät. Titta på undersidan av skåpsbotten så att det inte syns något spår av vatten. Efter avslutad täthetskontroll töms skåpet på vatten och eventuellt kvarvarande vatten torkas upp.



OBS!

Täthetsprovning av skåpsbotten ska alltid utföras innan väggbeklädnad monteras.



Täthetskontroll av skåpsbotten

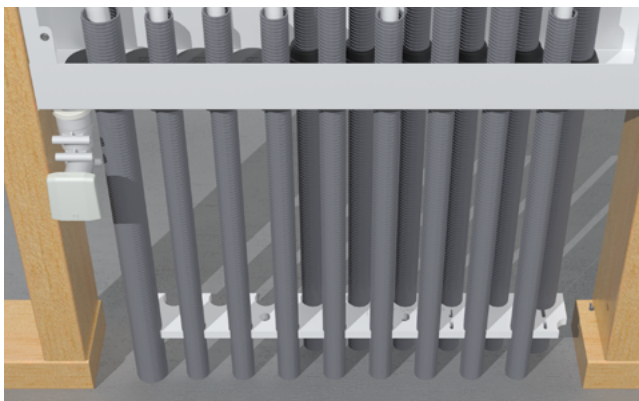
11 - Montering av skåpdränage

Dränageutlopp från skåp med tappvattensinstallation ska alltid mynna ut i utrymme med golvavlopp eller vattentätt golv. Dränageutlopp från skåp med installation för värmesystem kan mynna ut från väggytan under skåpet. Tänk på att ett eventuellt läckage snabbt ska kunna upptäckas.

11a - Dränagebøj direktansluten mot skåpets utloppsstos

Dränaget utmynnar från väggytan under skåpet. Se till att den vita gummitätningen sitter korrekt monterad i dränagebøjen. Anslut dränagebøjen direkt mot skåpets utloppsstos efter att alla skåpsgenomföringar och tätningspluggar är monterade.

För skåp monterat utanpå vägg mynnar dränagebøjen ut i sockelns förborrade hål.



Dränagebøj direktansluten mot skåpets utloppsstos

11b - Dränagebøj ansluten via tomrör

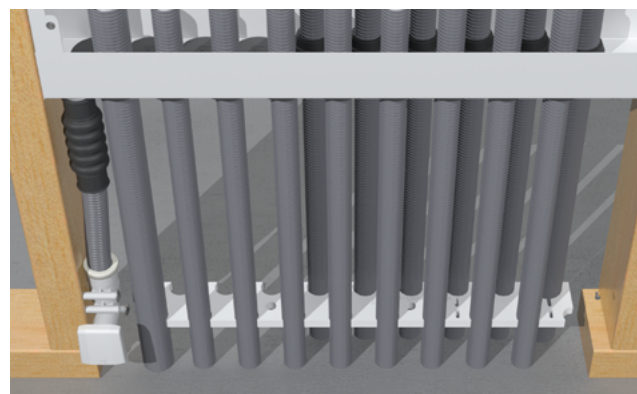
Anslut tomröret med bälgmuffen mot skåpets dränagestos. Bälgmuffen får inte deformeras så att eventuellt läckagevatten hindras. Se till att den

vita gummitätningen sitter korrekt monterad i dränagebøjen.

Anslut därefter dränagebøjen till tomröret. Tänk på att röret ska botten i dränagebøjen, ca 40 mm djupt. Fixera därefter dränagebøjen på lämplig plats mot vägg- eller golvregel. Använd de två medföljande montageskruvarna i valfria infästningshål.

Vid rör genomföring i vägg får mått mellan rör och intilliggande vägg eller golvets tätskikt inte vara mindre än 60 mm.

Se till att tomröret förläggs med fall mot utloppet samt att tomröret klamras.



Dränagebøj ansluten via tomrör

11c - Sammankoppling av dränagerör

Sammankoppling av dränageledningar från två skåp är möjligt. Bilden nedan visar side-by-side montering men sammankoppling av dränageledningar kan också ske vid åtskilda skåp.

Använd LK Dränagesats 25 duo.



Dränagebøj ansluten via LK Dränagesats 25 duo

Vid rör genomföring i vägg får mått mellan rör och intilliggande vägg eller golvets tätskikt inte vara mindre än 60 mm. Se till att tomröret förläggs med fall mot utloppet samt att tomröret klamras.

12 - Montering av utloppsbricka

Montera väggskiva med håltagning för dränageböjens utloppsrör. Håldiameter ca 26 mm. Anslut eventuellt tätskikt enligt tätskiktsleverantörens anvisningar. LK Tätningsmanschett kan tillhandahållas av LK Systems, men tätskiktstreprenören skall utföra montaget samt ansvara för att tätskiktets vidfästningsegenskaper enligt branschreglerna från Byggkeramikrådet (BBV), GVK (Säkra Våtrum) eller Måleribranchens våtrumskontroll (MVK).

Efter utfört montage av väggbeklädnad ska längden på dränageböjen fräsas ner med LK Rörfräs DB. Alternativt kan dränageböjen kapas till lämplig längd med t.ex. ett bågfilmsblad eller kniv. Beakta så att ytskiktet inte skadas, lämna kvar 1-2 mm av utloppsröret utanför väggens yta.

Montera LK Utloppsbricka i utloppsröret. Vid behov kan utloppsrörets insida smörjas med såpvatten eller motsvarande. För ett exklusivare utseende kan LK Utloppsbricka Krom beställas som tillbehör.



Montage av LK Utloppsbricka

13 - Montering av sprutskydd

Montera de bipackade sprutskydden. Var noga med att skjuta ut skydden i sida så att hela skåpsbredden blir täckt av skydden. Bör vara monterade under byggtiden för att förhindra att smuts och damm kommer in i skåpet. Det är sprutskyddet som gör skåpet vattenskadesäkert och ska alltid vara monterat.



OBS!

Vid takmontage ska INTE sprutskydden monteras i skåpet då dränering ska ske genom dräneringshål i luckan.

14 - Montering av ram/lucka

Det finns fyra typer av ram/lucka beroende på om skåpet är monterat invändigt i eller utvändigt på innervägg, i tak alternativt i brandcellskiljande vägg. Vid leverans är luckan försedd med skruvmejsellås och som tillbehör finns LK Nyckellås (ej till LK Brandlucka UNI).

14a - Montering av ram/lucka UNI INB

När skåpet byggs in i vägg används LK Ram/lucka UNI INB vilken har utfallande ram för att täcka håltagningen runt skåpet. Ramen täcker 15 mm utanför skåpets kant.

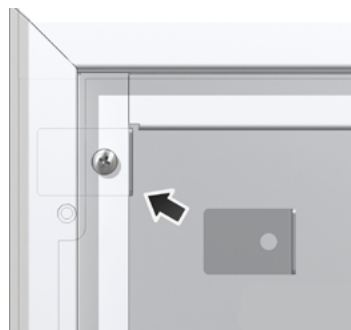
Montera LK Ram/lucka med de bipackade skruvarna. Om skåpet monteras så långt in i väggen att de bipackade skruvarna ej räcker till, kan dessa ersättas med längre M5 skruv (ej i LK:s sortiment)



LK Ram/lucka UNI INB

14b - Montering av ram/lucka UNI UTV

När skåpet monteras utvändigt på vägg används LK Ram/lucka UNI UTV som slutar kant i kant med skåpets utsidor.



Bleck och skruv till LK Ram/lucka UNI UTV

Montera ramen med hjälp av bipackad skruv och fästbleck. Se bild ovan. Montera de fyra vita täckpluggarna i skåpets gavlar



LK Ram/lucka UNI UTV

14c - Montering av ram/lucka UNI TAK

Denna produkt finns endast för fördelarskåp UNI 350 och 550. När skåpet byggs in i tak används LK Ram/lucka UNI TAK vilken har utfallande ram för att täcka håltagningen runt skåpet. Ramen täcker 15 mm utanför skåpets kant. Följande gäller för tappvatteninstallation: då läckageindikeringen sker genom hålen i luckan ska skåpet placerat i utrymme med golvavlopp eller vattentätt golv. Endast ett lager gips eller takskena får monteras mellan skåp och ram.

Montera LK Ram/lucka med de bipackade skruvarna. Montera den medföljande röda plastpluggen i dräneringshålet på UNI-skåpet (monteras inifrån skåpet).



OBS!

Vid takmontage ska INTE sprutskydden monteras i skåpet då dränering ska ske genom dräneringshål i luckan.

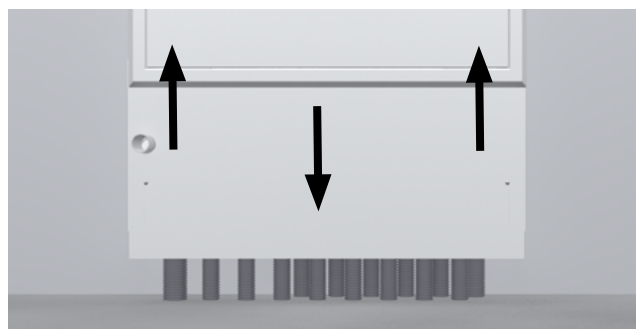
14d - Montering av Brandlucka UNI

När LK Brandlucka ska monteras var noggrann med skåpets placering i vägg. Montera LK Brandlucka UNI enligt produktens bifogade anvisning.

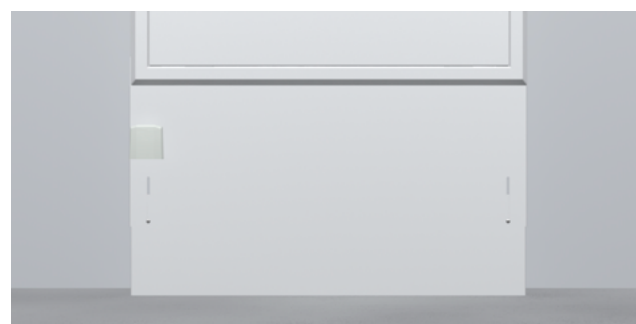
15 - Montering av sockel

Vid utvändigt montage av LK Fördelarskåp UNI, montera LK Sockel genom att först fixera den övre delen av sockeln i de avsedda spåren. Se till även att dränageböjen mynnar ut i det avsedda hålet. Nederdelen av sockeln dras sedan ut för att möta golvet.

När rätt höjd nåtts fixeras monteringen med skruvarna på sockelns framsida. Anpassa sedan dränageböjens längd till sockelns utsida och montera utloppsbrickan.



LK Sockel, montage

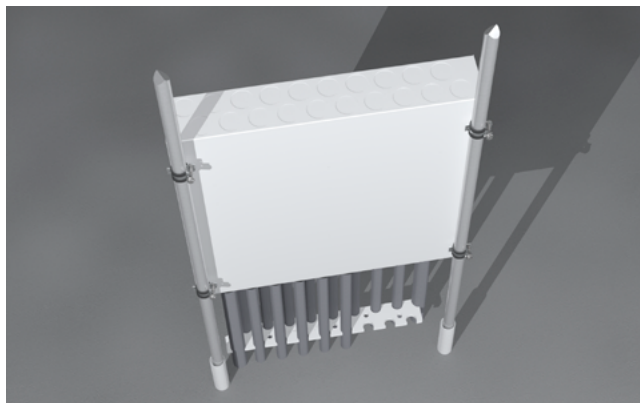


Utloppsbricka monterad på sockel

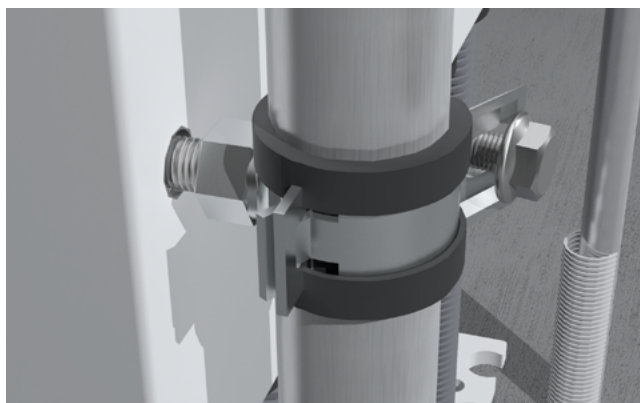
MONTAGEHJÄLPMEDEL

Montage med hjälp av LK Skåpstativ

Skåpets baksida är försett med fyra stycken infästningspunkter (M8 mutter) som kan användas då man önskar att montera skåpet innan betongplattan är gjuten. Som hjälpmedel finns LK Skåpstativ som monteras enligt nedan.



LK Skåpstativ monterat samt LK Fixeringsplatta RiR 25.



Närbild på infästning mot skåp.

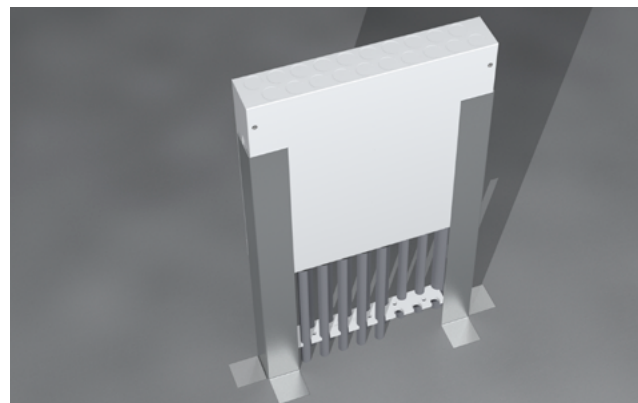
Montera de medföljande fyra M8 bultarna i skåpets baksida. Skruva på rörklammerna på de utstickande bultarna. Trä i rundstängerna och trä på stativets bipackade tomrörsbitar. Tomrören hindrar stativet från att bli fastgjutet och på så vis gör det återanvändbart. Slå ner rundstängerna genom isolering och ner i sanden tills att installationen känns stadig. Lyft upp skåpet på lämplig höjd samt spänn klammerna. Tejpa tomrören mot stativens ben för att förhindra att tomrören flyter upp i samband med gjutning.

Montering med hjälp av LK Benställning

LK Benställning förenklar montage av skåpet på prefabricerade betongbjälklag. Tillverkad i galvaniserad stålplåt.

Levereras i par inkl. 4 st självborrande plåtskruv för infästning i fördelarskåpet. Foten på benställningen har ett 6 mm hål för fixering mot betongbjälklaget. Fixering görs t.ex. med bult eller metallspikplugg (medföljer ej).

I de fall benställningen inte ger fullgod fixering av fördelarskåpet, ska det även fixeras i väggkonstruktionen.



LK Benställning

UTBYTE AV RÖR

Montera låsbleck på tomröret precis ovanför LK Skåpsgenomföring 25 vid ett eventuellt utbyte av röret. LK Låsbleck beställs separat.

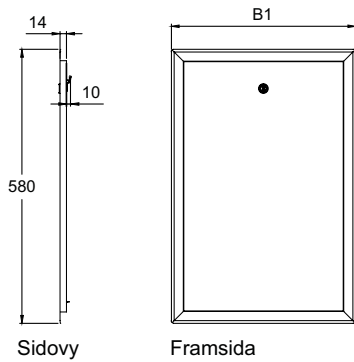
Utbyte av LK PE-X Universälror X16 kan endast ske med början från väggbockstödet.

ÖVRIGA PRODUKTER

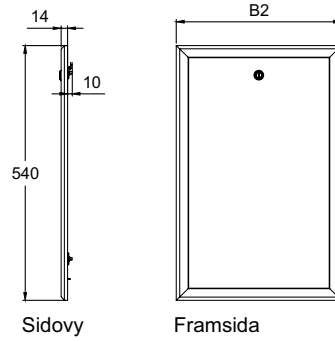
För mer information om ingående produkter i LK Universalsortiment, se: www.lksystems.se (produkter/LK Universal)

MÅTTSKISSER

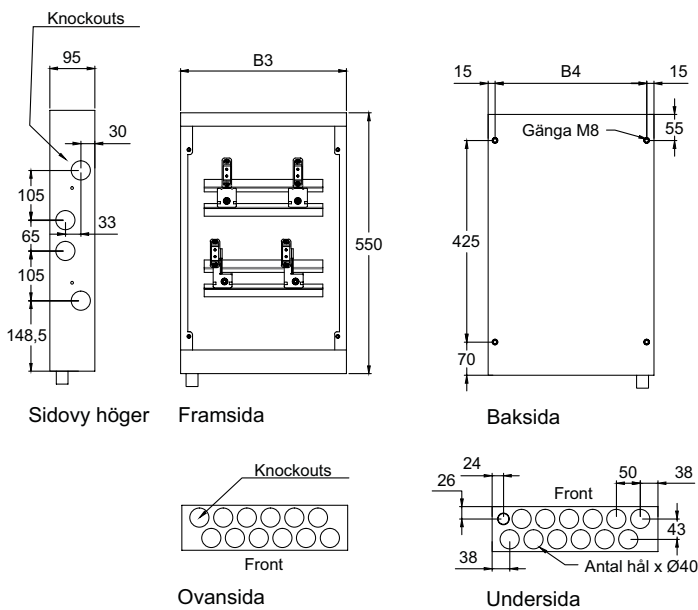
LK Ram/lucka UNI, INB



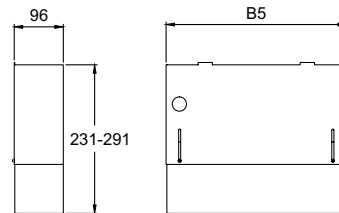
LK Ram/lucka UNI, UTV



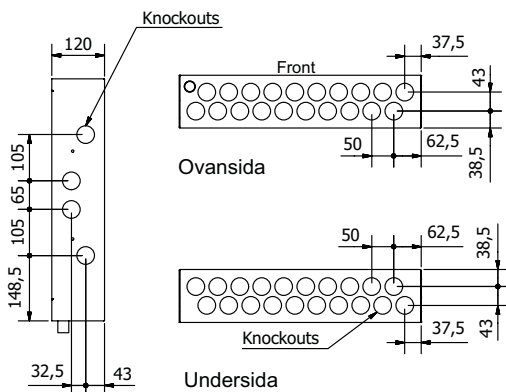
LK Fördelarskåp UNI



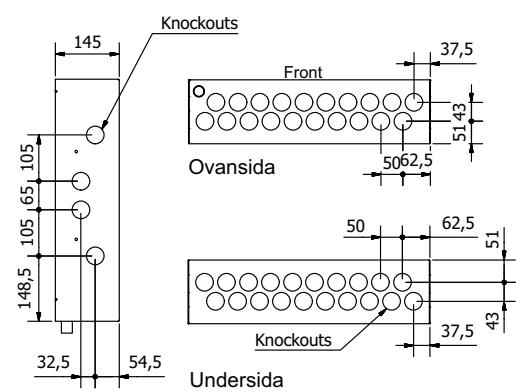
LK Sockel UNI



LK Fördelarskåp UNI 550 L



LK Fördelarskåp UNI 550 XL



Skåpstyp	B1 mm	B2 mm	B3 mm	B4 mm	B5 mm	Antal hål
UNI 350	390	350	350	320	353	12
UNI 450	490	450	450	420	453	16
UNI 550	590	550	550	520	553	20
UNI 700	740	700	700	670	703	26