

LK Shuntskåp VS2, LK Shuntskåp VS2 Prefab

UTFÖRANDE

LK Shuntskåp VS2

LK Shuntskåp VS2 är avsett att användas där man önskar dölja LK Värmekretsfordelare RF och LK Fördelarshunt VS2. LK Shuntskåp VS2 med tillhörande monteringsanvisning är anpassad till Branschregler Säker Vatteninstallation.

Skåpet har en tät botten med rör genomföringar av gummi. Skåpsbotten är försedd med dränagesost vilket gör att eventuellt läckagevatten dräneras till en inspektionsbar plats. Skåpet är tillverkat av 1 mm pulverlackerad stålplåt, RAL 9016. Skåpet monteras inbyggt i vägg alternativt utvändigt på vägg. Minsta regeltjocklek vid inbyggnad är 95 mm. Skåpet skall monteras enligt Branschregler Säker Vatteninstallation.

Skåpet är avsett för högermontage, dvs primär shuntanslutning sker från höger sida via skåpsbotten. Skåpet ska kompletteras med ram/lucka. Det finns två typer av ram/lucka beroende på om skåpet är monterat invändigt eller utvändigt på innervägg.

Vid utvändigt montage ska skåpet även kompletteras med sockel för döljande av rör mellan skåp och golv.

LK Shuntskåp VS2 levereras med rör genomföringar, bälgmuff för dränage, 1,5 meter tomrör för dränage, dränagebøj med utloppsbricka, kabelgenomföringar för rumsreglering, sprutskydd samt monteringsanvisning.

Baksidan av skåpet är försett med fyra stycken förmonterade M8 muttrar som kan användas för infästning mot LK Skåpsstativ då man önskar montera skåpet innan en betongplatta gjuts.

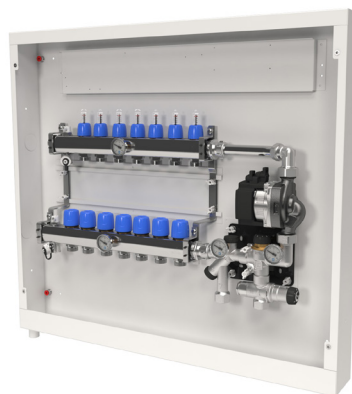
Ovansidan av skåpet har knockouthål för ev. kabelgenomföringar till rumsreglering.

LK Shuntskåp VS2 Prefab

LK Shuntskåp VS2 Prefab har utförande lika ovan men med förmonterad LK Fördelarshunt VS2 och LK Värmekretsfordelare RF. Värmekretsfordelaren är försedd med LK Anslutningskopplingar för PE-X/PAL rör i dim. 16.



LK Shuntskåp VS2



LK Shuntskåp VS2 Prefab



Accepterad
monteringsanvisning
2016:1

INNEHÅLLSFÖRTECKNING

Utförande	1
Förutsättningar för montage	2
Leveransomfattning	3
Arbetsgång	4
Montagehjälpmedel	8
Måttkisser	10
Rördimensioner	11
Artikeldata	11

LK Ram/lucka GV

LK Ram/lucka GV är avsedd att användas till LK Shuntskåp VS2. Vid leverans är luckan försedd med skruvmejsellås och som tillbehör finns nyckellås. I miljöer med intensiv vattenbegjutning och/eller kemikalier t ex djurstallar, badhus eller spolhall kan LK erbjuda specialtillverkad ram och lucka i högre korrosionsbeständighet. Kontakta LK för mer information.

LK Shuntskåp VS2 ska kompletteras med ram/lucka. Det finns två typer av ram/lucka. När skåpet byggs in i vägg används LK Ram/lucka GV INB vilken har utfallande ram för att täcka håltagningen runt skåpet. Ramen täcker 15 mm utanför skåpets kant.

När skåpet monteras utvändigt på vägg används LK Ram/lucka GV UTV vilken slutar kant i kant med skåpets utsidor.



LK Ram/ lucka INB och LK Sockel

LK Sockel

LK Sockel används när Shuntskåp VS2 monteras utanpå befintlig vägg. LK Sockel döljer rörinstallationen mellan skåp och golv. Sockeln är skjutbar i höjdlid från 220 till 280 mm. Sockeln är försedd med hål för montage av skåpsdränaget. Om annan placering av skåpsdränaget väljs används bipackad täckplugg för att dölja hålet i sockeln.

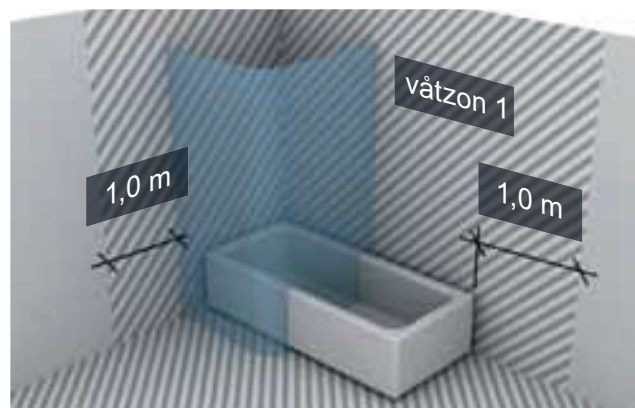
FÖRUTSÄTTNINGAR FÖR MONTAGE

Montage i regelvägg

För montage i regelvägg krävs en väggregel-tjocklek på min. 95 mm. Beakta skåpets placering i djupled vid isolerad stam, se exempel under montering 4.



I de fall skåpet hamnar i ett våtrum får skåpet ej placeras med öppningen i våtzone 1. Se nedan bild från Branschregler Säker Vatteninstallation för definition av våtzone 1.



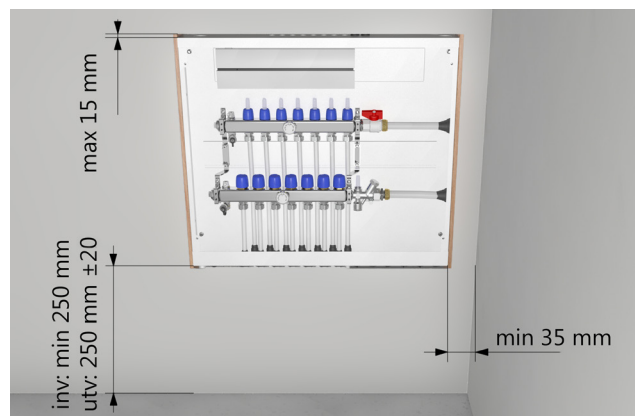
Våtzone 1

Montagehöjd vid montage i regelvägg

För att kunna montera och få plats med dränerörret måste skåpet monteras på min höjd 250 mm från undersida skåpsbotten till färdigt golv. Dränerörret ska monteras med fall.

Montagehöjd vid montage utanpå vägg

Vid montage utanpå innervägg placeras skåpet 250 (+ 20) mm ovanför färdigt golv för att få plats med sockeln.

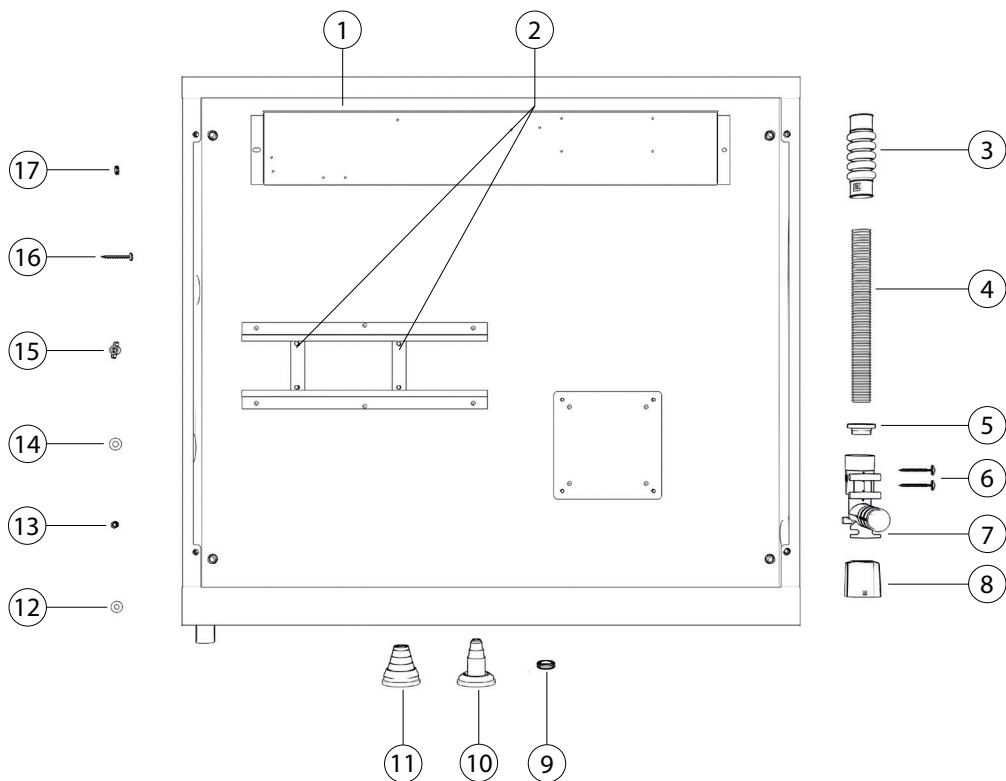


Montage i regelvägg

Väggnära montage

Vid väggnära montage i regelvägg krävs ett avstånd från utsida skåp till anslutande vägg på minst 35 mm för att LK Ram/lucka INB ska få plats.

LEVERANSOMFATTNING




Nr.	Beteckning	Antal	RSK
1	Shuntskåp	1 st	-
2	Konsolfäste fördelare	2 st	ingår i förp. 33950
3	Bälgmuff 25	1 st	33402 (ingår även i förp. 188 21 43)
4	Tomrör Ø25	1,5 m	187 06 65
5	Tätning Dränageböj	1 st	ingår i förp. 188 21 43
6	Montageskruv Dränageböj (4,2 x 65 mm)	2 st	ingår i förp. 188 21 43
7	Dränageböj	1 st	ingår i förp. 188 21 43
8	Utloppsbricka Vit	1 st	188 21 44 (ingår även i förp. 188 21 43)
9	Kabelgenomföring	10 st	33952 (ingår även i förp. 33950)
10	Rör genomföring 8-20	16 st (800) 26 st (1050)	33401
11	Rör genomföring matarledning 12-34	2 st	187 44 84
12	Bricka M5	4 st	-
13	Mutter M5	4 st	-
14	Bricka M6	4 st	ingår i förp. 33950
15	Vingmutter M6	4 st	ingår i förp. 33950
16	Träskruv (5 x 35 mm)	4 st	ingår i förp. 33950
17	Tätning för träskruv	4 st	ingår i förp. 33950
-	Sprutskydd 705 x 397 mm	2 st (800) 3 st (1050)	33951
-	Sprutskydd 705 x 197 mm	1 st (800) 0 st (1050)	-

ARBETSGÅNG

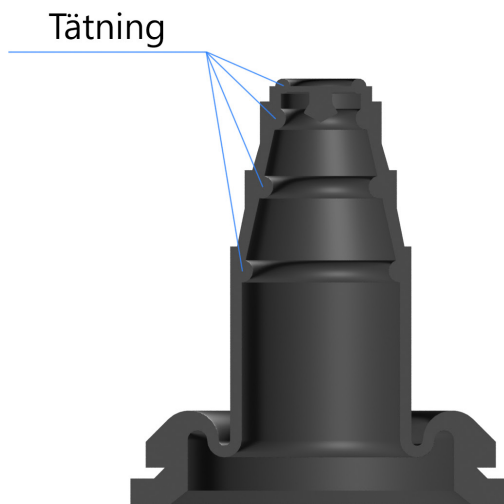
1 - Förbered Rör genomföringar

Förbered rör genomföringarna för matningsrör och golvvärmerör genom att anpassa/ klippa genomföringarna till rätt dimension utifrån använd rördimension.

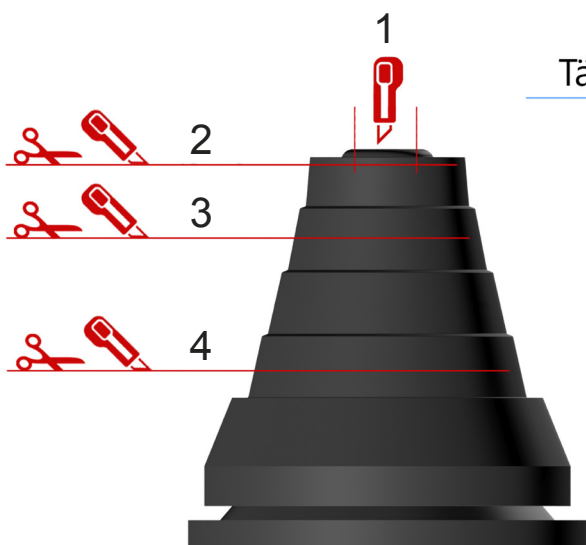
 Om tätningen för rördimensionen skadas vid kapningen ska den ersättas med ny.



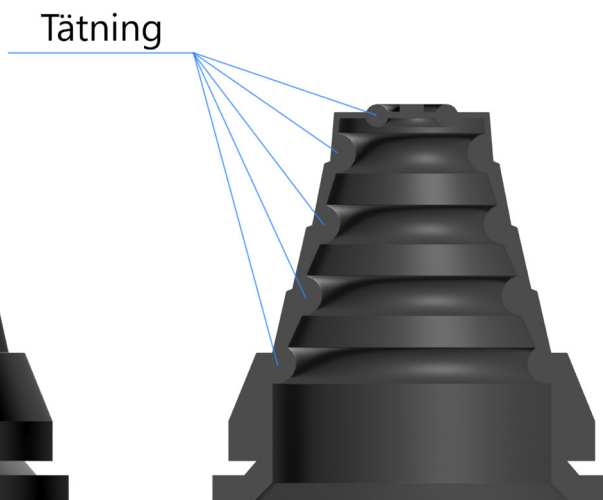
Kapning av rör genomföring.



Genomskärning av rör genomföring visar rörtätningens placering.



Kapning av rör genomföring.



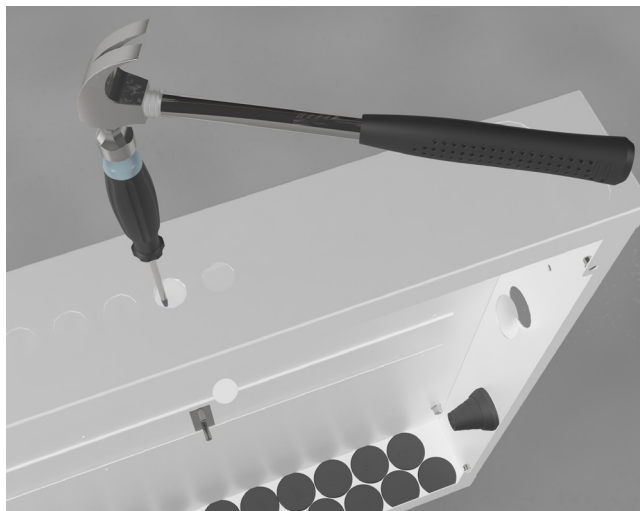
Genomskärning av rör genomföring visar rörtätningens placering.

Kapnivå	Dim. rör	Dim. tomrör (RiR)
1	Ø12	–
2	Ø16-20	–
3	Ø25	Ø25
4	Ø32	Ø34

2 - Knockout

Slå ut erforderligt antal knockouthål för kabeldragning till rumsreglering. Montera kabelgenomföringar.

Om matningsledningarna ska sidoanslutas slås knockhålen i skåpsgaveln ut. Därefter monteras rörgenomföringarna för matningsledningarna.



Slå ut knockouthål med hjälp av hammare och skruvmejsel

3 - Montera Rörgenomföringar och Tätningar

Montera de anpassade rörgenomföringarna och LK Tätningsplugg innan skåpet monteras på sin plats. Var särskilt noggrann vid montage av rörgenomföring och tätningsplugg så att skåpsbotten blir tät.

LK Tätningsplugg monteras så att LK Logon syns inifrån skåpet.

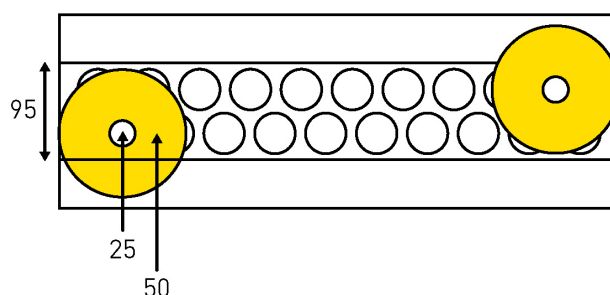


Montera rörgenomföringar och tätningspluggar

4 - Montera Skåp

Montera skåpet i regelvägg alternativt utanpå befintlig vägg med beaktande av ovan rubriker avseende montagehöjd, våtzon 1 samt väggnära montage.

Fixera fördelarskåpet i byggnadsstommen. För träregelkonstruktion använd bifogad skruv och tätningsbricka. Alternativt kan skåpet fixeras med LK Benställning. Beakta skåpets placering i djupled så eventuell rörisolering får plats. Se exempel nedan.



Exempel, installation med isolering på stam. Bilden visar ett skåp med djup 95 mm.



Skåpet monteras aldrig längre ut än kant i kant med regel, för att Ram/lucka GV INB skall kunna monteras.

I de fall skåpet placeras i yttervägg skall det monteras på konstruktionens varma sida, innanför den lufttäta folien.



Infästning av skåp i regelvägg

5 - Montera Fördelare & Fördelarshunt

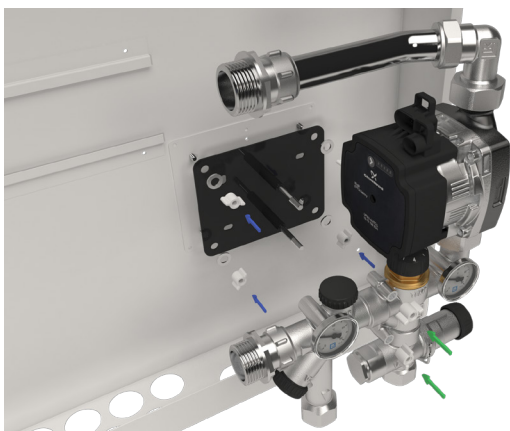
Montera konsolfästena i skåpets skena. Se bild nedan, **Montage av LK Värmekretsfordelare RF**. LK Värmekretsfordelare RF monteras därefter på konsolfästena (vid montage av LK Shuntskåp

VS2 Prefab är fördelaren redan monterad). Följ sedan fördelarens bipackade anvisning gällande dess fortsatta montage samt tryck och täthetskontroll av dess röranslutningar.

Montera shuntkonsol på anvisad plats i skåpet. Montera därefter shuntgruppen i konsolen. Skjut värmekretsfordelaren till shuntgruppen och dra samman förbandet.



Montage av LK Värmekretsfordelare RF



Montage av LK Fördelarshunt VS2

6 - Rör genomföringar

Trä golvvärmerör igenom rör genomföringarna. Momentet underlättas om röret smörjs med såpvatten eller motsvarande. Rören ansluts sedan till värmekretsfordelaren i enlighet med värmekretsfordelarens instruktion.

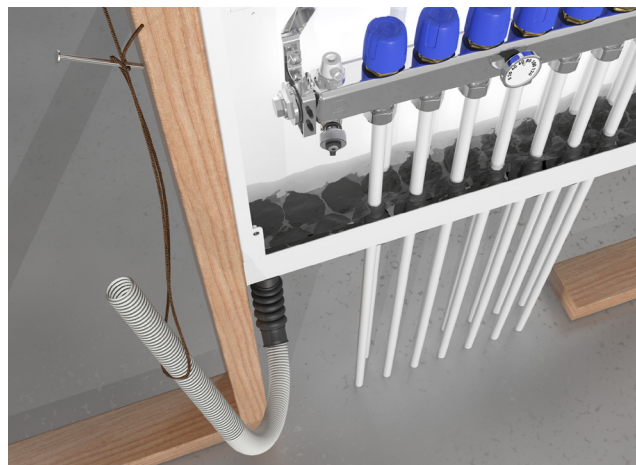
7 - Täthetskontroll av skåpsbotten

Anslut tomröret med bälgmuffen mot skåpets dränagesstos. Bind upp tomröret så att dess mynning hamnar en bit ovanför skåpsbotten, alternativt använd tillbehöret LK Bottenplugg i dränagebøj eller fördelarskåp. Häll i vatten upp till

kanten på skåpsbotten och vänta i ca 10 minuter. Kontrollera därefter att skåpsbotten är tät. Titta på undersidan av skåpsbotten så att det inte syns något spår av vatten. Efter kontroll av skåpets täthet monteras skåpsdränage enligt nedan.



Täthetsprovning av skåpsbotten utförs alltid innan väggbeklädnad monteras.



Täthetskontroll av skåpsbotten

8 - Montera skåpsdränage

Tänk på att ett eventuellt läckage snabbt ska kunna upptäckas vilket ska beaktas vid val av utloppets placering. Två olika montage av dränageböjen är möjliga, se nedan.

Dränagebøj direktansluten mot skåpets utloppsstos

Dränaget utmynnar från väggytan under skåpet. Tillse att den vita gummitätningen sitter korrekt monterad i dränageböjen. Anslut dränageböjen direkt mot skåpets utloppsstos, efter att alla skåpsgenomföringar och tätningspluggar är monterade.

För skåp monterat utanpå vägg mynnar dränageböjen i sockelns förborrade hål.

Dränagebøj ansluten via tomrör.

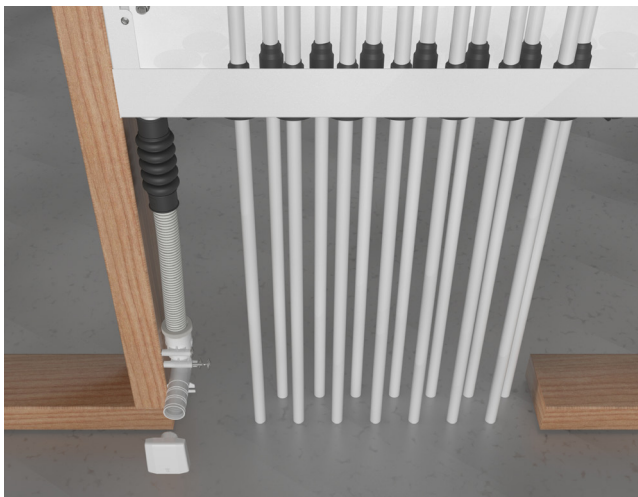
Anslut tomröret med bälgmuffen mot skåpets dränagesstos. Bälgmuffen får inte deformeras så att eventuellt läckagevatten hindras. Tillse att den vita gummitätningen sitter korrekt monterad i dränageböjen. Anslut därefter dränageböjen till tomröret. Tänk på att röret ska botten i dränageböjen, ca 40 mm djupt. Fixera därefter dränage-

böjen på lämplig plats mot vägg- eller golvregel. Använd de två medföljande montageskruvarna i valfria infästningshål.

Vid rör genomföring i vägg får mått mellan rör och intilliggande vägg eller golvets tätskikt inte vara mindre än 60 mm. Tillse att tomröret förläggs med fall mot utloppet samt att tomröret klamras.



Dränagebøj direktansluten mot skåpets utloppsstos



Dränagebøj ansluten via tomrör

9 - Montera utloppsbricka

Montera väggskiva med håltagning för dränagebøjens utloppsrör. Håldiameter ca 26 mm.

Anslut ev. tätskikt enl. tätskiktsleverantörens anvisningar. LK Tätningsmanschett kan tillhandahållas av LK Systems (RSK 481 43 82), men tätskiktsentreprenören skall utföra montaget samt ansvara för att tätskiktets vidfästningsegenskaper enligt branschregler från Byggkeramikrådet

(BBV), GVK (Säkra Våtrum) eller Måleribranschens våtrumskontroll (MVK).

Efter utförd montage av väggbeklädnad, fräs ner längden på dränagebøjens med LK Rörfräs DB, alternativt kapa röret till lämplig längd med t.ex. ett bågfilblad eller kniv. Beakta så att ytskiktet inte skadas, lämna kvar 1-2 mm av utloppsröret utanför väggens yta.

Montera LK Utloppsbricka i utloppsröret. Vid behov kan utloppsrörets insida smörjas med såpvatten eller motsvarande.

För ett exklusivare utseende kan LK Utloppsbricka Krom (RSK 188 09 99) beställas som tillbehör.



Montage av LK Utloppsbricka

10 - Montera Sprutskydd

Montera de bipackade sprutskydden. Var noga med att skjuta ut skydden i sida så att hela skåpsbredden blir täckt av skydden.

11 - Montera Ram/lucka

Det finns två typer av ram/lucka beroende på om skåpet är monterat invändigt i eller utvändigt på innervägg. Vid leverans är luckan försedd med skruvmejsellås och som tillbehör finns LK Nyckellås.

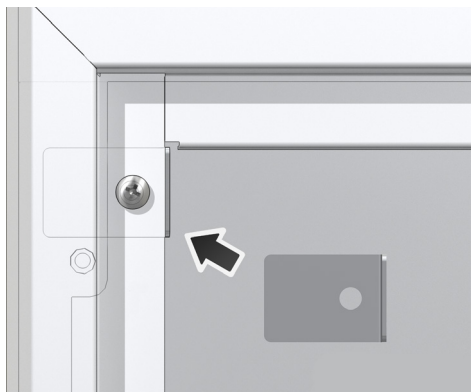
11a - Montera Ram/lucka GV INB

När skåpet byggs in i vägg används LK Ram/lucka GV INB vilken har utfallande ram för att täcka håltagningen runt skåpet. Ramen täcker 15 mm utanför skåpets kant.

Montera LK Ram/lucka med de bipackade M5 skruvarna. I det fall skåpet monterats så djupt in i konstruktionen att skruvarna inte når in ersätt dessa med längre (ingår ej).

11b - Montera Ram/lucka GV UTV

När skåpet monteras utvändigt på vägg används LK Ram/lucka GV UTV som slutar kant i kant med skåpets utsidor.



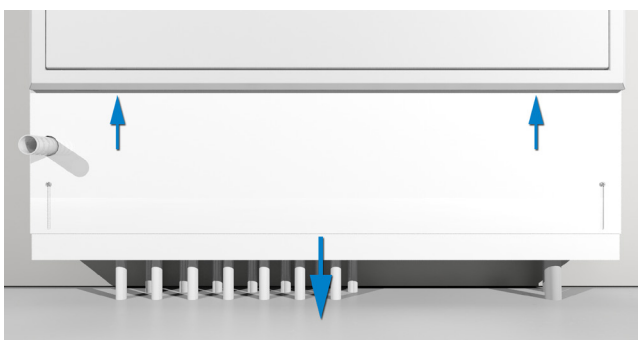
Bleck och skruv till LK Ram/lucka GV UTV

Montera ramen med hjälp av bipackad skruv och fästbleck, se bild ovan. Montera de fyra vita täckpluggarna i skåpets gavel.

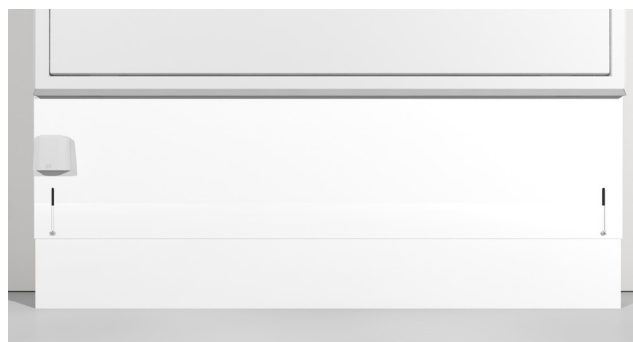
12 - Montera Sockel

Vid utvändigt montage av LK Shuntskåp VS2, montera LK Sockel genom att först skjuta upp den övre delen av sockeln i de avsedda spåren i skåpsramen. Tillse även att dränageböjen mynnar i det avsedda hålet. Nederdelen av sockeln dras sedan ut för att möta golvet. När rätt höjd nåtts fixeras monteraget med skruvarna på sockelns framsida.

Anpassa sedan dränageböjens längd till sockelns utsida och montera utloppsbrickan.



LK Sockel, montage



Utloppsbricka monterad på sockel

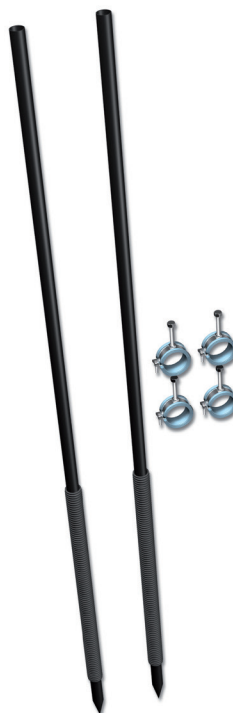
Montage LK Shuntskåp VS2 Prefab

Skåpet monteras i enlighet med ovanstående anvisning med undantag för montage av LK Värme-krets-fördelare RF och LK Fördelarshunt VS2 som redan är monterad vid leverans.

MONTAGEHJÄLPMEDEL

Montage med hjälp av LK Skåpstativ

Skåpets baksida är försett med fyra stycken infästningspunkter (M8 mutter) som kan användas då man önskar att montera skåpet innan betongplattan är gjuten. Som hjälpmedel finns LK Skåpstativ som monteras enligt nedan.



LK Skåpstativ med infästningklammer.

Montera de medföljande fyra M8 bultarna i skåpets baksida. Skruva på rörklammerna på de utstickande bultarna. Trä i rundstängerna och trä på stativets bipackade tomrörsbitar. Tomrören hindrar stativet från att bli fastgjutet och på så vis gör det återanvändbart.

Slå ner rundstängerna genom isolering och ner i sanden tills att installationen känns stadig. Lyft upp skåpet på lämplig höjd samt spänn klammerna. Tejpa tomrören mot stativens ben för att förhindra att tomrören flyter upp i samband med gjutning.



Monterat skåpstativ.



Närbild på infästning mot skåp.

Montage med hjälp av LK Benställning

LK Benställning förenklar montage av skåpet på prefabricerade betongbjälklag. Tillverkad i galvaniserad stålplåt. Levereras i par inkl. 4 st självborrande plåtskruv för infästning i fördelarskåpet. Foten på benställningen har ett 6 mm hål för fixering mot betongbjälklaget. Fixering görs t.ex. med bult eller metallspikplugg (medföljer ej).

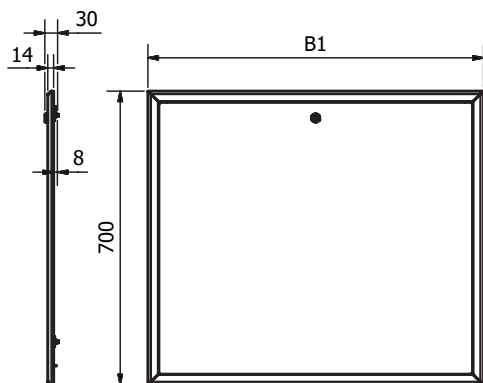
I de fall benställningen inte ger fullgod fixering av fördelarskåpet, skall det även fixeras i väggkonstruktionen



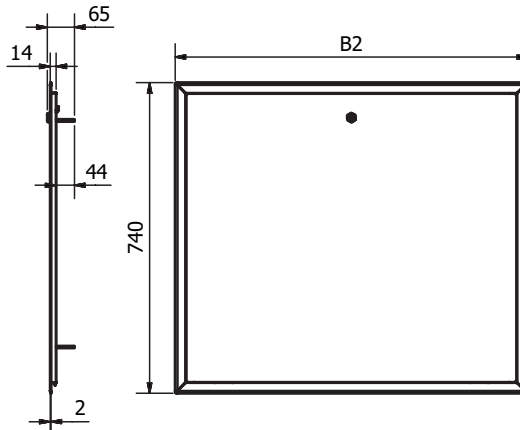
LK Benställning

MÅTTSKISSER

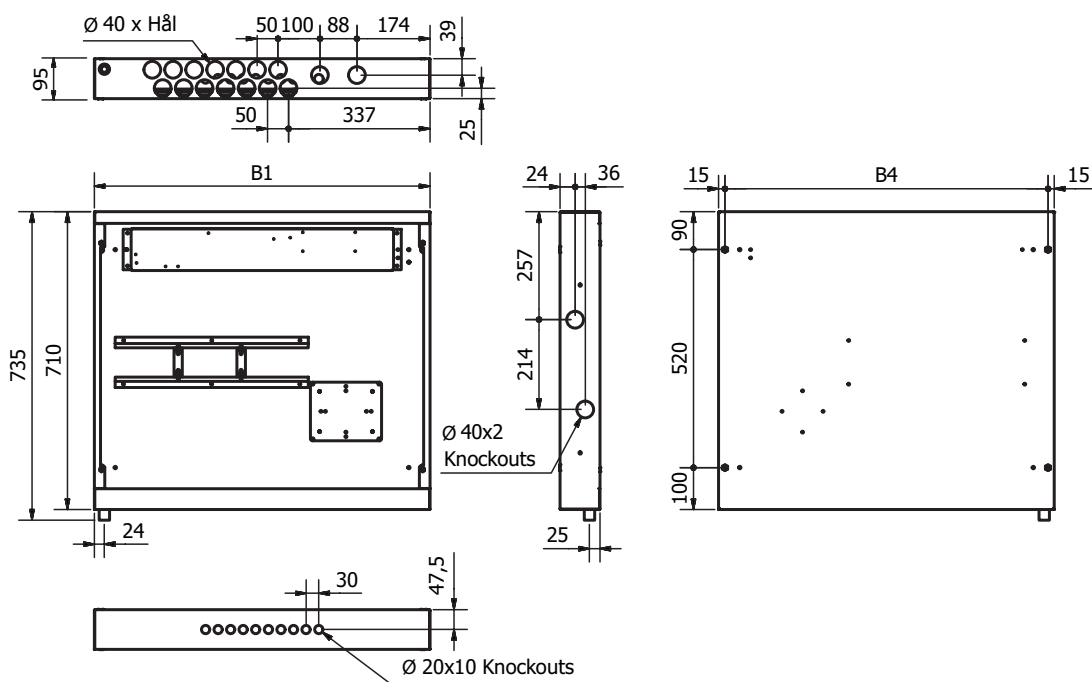
LK Ram/lucka GV, UTV



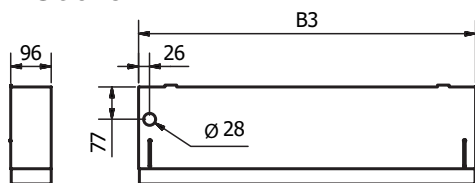
LK Ram/lucka GV, INB



LK Shuntskåp VS2



LK Sockel



Skåpstyp	B1 mm	B2 mm	B3 mm	Antal hål	B4 mm
800	800	840	803	14 + 2	770
1050	1050	1090	1053	24 + 2	1020

RÖRDIMENSIONER

Tabellen visar vilka dimensioner och rörtyper som kan anslutas till LK Shuntskåp VS2/LK Shuntskåp VS2 Prefab. För mer information om ingående produkter i LK golvvärmsystem se: www.lksystems.se (produkter/lk golvvärme/produktsortiment/rör)

Rör genomföring	PE rör	Metallrör	RiR (rör i rör) tömrör dimension
Rör genomföring 8-20	8, 12, 16 & 20 mm	-	-
Rör genomföring 20-34 för matningsledning i PE	20, 25 & 32 mm	22 & 28 mm	34 mm
LK Rör genomföring 8, Quattro*	8 mm	-	-
LK Rör genomföring 32 RiR*	32 mm	-	40-44 mm

* beställs separat.

ARTIKELDATA

Namn	RSK nr	Anmärkning
LK Shuntskåp VS2 800	243 53 61	För LK Fördelarshunt VS2 samt VKF-RF 2-7
LK Shuntskåp VS2 1050	243 53 62	För LK Fördelarshunt VS2 samt VKF-RF 2-12
LK Shuntskåp VS2 800 Prefab -2	243 53 79	Med monterad LK Fördelarshunt VS2 samt VKF-RF 2
LK Shuntskåp VS2 800 Prefab -3	243 53 80	Med monterad LK Fördelarshunt VS2 samt VKF-RF 3
LK Shuntskåp VS2 800 Prefab -4	243 53 81	Med monterad LK Fördelarshunt VS2 samt VKF-RF 4
LK Shuntskåp VS2 800 Prefab -5	243 53 82	Med monterad LK Fördelarshunt VS2 samt VKF-RF 5
LK Shuntskåp VS2 800 Prefab -6	243 53 83	Med monterad LK Fördelarshunt VS2 samt VKF-RF 6
LK Shuntskåp VS2 800 Prefab -7	243 53 84	Med monterad LK Fördelarshunt VS2 samt VKF-RF 7
LK Shuntskåp VS2 1050 Prefab -8	243 53 85	Med monterad LK Fördelarshunt VS2 samt VKF-RF 8
LK Shuntskåp VS2 1050 Prefab -9	243 53 86	Med monterad LK Fördelarshunt VS2 samt VKF-RF 9
LK Shuntskåp VS2 1050 Prefab -10	243 53 87	Med monterad LK Fördelarshunt VS2 samt VKF-RF 10
LK Shuntskåp VS2 1050 Prefab -11	243 53 88	Med monterad LK Fördelarshunt VS2 samt VKF-RF 11
LK Shuntskåp VS2 1050 Prefab -12	243 53 89	Med monterad LK Fördelarshunt VS2 samt VKF-RF 12
LK Ram/lucka GV 800 INB	243 46 79	Avsedd för GV 800 skåp inbyggda i vägg
LK Ram/lucka GV 1050 INB	243 53 63	Avsedd för GV 1050 skåp inbyggda i vägg
LK Ram/lucka GV 800 UTV	243 46 78	Avsedd för GV 800 skåp monterade utvändigt
LK Ram/lucka GV 1050 UTV	243 53 64	Avsedd för GV 1050 skåp monterade utvändigt
LK Sockel 800 (djup 95)	243 46 88	Tillbehör vid utvändigt montage
LK Sockel 1050 (djup 95)	243 53 65	Tillbehör vid utvändigt montage
LK Lås med nyckel	327 85	Tillbehör
LK Rör genomföring 8-20	334 01	Reservdel
LK Rör genomföring 20-34	187 44 84	Reservdel
LK Tätningsplugg 40	339 32	Reservdel
LK Bottenplugg	188 84 88	Tillbehör
LK Rör genomföring 32 RiR med 40 mm tomrör	241 95 95	Tillbehör (säljs parvis)
LK Rör genomföring 8 mm, Quattro	241 94 61	Tillbehör
LK Utloppsbricka krom	188 09 99	Tillbehör
LK Tätningsmanschett	481 43 82	Tillbehör
LK Rörfräs DB	243 46 08	Tillbehör
LK Skåpstativ	241 88 94	Tillbehör
LK Plastklammer tomrör 25	188 07 62	Reservdel
LK Benställning	187 82 02	Tillbehör