

- MONTERINGSANVISNING -

För dold rördragnig G3/4 utvändig gänga. Mått Ø70xh45mm.
Koppling för 16mm PE-X, PE-RT, AluPE-X,
PE-RT/Al/PE-RT, Pb-rör ingår.

RSK nr 1881194

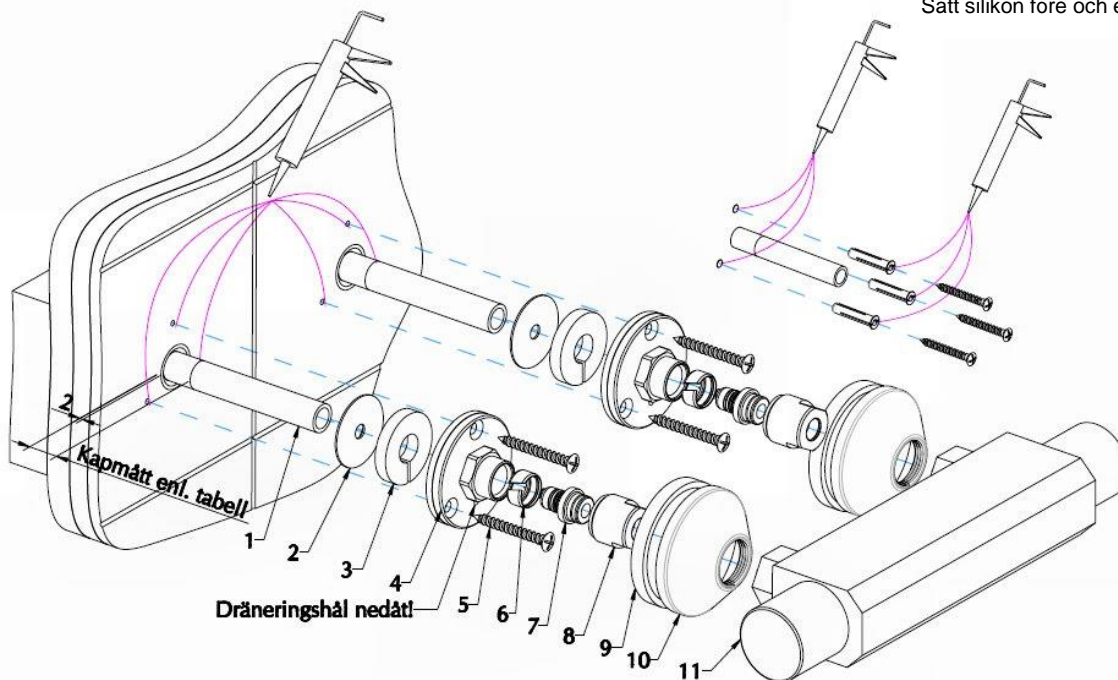
Produktfakta: Används för tappvatten. Max 1,0Mpa (10bar). Max 90°C
Tillverkningen har skett i enlighet med typgodkännandebevis nr: SC 0250-10

Är avsedd för/testad mot rör Ø 16x2,0-2,2 PE-X och PE-RT /Al/PE-RT:

- PE-X-rör 16x2,2 av fabrikat LK.
- PE-RT/Al/PE-RT-rör 16x2,0 av fabrikat LK.

Montering på betong

Sätt silikon före och efter plugg.



Tabell:

Kapmått - 31 mm

Förutsättningar:

- Installationen görs enligt branschreglerna Säker Vatteninstallation.
- Gör en kottling mellan 2 reglar eller motsvarande eftersom *skruvfästningen* ska göras i massiv konstruktion (betong, reglar).
- Mediarör alternativt skyddsror fixeras i väggen så att rörelse inte kan uppstå mellan rör och väggskiva eller motsvarande när tätskiktet är monterat. För mer info, se rörfabrikantens monteringsanvisning.
- Mediarören ska vara monterade vinkelrätt mot vägg och sticka ut ca 100 mm.

Montering:

1. Ev. skyddsror kapas 2 mm utvändigt vägg.
2. Mediarör trycks in i skyddsror till stopp, markera och kapa rören från vägg enligt tabell.
3. Kalibrera och grada rören efter rörfabrikantens anvisningar.
4. Montera tätningsmembranen (2). **OBS: Används skyddsror monterar inte tätningsmembran och även inre tätningsring (3) kan tas bort. Följ därefter rörfabrikantens anvisningar.**
5. **OBS: Monteras blandarfästet på en våtrumsmatta med en ytstruktur grövre än 1 mm måste silikon användas som extra tätning mellan våtrumsmatta och tätningsmembran.**
6. Skruva fast blandarfästet (4) i väggen, **med dräneringshålet nedåt. Kontrollera att ingen skruv kan skada media rör. Tät förskruvningarna med silikon.**
7. Trä på klämringen (6) på rören och tryck stödhylsan (7) så den bottnar mot rören.
8. Montera på G3/4"-nippeln (8) och dra för hand, **efterdra sedan med fast nyckel minst 1,5 varv**, håll emot på blandarfästets 6-kant. Motverka spänningskorrosion genom att lossa G3/4"-nippeln (8) och därefter drag åt igen
9. Montera kåpan (10) med tillhörande tätning (9).
10. Montera blandaren (10). Dra åt muttrarna växelvis för hand varvid blandaren trycks mot blandarfästet.
11. **Efterdra med fast nyckel tills tätning erhålls.**
12. Motverka spänningskorrosion genom att lossa muttern och därefter drag åt igen.