

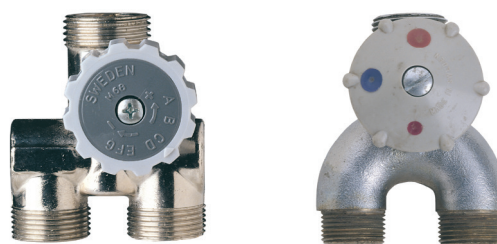
Etthålsventil Fellingsbro M68 - standard



Användningsområden

RFA 470, 490, 530, 550 ersätter Fellingsbro TKM och M68 c/c35 1- eller 2-rörsventiler bottenkopplade.

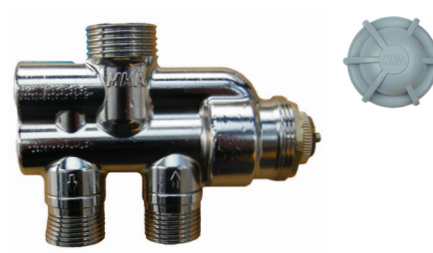
Ventilerna kan regleras med termostat eller handratt M28x1,5.



Beskrivning

RFA ventilen har dold förinställning under packboxen. Injustering av 2-rörssystem görs med nyckel FN2. Fördelning av flödet (1-rörs) mellan radiator och by-pass görs med FN2. Skruva det antal varv som anges i tabell radiatorflöde 1-rörs. Ventilen levereras med 1/3 flöde mot radiatorn och 2/3 i slingan. Ventilen är omställningsbar från 1- till 2-rörs. Ventilen har anslutning M22x1,5, M18x1,5, M21x1,5 eller M24x1,5 mot rörsystemet. Anslutningen mot radiatorn är G3/4". Ventilens retur stängs av med en spindel under locket och tilloppet stängs med termostat eller handratt.

Vid avstängning av radiatorns retur stängs inte by-passen.



Teknisk data

Tryckklass

PN10

Max differenstryck (stängningstryck)

150 kPa

Max vattentemperatur

100° C

Min vattentemperatur

0°C

Material

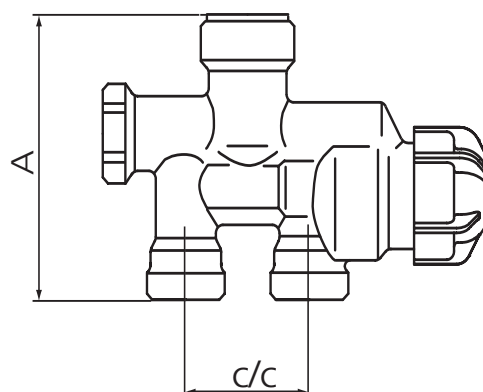
Mässing, EPDM-gummi, rostfritt stål

Vikt

334 g

Måttuppgifter

	A	c/c
RFA 470, 490, 530, 550	68	35

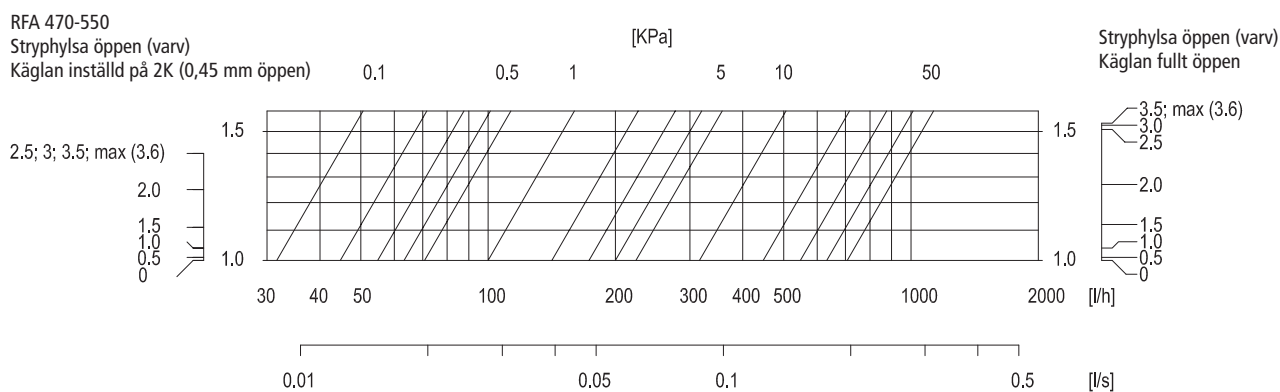


Förinställning FN2 nyckel

Ventilen är försedd med insats som har dold förinställning.

Skruva av skyddsringen. Demontera packboxen med stift (använd toppen på förinställningsnyckeln FN2). Sätt ned förinställningsnyckeln med den räfflade änden i stryphylsan och skruva försiktigt ned denna (medsols) i botten. Skruva upp det antal varv som anges enligt diagrammet. Montera tillbaka packbox med stift.

FN2



Vi rekommenderar ett tryckfall på 5-10 kPa

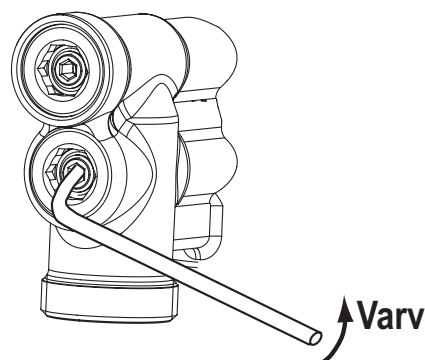
Beställningsbeteckningar

RSK nr.	Art.nr.	Benämning	Beskrivning
480 65 77	20410801	RFA 470	Etthålsventil 1-rörs c/c35 M22x1,5 monterad
480 65 80	20410804	RFA 490	Etthålsventil 1-rörs c/c35 M18x1,5 monterad
480 65 83	20410807	RFA 530	Etthålsventil 1-rörs c/c35 M24x1,5 monterad
480 65 87	20410810	RFA 550	Etthålsventil 1-rörs c/c35 M21x1,5 monterad
480 65 93	20410813	RFA 4700	Etthålsventil 1-rörs c/c35 exkl. adapterar
480 65 96	20410816	RFA 4755	Etthålsventil 1-rörs c/c35 M22, M21, M18 medföljer lösa adapterar
184 00 89	9001236	M22x1,5	Adapter M22x1,5
184 00 90	9001237	M21x1,5	Adapter M21x1,5
184 00 91	9001238	M18x1,5	Adapter M18x1,5
184 00 92	9001239	M24x1,5	Adapter M24x1,5
480 63 56	4731801	Delad packning	
	4736801	Gummipackning	

Vi förbehåller oss rätten att ändra produkterna utan föregående varsel.

Inställning bypass

Bypass inställning görs på den nedre spindeln med insex 2,5 mm. Varv räknas från stängd bypass. Ventilen är inställd från fabrik på 4 varv.



Radiatorflöde 1-rörs

K_v 2K

Bypass

Öppn. varv

	totalt	rad.	Förd. rad.%
0	0,59	0,59	100%
1	0,65	0,54	83%
2	0,82	0,52	63%
3	1,07	0,50	47%
4	1,41	0,47	33%
5	1,82	0,43	24%
6	2,02	0,37	18%
Max	2,12	0,36	17%

Inställning av bypass med stryphylsan fullt öppen. Vid andra inställningar av TIF stryphylsa kontakta MMA

Montering

Vid montering på befintlig radiator anslutning så måste ytan rengöras och vara plan och jämn.

För att få bra tätning ska följande göras:

1. Skrapa rent.
2. Borsta noga med stålborste, kan göras med roterande stålborste.
3. Putsa med 3M Scotch Brite röd duk, kan göras med roterande 3M Scotch Brite röd roterande trissa.

Muttrar som återanvänds måste också kontrolleras så att gängor uppfyller korrekt ISO standard.

Delad fiberpackning 480 63 56 artnr 4731801 ingår vid leverans, för anslutningar som är plana, rena och släta.

Gummipackning 4731801, för radiator anslutningar med sämre yta. Gummipackning smörjs på bägge sidor med tätningspasta ex. Glidex

Vid väldigt ojämna ytor rekommenderas flytande packning.