

SÄKRINGS- OCH TARIFF- SATS EVC 13

Allmänt

Denna anslutningssats kompletterar EVC 13 så att en yttre vattenvärmare kan matas och tariffstyras direkt från EVC 13.

Allt monteringsarbete utföres i elpannans högra del, under topplocket, vilket först måste demonteras. Montering av komponenter sker ovanifrån, vilket gör att erforderlig höjd mellan topplock och tak måste finnas.

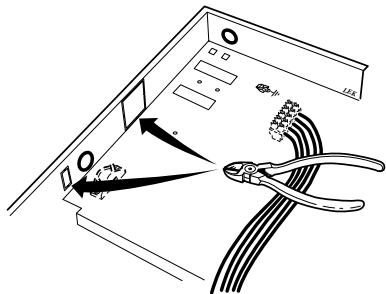
OBS!

Denna instruktion skall användas tillsammans med "Monterings- och skötsel-anvisningar" för EVC 13.

Montering får endast utföras under överinseende av behörig elinstallatör.

Demontering av plåtbleck

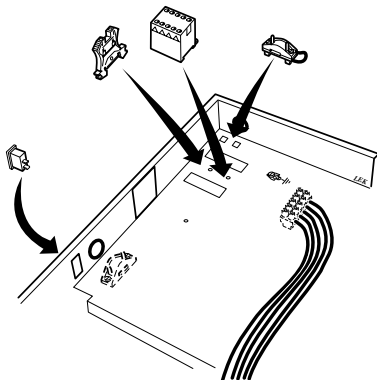
Klipp, exempelvis med en sidavbitare, bort de förstansade plåtblecken.



Montering av elkomponenter

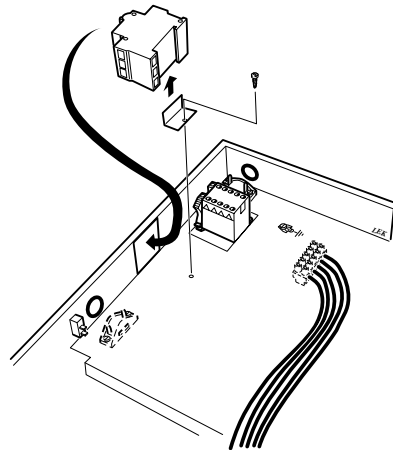
Montera elkomponenter enligt bild. Hål är förstansade i EVC 13.

Tryck fast dragavlastaren på förberedd plats.



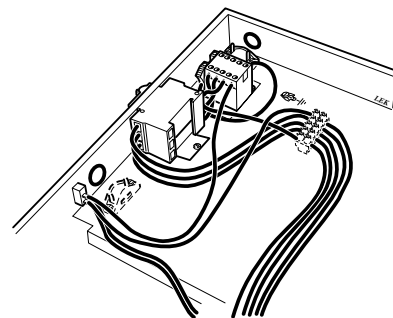
Montering av säkringsgrupp

Montera säkringsgrupp enligt bild. Lås fast gruppen med hjälp av medlevererade låsbleck och skruv.



Montering av ledningar

Anslut säkringsgrupp och strömställare enligt elscheman.



Anslutning av vattenvärmare

Anslutning och tariffstyrning av yttre vattenvärmare kan nu ske.

Max strömuttag från EVC 13 är 10 A.

OBS!

Arean på matningskabeln till EVC 13 skall dimensioneras för den sammanlagda effekten på EVC 13 och vattenvärmaren.