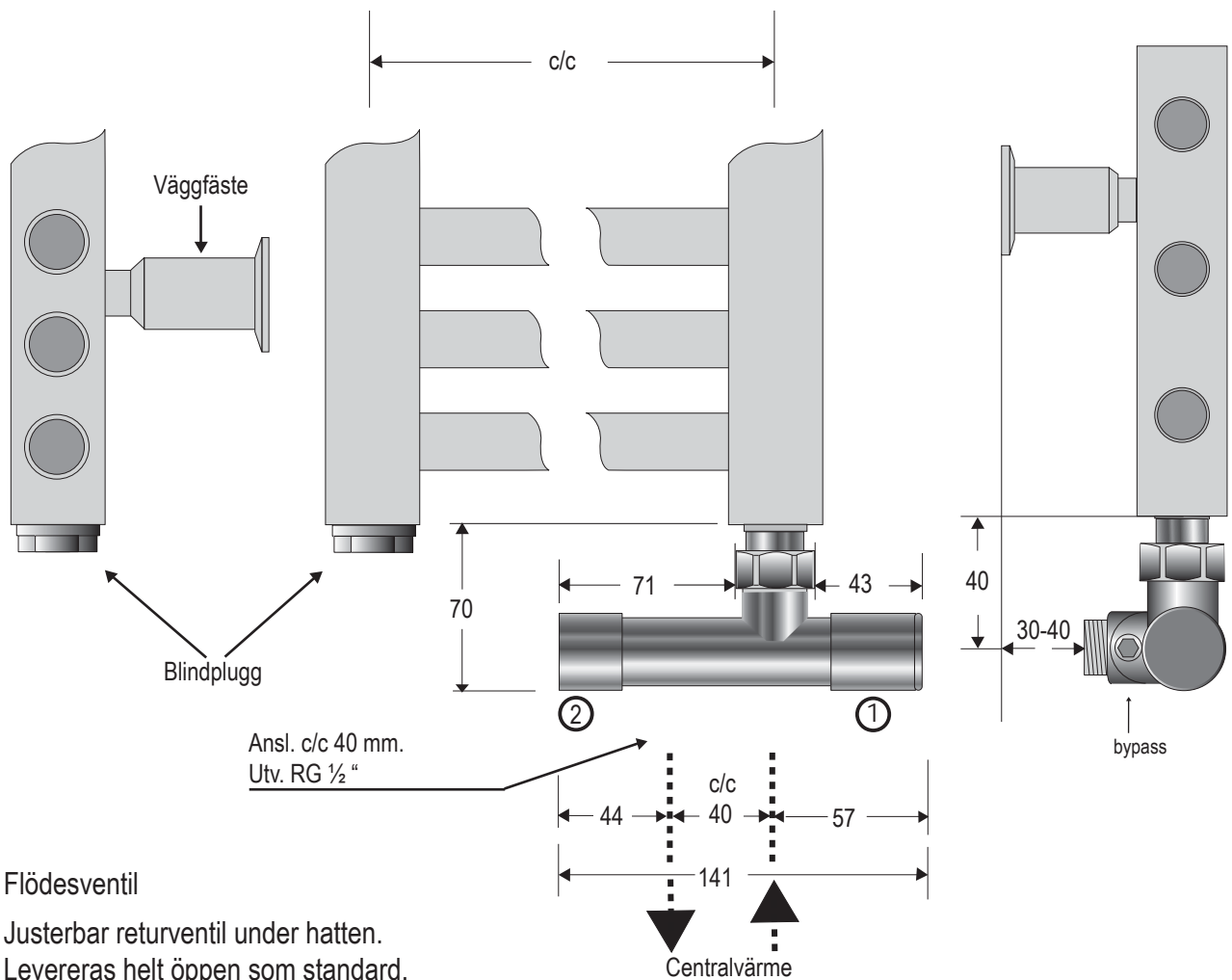


NH-ventil Centralvärme-radiator-krets

för inkoppling på centralvärme - radiator-krets



Kromad Vinklad NH-ventil NK11 med 400 mm insticksrör
Anslutningar: G15 (RG½"), c/c 40mm, riktade bak mot väggen.



För centralvärme/radiator-krets. 1. 2.20140630-1.1

Notera:

Anslutning till radiatorsystem kan ske med 12 mm eller 15 mm rör.

Bypass = omställning för ettrörs/tvärörssystem. Grundinställd för tvåörssystem.

C/C - mått i denna skiss samt ev. höjdmått återfinns på den valda handdukstorkens produktblad eller i Nordhems produktkatalog.

NH-ventil med 400 mm insticksrör ska monteras **ner**till på höger (eller vänster sida, men då sticker flödesventilen ut längre från torken).

NH-ventil med 1000 mm insticksrör används för handdukstorkar som behöver toppmatas.

Följ monteringsinstruktionen som medföljer ventilen.