

LK Minifördelare

För inkoppling av 2 - 4 golvvärmekretsar till LK Minishunt M60.

UTFÖRANDE

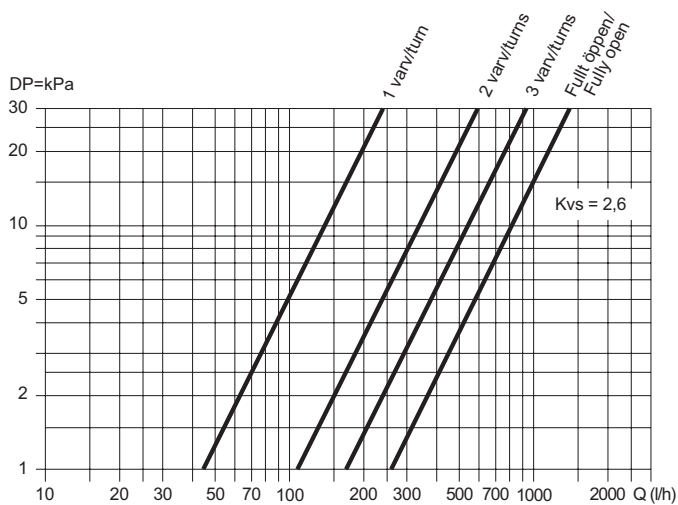
LK Minifördelare är utförd i högvärdig mässing. LK Minifördelare består av 2 st fördelarrör varav den ena är försedd med injusteringsventiler.

Minifördelarna säljs kompletta med aktuella anslutningskopplingar för rördimensionerna LK Golvvärmrör PE-X Ø 12 x 2 mm, Ø 20 x 2 mm eller för LK Rör i PE-X eller PAL i dim Ø 16x2/16x2,2 mm. Bipackat finns även erforderliga vinkelkopplingar för anslutning till LK Minishunt M60. Fördelarrör försedd med injusteringsventiler ansluts mot minishuntens pumpsida.

Systembeskrivning: se instruktion för *LK Minishunt M60*.

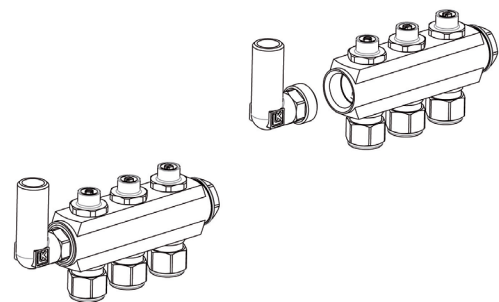


LK Minifördelare monterad på LK Minishunt M60.

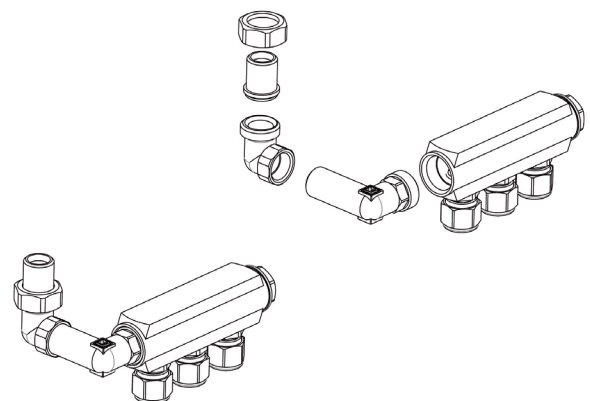


Injusteringsvärdet är angivet i antal öppningsvarv från stängt läge.

MONTAGEORDNING



Tilloppsfördelare.



Returfördelare.

RÖRANSLUTNING

Röranslutning till minifördelaren sker genom att först avpassa rörlängden och sedan montera anslutningskoppling enligt skiss. Smörj klämring före åtdragning. Observera att O-ringarna inte ska smörjas. Kapning av röret ska ske med rörsax så att snittet blir rakt. Efter provtryckning och provdrift med värme ska kopplingarna efterdragas.



Ställdonen styrs via LK Rumstermostat i trådförbundet eller trådlöst utförande. Inkoppling ska alltid utföras med hjälp av LK Kopplingsbox eller LK Mottagarenhet.

LK TERMOSTATVENTILSATS MINI (TILLBEHÖR)

LK Minifördelare i dimension 12 och 16 kan utrustas med tillbehöret LK Termostatventilsats för individuell styrning av respektive golvvärmekrets. Montagesatsen består av LK Termostatventil Mini G15, LK Ställdon 24V NO, nippelanslutning G15 mot minifördelare 12 eller 16 samt Röranslutningskoppling 12 eller 16.



Fyra stycken LK Termostatventilsats Mini monterad på LK Minifördelare.