

LK Fördelarskåp GV, LK Fördelarskåp GV Prefab

UTFÖRANDE

LK Fördelarskåp GV

LK Fördelarskåp GV är avsett att användas där man önskar dölja LK Värmekretsfordelare RF.

LK Fördelarskåp GV med tillhörande monteringsanvisning är anpassad till Branschregler Säker Vatteninstallation. Skåpet har en tät botten med rör genomföringar av gummi. Skåpsbotten är försedd med dränagesot vilket gör att eventuellt läckagevatten dräneras till en inspektionsbar plats. Skåpet är tillverkat av 1 mm pulverlackerad stålplåt, RAL 9016. Skåpet är avsett att monteras inbyggt i vägg alternativt utvändigt på vägg. Minsta regeltjocklek vid inbyggnad är 95 mm. Skåpet skall monteras enligt Branschregler Säker Vatteninstallation.

Skåpet ska kompletteras med ram/lucka. Det finns två typer av ram/lucka beroende på om skåpet är monterat invändigt i eller utvändigt på innervägg. Vid utvändigt montage ska skåpet även kompletteras med sockel för döljande av rör mellan skåp och golv.

LK Fördelarskåp GV levereras med rör genomföringar, bälgmuff för dränage, 1,5 meter tomrör för dränage, dränageböj med utloppsbricka, kabelgenomföringar för rumsreglering, sprutskydd samt monteringsanvisning.

Baksidan av skåpet är försett med fyra stycken förmonterade M8 muttrar som kan användas för infästning mot LK Skåpsstativ då man önskar montera skåpet innan en betongplatta gjuts. Skåpets gavlar är försedda med knockouthål för ev. sidoanslutning av tillopp och returledning. Ovansidan av skåpet har knockouthål för ev. stamdragning genom skåpet. Max rördimension för stam är 25 mm. För kabelgenomföring till rumsreglering m.m. finns knockouthål i skåpets ovansida.

LK Fördelarskåp GV Prefab

LK Fördelarskåp GV Prefab har utförande lika ovan men med förmonterad LK Värmekretsfordelare RF. Värmekretsfordelaren är försedd med LK Anslutningskopplingar för PE-X/PAL rör i dim. 16. LK Kulventil är monterad på fördelarens tillopp. Injusteringsventil, LK OptiFlow EVO II är monterad på fördelarens retur. Vidare är fördelaren försedd med LK By-Pass RF. OBS. Anslutning av fördelaren sker från skåpets högra sida. Antingen via skåpsbotten eller sida.



LK Fördelarskåp GV



LK Fördelarskåp GV Prefab



Accepterad
monteringsanvisning
2016:1

INNEHÅLLSFÖRTECKNING

Utförande	1
Förutsättningar för montage	2
Leveransomfattning	3
Arbetsgång	4
Montagehjälpmedel	8
Måttskisser	10
Rördimensioner	11
Artikeldata	11

LK Ram/lucka GV

LK Ram/lucka GV är avsedd att användas till LK Fördelarskåp GV. Vid leverans är luckan försedd med skruvmejsellås och som tillbehör finns nyckellås.

LK Fördelarskåp GV ska kompletteras med ram/lucka. Det finns två typer av ram/lucka beroende på om skåpet är monterat invändigt i eller utvändigt på innervägg. När skåpet byggs in i vägg används LK Ram/lucka GV INB vilken har utfallande ram för att täcka håltagningen runt skåpet. Ramen täcker 15 mm utanför skåpets kant.

När skåpet monteras utvändigt på vägg används LK Ram/lucka GV UTV vilken slutar kant i kant med skåpets utsidor.



LK Ram/ lucka INB

LK Sockel

LK Sockel används när Fördelarskåp GV monteras utanpå befintlig vägg. LK Sockel döljer rörinstallationen mellan skåp och golv. Sockeln är skjutbar i höjdlid från 220 till 280 mm. Sockeln är försedd med hål för montage av skåpsdränage. Om annan placering av skåpsdränaget väljs används bipackad täckplugg för att dölja hålet i sockeln.



LK Sockel

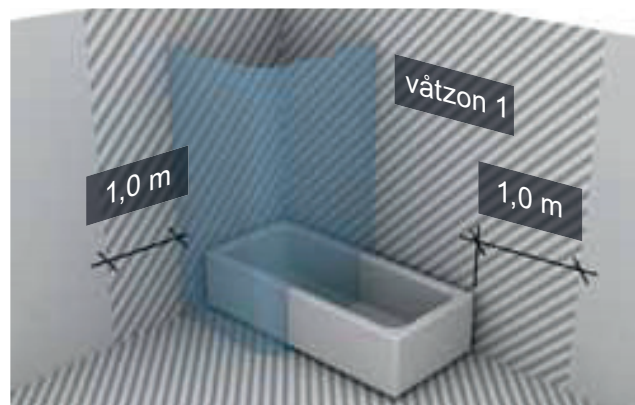
FÖRUTSÄTTNINGAR FÖR MONTAGE

Montage i regelvägg

För montage i regelvägg krävs en väggregel tjocklek på min. 95 mm.



I de fall skåpet hamnar i ett våtrum får skåpet ej placeras med öppningen i våtzone 1. Se nedan bild från Branschregler Säker Vatteninstallation för definition av våtzone 1.



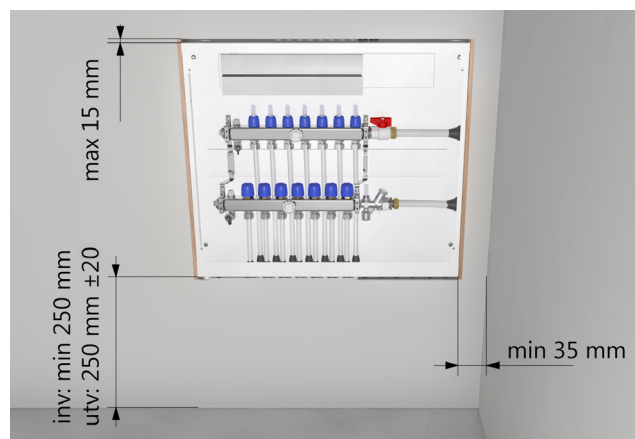
Våtzone 1

Montagehöjd vid montage i regelvägg

För att kunna montera och få plats med dräneröret måste skåpet monteras på min höjd 250 mm från undersida skåpsbotten till färdigt golv. Dräneröret ska monteras med fall.

Montagehöjd vid montage utanpå vägg

Vid montage utanpå innervägg placeras skåpet 250 (± 25) mm ovanför färdigt golv för att få plats med sockeln.

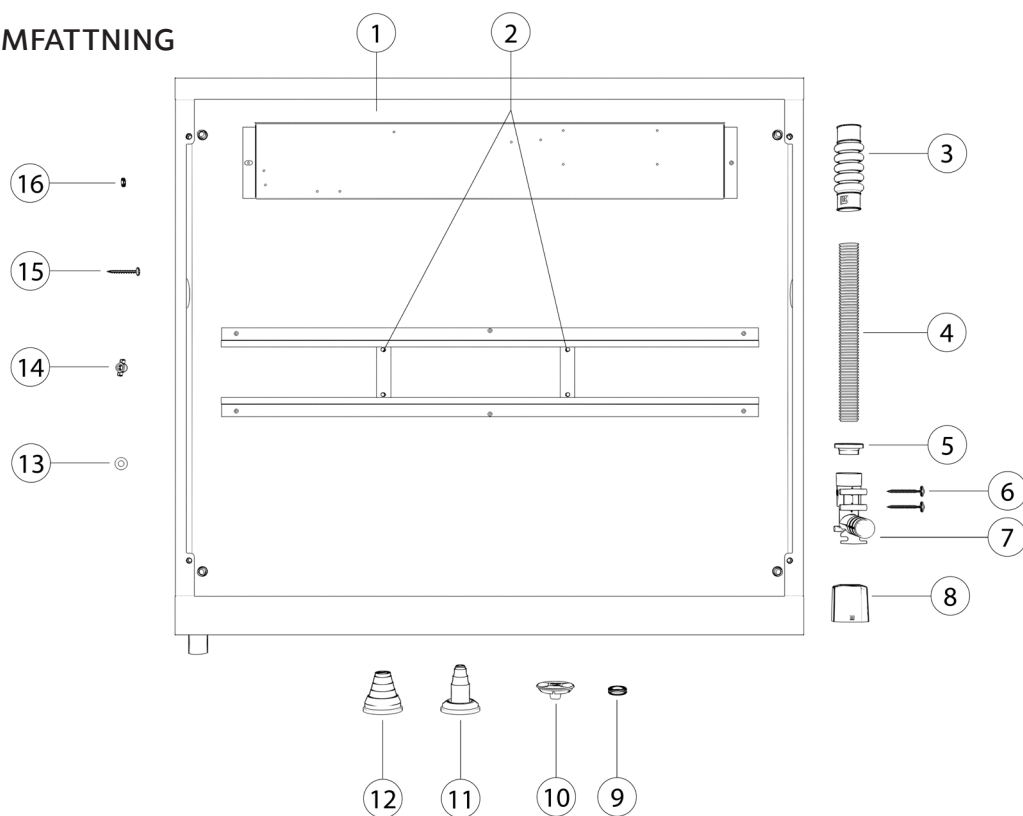


Montage i regelvägg

Väggnära montage

Vid väggnära montage i regelvägg krävs ett avstånd från utsida skåp till anslutande vägg på min 35 mm för att LK Ram/lucka INB ska få plats.

LEVERANSOMFATTNING




Nr.	Beteckning	Antal	Art nr
1	Fördelarskåp	1 st	-
2	Konsolfäste Fördelare	2 st	ingår i förp. 33950
3	Bälgmuff 25	1 st	33402 (ingår även i förp. 188 21 43)
4	Tomrör Ø25	1,5 m	187 06 65
5	Tätning Dränagebøj	1 st	ingår i förp. 188 21 43
6	Montageskruv Dränagebøj (4,2 x 65 mm)	2 st	ingår i förp. 188 21 43
7	Dränagebøj	1 st	ingår i förp. 188 21 43
8	Utloppsbricka Vit	1 st	188 21 44 (ingår även i förp. 188 21 43)
9	Kabelgenomföring	10 st	33952 (ingår även i förp. 33950)
10	Tätningsslugg svart 40	8 st (550) 10 st (800) 16 st (1150)	188 22 13 (10-pack)
11	Rör genomföring 8-20	10 st (550) 20 st (800) 26 st (1150)	33401
12	Rör genomföring matarledning 12-32	2 st	187 44 84
13	Bricka M6	4 st	ingår i förp. 33950
14	Vingmutter M6	4 st	ingår i förp. 33950
15	Träskruv (5 x 35 mm)	4 st	ingår i förp. 33950
16	Tätning för Träskruv	4 st	ingår i förp. 33950
-	Sprutskydd 705 x 397	1 st (550) 2 st (800) 3 st (1150)	33951
-	Sprutskydd 705 x 197	1 st (550) 1 st (800) 0 st (1150)	-

ARBETSGÅNG

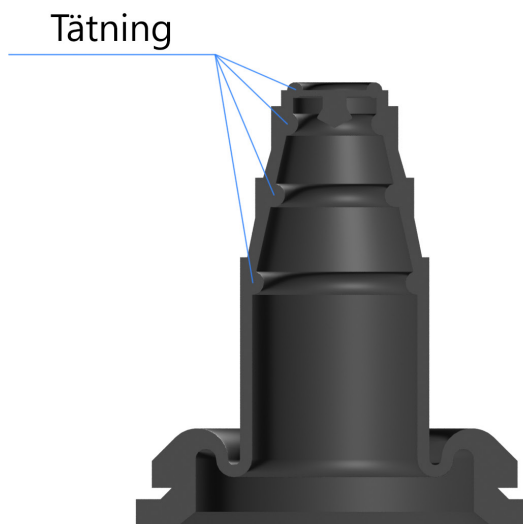
1 - Förbered rör genomföringar

Förbered rör genomföringarna för matningsrör och golvvärmerör genom att anpassa/klippa genomföringarna till rätt dimension utifrån använd rördimension.

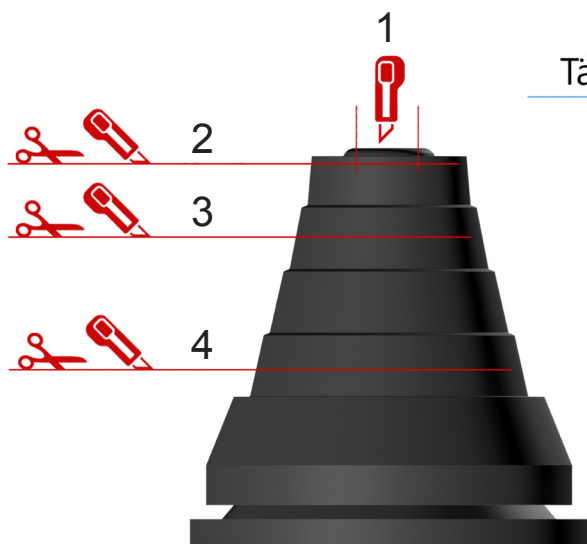
 Om tätningen för rördimensionen skadas vid kapningen ska den ersättas med ny.



Kapning av rör genomföring.

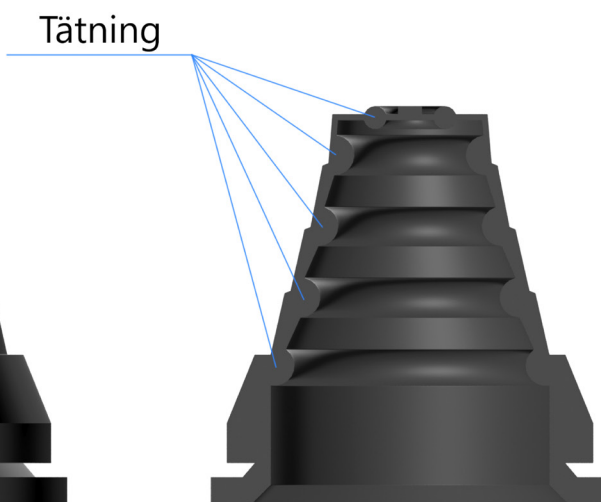


Genomskärning av rör genomföring visar rörtätningens placering.



Kapning av rör genomföring.

Kapnivå	Dim. Rör.	Dim. Tomrör (iRiR)
1	Ø12	-
2	Ø16 - 20	-
3	Ø25	Ø25
4	Ø32	Ø34

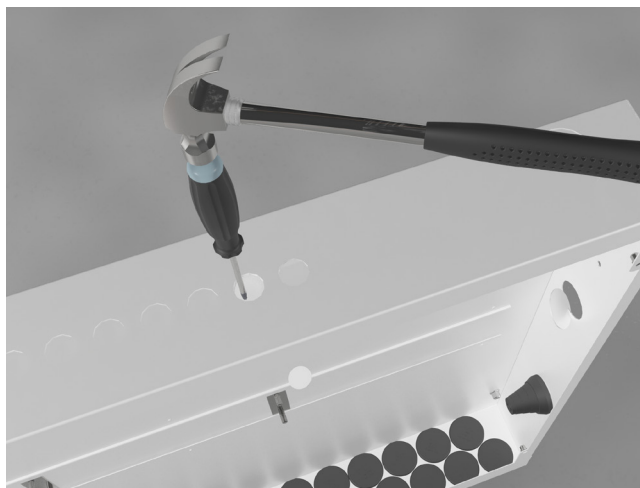


Genomskärning av rör genomföring visar rörtätningens placering.

2 - Knockouthål

Slå ut nödvändigt antal knockouthål för kabeldragning till rumsreglering. Montera kabelgenomföringar.

Om matningsledningarna ska sidoanslutas slås knockhålen i skåpsgaveln ut. Därefter monteras rörgenomföringarna för matningsledningarna.



Slå ut knockouthål med hjälp av hammare & skruvmejsel

3 - Montera rörgenomföringar och tätningar

Montera de anpassade rörgenomföringarna och LK Tätningsplugg innan skåpet monteras på sin plats.

Var särskilt noggrann vid montage av rörgenomföring och tätningsplugg så att skåpsbotten blir tät.

LK Tätningsplugg monteras så att LK Logon syns inifrån skåpet.



Montera rörgenomföringar och tätningspluggar

4 - Montera skåp

Montera skåpet i regelvägg alternativt utanpå befintlig vägg med beaktande av ovan rubriker avseende montagehöjd, våtzon 1 samt väggnära montage.

Fixera fördelarskåpet i byggnadsstommen. För träregelkonstruktion använd bifogad skruv och tätningsbricka. Alternativt kan skåpet fixeras med LK benställning, se under rubrik *montage med hjälp av LK Benställning*. Beakta skåpets placering i djupled så eventuell rörisolering får plats.

OBS! Skåpet monteras aldrig längre ut än kant i kant med regel, för att Ram/lucka INB skall kunna monteras.

I de fall skåpet placeras i yttervägg skall det monteras på konstruktionens varma sida, innanför den lufttäta folien.

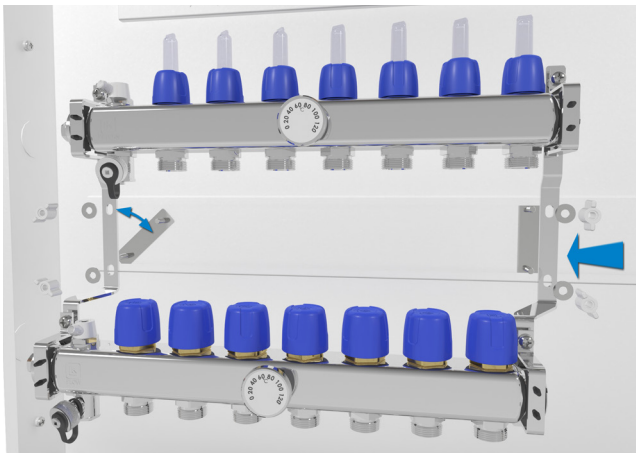


Infästning av skåp i regelvägg

5 - Montera fördelare

Montera konsolfästena i skåpets skena. Se bild "Montage av LK Värmekretsfordelare RF".

LK Värmekretsfordelare RF monteras därefter på konsolfästena (vid montage av LK Fördelarskåp GV Prefab är fördelaren redan monterad). Följ sedan fördelarens bipackade anvisning gällande dess fortsatta montage samt tryck- och täthetskontroll av dess röranslutningar.



Montage av LK Värmekretsfordelare RF

6 - Rör genomföringar

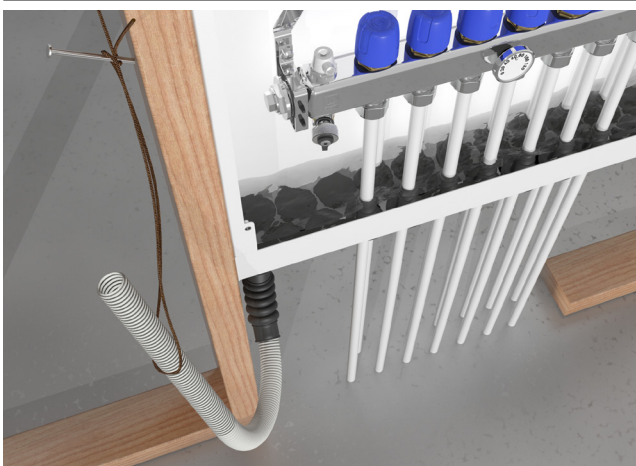
Trä golvvärmerör igenom rör genomföringarna. Momentet underlättas om röret smörjs med såpvatten eller motsvarande. Rören ansluts sedan till värmekretsfordelaren i enlighet med värmekretsfordelarens instruktion.

7 - Täthetskontroll av skåpsbotten

Anslut tomröret med bälgmuffen mot skåpets dränagesstos. Bind upp tomröret så att dess mynning hamnar en bit ovanför skåpsbotten, alternativt använd tillbehöret LK Bottenplugg i dränageböj eller fördelarskåp. Håll i vatten upp till kanten på skåpsbotten och vänta i c:a 10 minuter. Kontrollera därefter att skåpsbotten är tät. Titta på undersidan av skåpsbotten så att det inte syns något spår av vatten. Efter kontroll av skåpets täthet monteras skåpsdränage enligt nedan.



Täthetsprovning av skåpsbotten utförs alltid innan väggbeklädnad monteras.



Täthetskontroll av skåpsbotten

8 - Montera skåpsdränage

Tänk på att ett eventuellt läckage snabbt ska kunna upptäckas vilket ska beaktas vid val av utlopps placering. Två olika montage av dränageböjen är möjliga, se nedan.

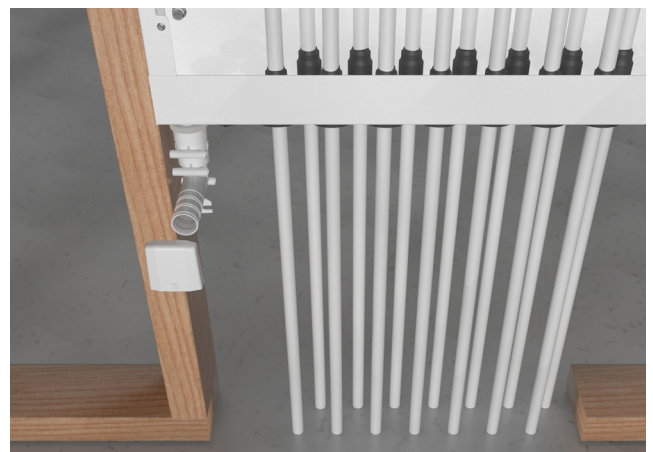
Dränageböj direktansluten mot skåpets utloppsstos

Dränaget utmynnar från väggytan under skåpet. Tillse att den vita gummitätningen sitter korrekt monterad i dränageböjen. Anslut dränageböjen direkt mot skåpets utloppsstos.

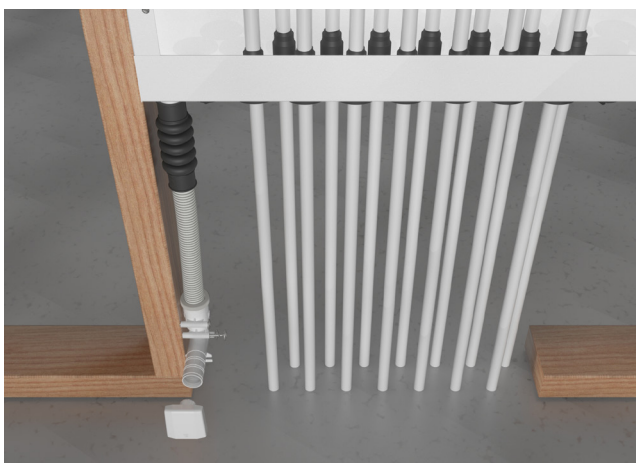
För skåp monterat utanpå vägg mynnar dränageböjen i sockelns förborrade hål.

Dränageböj ansluten via tomrör

Anslut tomröret med bälgmuffen mot skåpets dränagesstos. Tillse att den vita gummitätningen sitter korrekt monterad i dränageböjen. Anslut därefter dränageböjen till tomröret. Tänk på att röret ska böttna i dränageböjen, ca 40 mm djupt. Fixera därefter dränageböjen på lämplig plats mot vägg- eller golvregel. Använd de två medföljande montageskruvarna i valfria infästningshål. Max längd för tomröret bör ej överstiga 1,5 m och ha max 1 st. 90° böj. Tillse att tomröret förläggs med fall mot utloppet samt att tomröret klamras.



Dränageböj direktansluten mot skåpets utloppsstos



Dränagebøj ansluten via tomrör

9 - Montera utloppsbricka

Montera väggskiva med håltagning för dränagebøjens utloppsrör. Håldiameter ca 26 mm.

Anslut ev. tätskikt enl. tätskiktsleverantörens anvisningar. LK Tätningsmanschett kan tillhandahållas av LK Systems (RSK 481 43 82), men tätskiktsentreprenören skall utföra montaget samt ansvara för att tätskiktets vidfästningsegenskaper enligt branschregler från Byggkeramikrådet (BBV), GVK (Säkra Våtrum) eller Måleribranschens våtrumskontroll (MVK).

Efter utfört montage av väggbeklädnad, fräs ner längden på dränagebøjen med LK Rörfräs DB, alternativt kapa röret till lämplig längd med t.ex. ett bågfilmsblad eller kniv. Beakta så att ytskiktet inte skadas, lämna kvar 1-2 mm av utloppsröret utanför väggens yta.

Montera LK Utloppsbricka i utloppsröret. Vid behov kan utloppsrörets insida smörjas med såp-vatten eller motsvarande.

För ett exklusivare utseende kan LK Utloppsbricka Krom (RSK 188 09 99) beställas som tillbehör.



Montage av LK Utloppsbricka

10 - Montera sprutskydd

Montera de bipackade sprutskydden. Var noga med att skjuta ut skydden i sida så att hela skåpsbredden blir täckt av skydden.

11 - Montera Ram/lucka

Det finns två typer av ram/lucka beroende på om skåpet är monterat invändigt i eller utvändigt på innervägg. Vid leverans är luckan försedd med skruvmejsellås och som tillbehör finns LK Nyckellås.

11a - Montera Ram/lucka GV INB

När skåpet byggs in i vägg används LK Ram/lucka GV INB vilken har utfallande ram för att täcka håltagningen runt skåpet. Ramen täcker 15 mm utanför skåpets kant.

Montera LK Ram/lucka med de bipackade M5-skruvarna. I det fall skåpet monterats så djupt in i konstruktionen att skruvarna inte når in ersätt dessa med längre (ingår ej).

11b - Montera Ram/lucka GV UTV

När skåpet monteras utvändigt på vägg används LK Ram/lucka GV UTV som slutar kant i kant med skåpets utsidor.



Bleck och skruv till LK Ram/lucka GV UTV

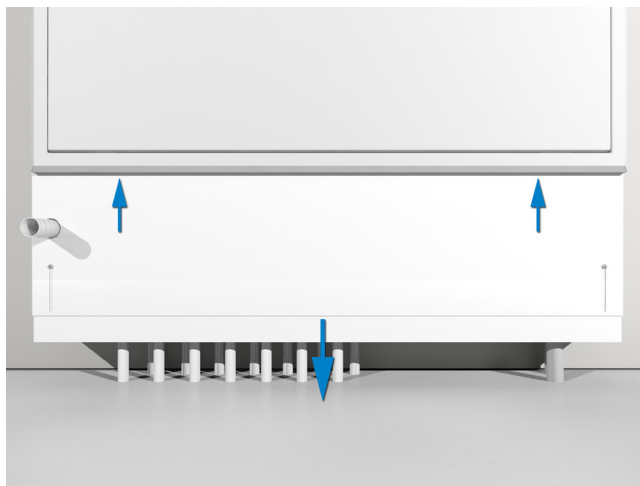
Montera ramen med hjälp av bipackad skruv och fästbleck. Se bild ovan. Montera de fyra vita täckpluggarna i skåpets gavel.

12 - Montera sockel

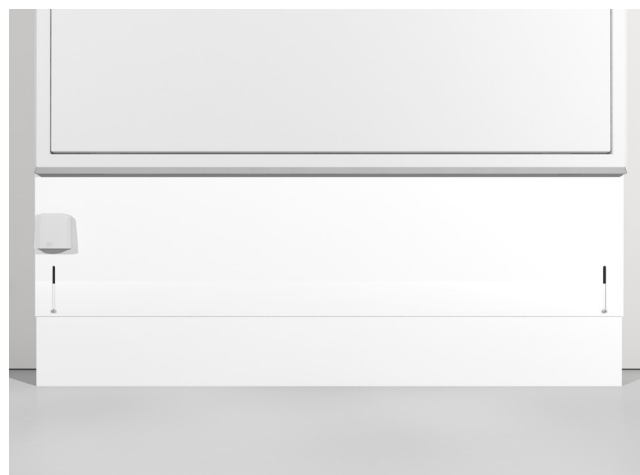
Vid utvändigt montage av LK Fördelarskåp GV, montera LK Sockel genom att först skjuta upp den övre delen av sockeln i de avsedda spåren i skåpsramen. Tillse även att dränagebøjen mynnar i det avsedda hålet. Nederdelen av sockeln dras sedan ut för att möta golvet.

När rätt höjd nåtts fixeras montaget med skruvarna på sockelns framsida.

Anpassa sedan dränageböjens längd till sockelns utsida och montera utloppsbrickan.



LK Sockel, montage



Utloppsbricka monterad på sockel

Montage LK Fördelarskåp GV- Prefab

Skåpet monteras i enlighet med ovanstående anvisning med undantag för montage av LK Värmeckretsfordelare RF som redan är monterad vid leverans.

MONTAGEHJÄLPMEDEL

Montage med hjälp av LK Skåpstativ

Skåpets baksida är försett med fyra stycken infästningspunkter (M8 mutter) som kan användas då man önskar att montera skåpet innan betongplattan är gjuten. Som hjälpmedel finns LK Skåpstativ som monteras enl. nedan.



LK Skåpstativ med infästningklammer.

Montera de medföljande fyra M8 bultarna i skåpets baksida. Skruva på rörklammerna på de utstickande bultarna. Trä i rundstängerna och trä på stativets bipackade tomrörsbitar. Tomrören hindrar stativet från att bli fastgjutet och på så vis gör det återanvändbart.

Slå ner rundstängerna genom isolering och ner i sanden tills att installationen känns stadig. Lyft upp skåpet på lämplig höjd samt spänn klammerna. Tejpa tomrören mot stativens ben för att förhindra att tomrören flyter upp i samband med gjutning.



Monterat skåpstativ.



LK Benställning



Närbild på infästning mot skåp.

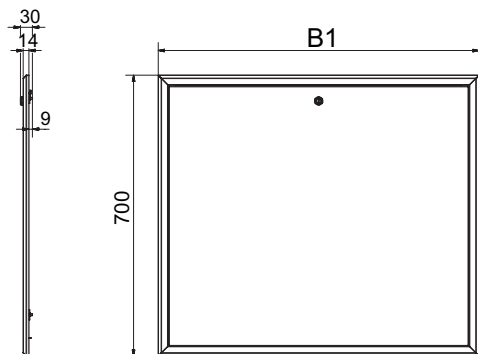
Montage med hjälp av LK Benställning

LK Benställning förenklar montage av skåpet på prefabricerade betongbjälklag. Tillverkad i galvaniserad stålplåt.

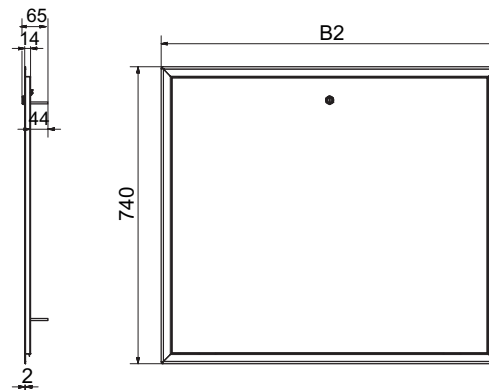
Benställningen levereras i par inkl. 4 st självborrande plåtskruv för infästning i fördelarskåpet. Foten på benställningen har ett 6 mm hål för fixering mot betongbjälklaget. Fixering görs t.ex. med bult eller metallspikplugg (medföljer ej). I de fall benställningen inte ger fullgod fixering av fördelarskåpet, skall det även fixeras i väggkonstruktionen

MÅTTSKISSER

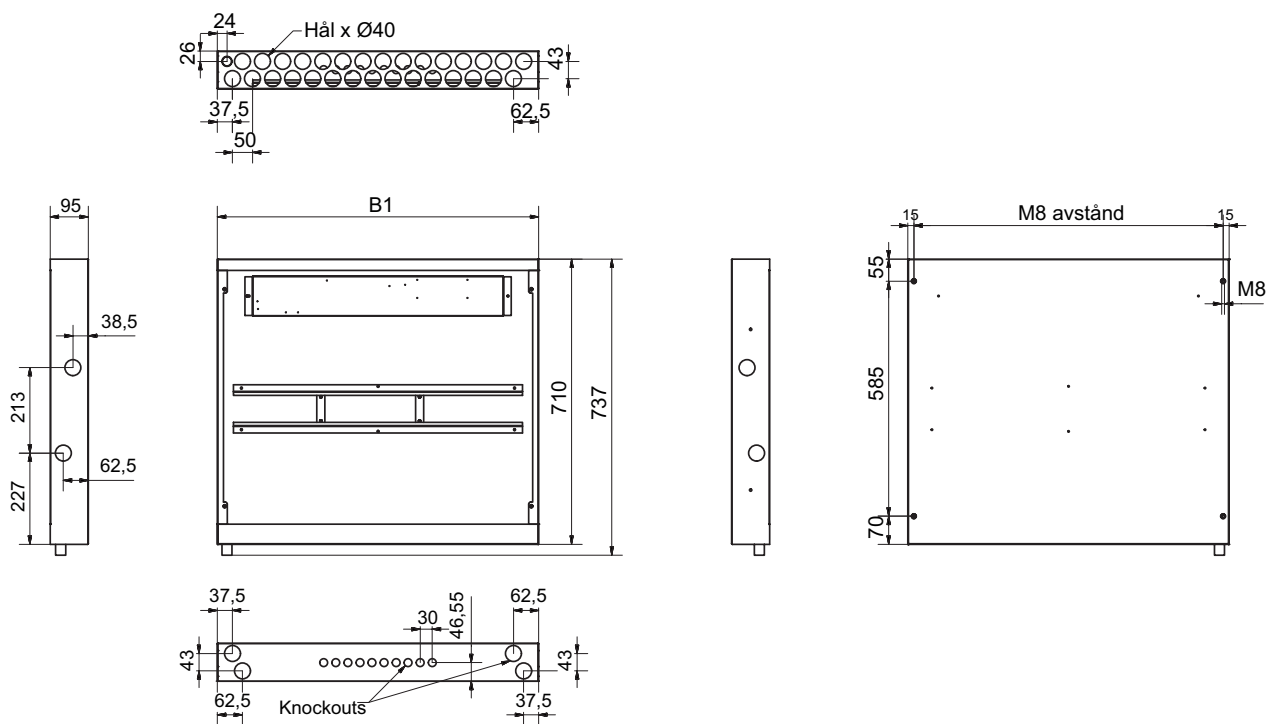
LK Ram/lucka GV, UTV



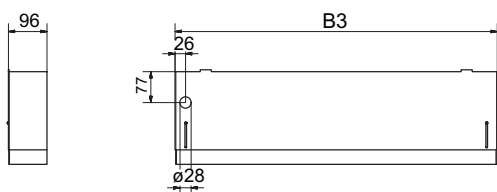
LK Ram/lucka GV, INB



LK Fördelarskåp GV



LK Sockel



Skåpstyp	B1 mm	B2 mm	B3 mm	Antal hål	M8 avstånd
550	550	590	550	20	490
800	800	840	803	30	740
1150	1150	1190	1153	42	1090

RÖRDIMENSIONER

Nedan tabell visar vilka dimensioner och rörtyper som kan anslutas till LK Fördelarskåp GV / LK Fördelarskåp GV Prefab. För mer information om ingående produkter i LK golvvärmsystem se: <http://www.lksystems.se/sv/produkter/lk-golvvarme/produktsortiment/ror/>

Rör genomföring	PE rör	Metallrör	RiR (rör i rör) tomrördimension
Rör genomföring 8-20	8, 12, 16 & 20 mm	-	-
Rör genomföring 20-34 för matningsledning i PE	20, 25 & 32 mm	22 & 28 mm	34 mm
LK Rör genomföring 8, Quattro*	8 mm	-	-
LK Rör genomföring 32 RiR*	32 mm	-	40-44 mm

* beställs separat.

ARTIKELDATA

Namn	RSK nr	Anmärkning
LK Fördelarskåp GV 550	243 46 84	För VKF-RF 2-4
LK Fördelarskåp GV 800	243 46 83	För VKF-RF 5-9
LK Fördelarskåp GV 1150	243 46 82	För VKF-RF 10-12
LK Fördelarskåp GV 550 Prefab -2	243 47 20	Med monterad VKF-RF 2
LK Fördelarskåp GV 550 Prefab -3	243 47 21	Med monterad VKF-RF 3
LK Fördelarskåp GV 550 Prefab -4	243 47 22	Med monterad VKF-RF 4
LK Fördelarskåp GV 800 Prefab -5	243 47 23	Med monterad VKF-RF 5
LK Fördelarskåp GV 800 Prefab -6	243 47 24	Med monterad VKF-RF 6
LK Fördelarskåp GV 800 Prefab -7	243 47 25	Med monterad VKF-RF 7
LK Fördelarskåp GV 800 Prefab -8	243 47 26	Med monterad VKF-RF 8
LK Fördelarskåp GV 800 Prefab -9	243 47 27	Med monterad VKF-RF 9
LK Fördelarskåp GV 1150 Prefab -10	243 47 28	Med monterad VKF-RF 10
LK Fördelarskåp GV 1150 Prefab -11	243 47 29	Med monterad VKF-RF 11
LK Fördelarskåp GV 1150 Prefab -12	243 47 30	Med monterad VKF-RF 12
LK Ram/lucka GV 550 INB	243 46 80	Avsedd för GV 550 skåp inbyggda i vägg
LK Ram/lucka GV 800 INB	243 46 79	Avsedd för GV 800 skåp inbyggda i vägg
LK Ram/lucka GV 1150 INB	243 46 76	Avsedd för GV 1150 skåp inbyggda i vägg
LK Ram/lucka GV 550 UTV	243 46 81	Avsedd för GV 550 skåp monterade utvändigt
LK Ram/lucka GV 800 UTV	243 46 78	Avsedd för GV 800 skåp monterade utvändigt
LK Ram/lucka GV 1150 UTV	243 46 77	Avsedd för GV 1150 skåp monterade utvändigt
LK Sockel 550 (djup 95)	243 46 89	Tillbehör vid utvändigt montage
LK Sockel 800 (djup 95)	243 46 88	Tillbehör vid utvändigt montage
LK Sockel 1150 (djup 95)	243 46 86	Tillbehör vid utvändigt montage
LK Lås med nyckel	327 85	Tillbehör
LK Rör genomföring 8-20	334 01	Reservdel
LK Rör genomföring 12-34	187 44 84	Reservdel
LK Tätningsslugg 40	188 22 13	Reservdel
LK Bottenplugg	188 84 88	Tillbehör
LK Rör genomföring 32 RiR med 40 mm tomrör	241 95 95	Tillbehör (säljs parvis)
LK Rör genomföring 8 mm, Quattro	241 94 61	Tillbehör
LK Skåpstativ	241 88 94	Tillbehör
LK Plastklammer tomrör 25	188 07 62	Reservdel
LK Benställning UNI/GV	187 82 02	Tillbehör