

# LK OptiFlow EVO II

## UTFÖRANDE

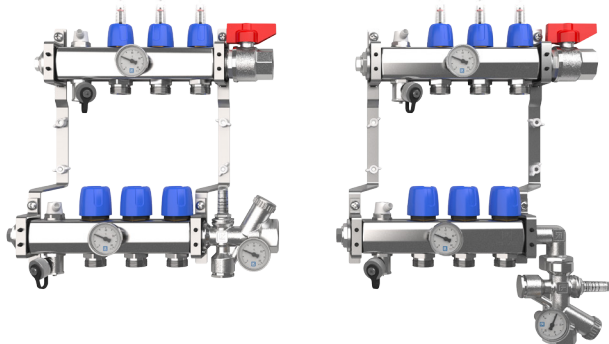
LK OptiFlow EVO II är en gruppventil för flödesinjusterings av t.ex. golvvärmesystem, traditionella värmesystem samt kylsystem. Ventilen finns i två olika flödesområden, 2-16 l/min resp. 4-36 l/min. Injusteringsventilen har G25 utvändig gänga på inloppet samt G25 invändig gänga på utloppet. Den utvändiga gängen kompletteras med LK Övergångsnippel med lekande mutter för enkelt montage mot t.ex. LK Värmekretsfordelare för golvvärme.

Injustering utförs med insexnyckel samtidigt som flödet läses av på en tydlig skala. Ingen mätutrustning behövs. Ventilen har s.k. MemoStop för låsning av ventilens inställning. Detta innebär att ventilen även kan användas som avstängningsventil utan att injusteringsläget ändras vid manövrering av ventilen. Ventilhuset är tillverkat av förnicklad mässing och försett med en slagtålig och temperaturresistent flödesmätare. Flödesmätaren mäter kontinuerligt flödet i drift. Flödesmätaren kan avläsas i alla positioner.

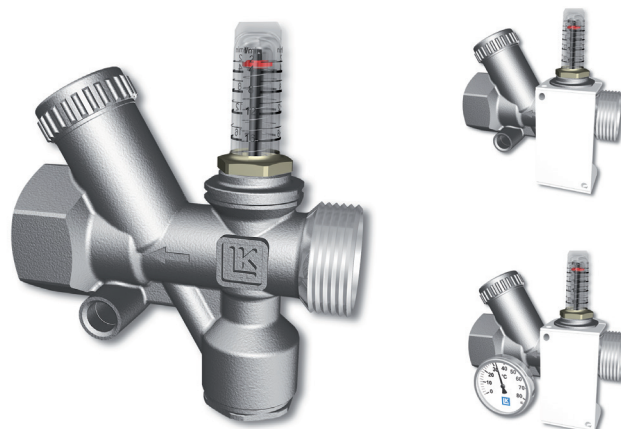
Bipackat finns en märkbricka för uppmärkning samt dokumentering av inställning. Ventilen kan kompletteras med LK Termometer (tillval). Termometern placeras i ventilens ingjutna dykrör.

## MONTERING

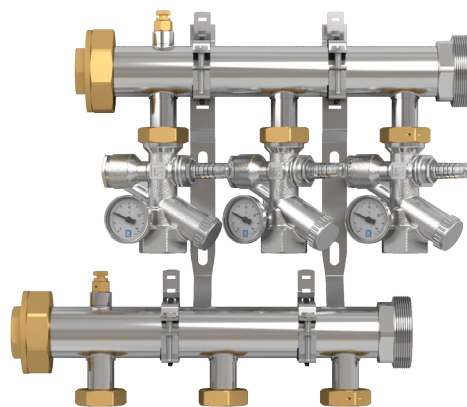
LK OptiFlow kan monteras i valfritt läge. Flödesriktningen anges med en pil på mässingshuset. Vid montage på LK Värmekretsfordelare kan injusteringsventilen monteras direkt mot fördelaren och ersätter därmed avstängningsventilen.



Installationsexempel mot LK Värmekretsfordelare RF i rakt resp. vinklat utförande.



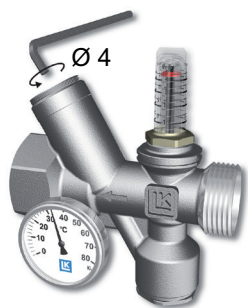
LK OptiFlow EVO II kan även användas tillsammans med LK Gruppfordelare Qmax G50. LK Gruppfordelare Qmax används t.ex. vid matning av flera värmekretsfordelare för golvvärme. Då samlas all flödesinjusterings till en plats. LK Gruppfordelare Qmax används också exempelvis till markvärmeinstallationer där man vill ha individuell mätning och injustering för varje krets. Nedan visas installationsexempel med LK Fördelare Qmax G50. Ventilen monteras föredrädesvis på fördelarens tillloppsror och ansluts direkt mot fördelarens lekande mutter.



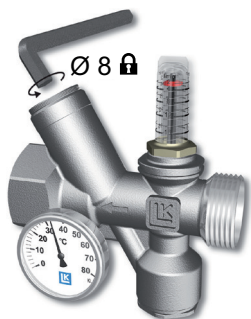
Installationsexempel mot LK Fördelare Qmax G50 som gruppfordelare eller som markvärmefördelare.

## INJUSTERING AV FLÖDET

Det önskade flödet ställs in med en 4 mm insexnyckel samtidigt som flödet avläses i flödesmätaren. Injusteringen låses därefter med ventilens s.k. MemoStop-funktion. Låsningen utförs med en 8 mm insexnyckel. Ventilen kan därefter användas som avstängningsventil utan att injusteringsvärdet ändras när ventilen öppnas. För avstängning/öppning av ventilen används 4 mm insexnyckel. Om frostskyddsmedel finns inblandat ska en omräkning av visat flöde göras. Se nedan tabell för olika korrektionsfaktorer beroende på vätska och blandningsförhållande.



*Injustering.*



*Låsning av injusteringsvärde med MemoStop.*

### Injusteringsmetodik

Börja injusteringen med att öppna alla returventiler på golvvärmefördelarna, ventilerna ska vara fullt öppna. Om OptiFlow-ventilen sitter i exempelvis ett radiatorsystem ska alla radiatorers termostatventiler öppnas fullt. Justera därefter in golvvärmefördelarens/radiatorernas injusteringsventiler enligt dess beräknade värden.

Påbörja sedan injusteringen på den LK OptiFlow-ventil som är närmast cirkulationspumpen. Fortsätt injusteringen med nästa OptiFlow-ventil (sett i förhållande till cirkulationspumpen). Avsluta injusteringen med att kontrollera flödet på samtliga LK OptiFlow injusteringsventiler.

En viss efterjustering kommer troligen att behövas, eventuellt kan det även finnas behov av att öka/minska hastigheten på cirkulationspumpen.

### Översättningstabell

l/min	l/s	l/h
2	0,0333	120
3	0,0500	180
4	0,0667	240
5	0,0833	300
6	0,1000	360
7	0,1167	420
8	0,1333	480
9	0,1500	540
10	0,1667	600
11	0,1833	660
12	0,2000	720
13	0,2167	780
14	0,2333	840
15	0,2500	900
16	0,2667	960
17	0,2833	1020
18	0,3000	1080
19	0,3167	1140
20	0,3333	1200
21	0,3500	1260
22	0,3667	1320
23	0,3833	1380
24	0,4000	1440
25	0,4167	1500
26	0,4333	1560
27	0,4500	1620
28	0,4667	1680
29	0,4833	1740
30	0,5000	1800
31	0,5167	1860
32	0,5333	1920
33	0,5500	1980
34	0,5667	2040
35	0,5833	2100
36	0,6000	2160

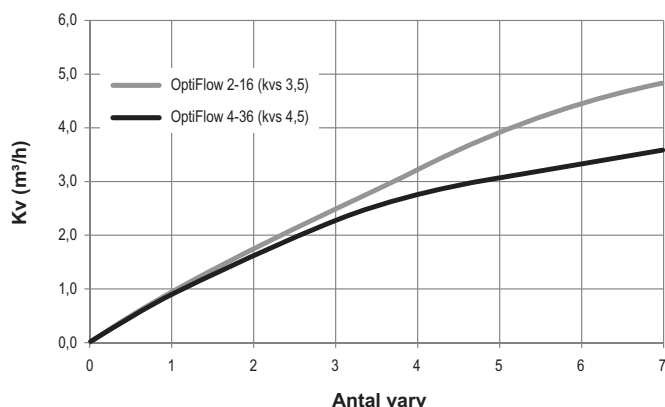
## Korrektionsfaktor

Vid inblandning av frostskyddsvätska ska följande korrektionsfaktorer användas för korrekt avläsning av flödesmätaren. Korrektionsfaktorn multipliceras med avläst värde på flödesmätaren.

Vätska	Blandningsförhållande %	Korrektionsfaktor*
Vatten/etylenglykol	70/30	0,87
Vatten/etylenglykol	50/50	0,80
Vatten/propylenglykol	70/30	0,87
Vatten/propylenglykol	50/50	0,8
Vatten/etanol	70/30	1,0

\* Korrektionsfaktorerna är användbara inom temperaturområde +15 till +50°C.

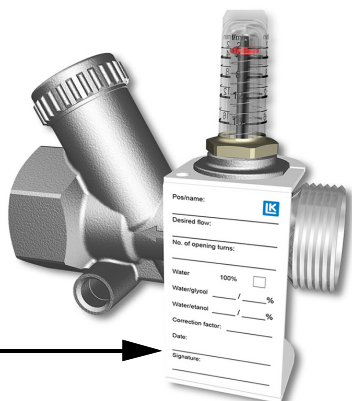
## TRYCKFALLSDIAGRAM



## MÄRKBRICKA

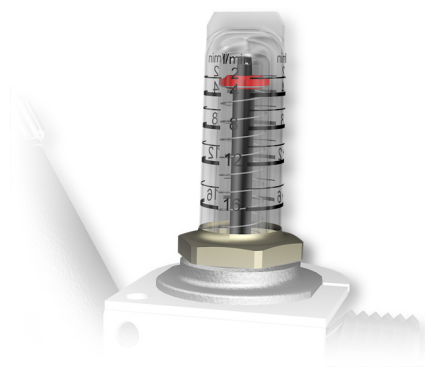
Fyll i bifogad märketikett som sedan klistras på märkbrickan. Märkbrickan monteras på ventilen enligt bild nedan.

Pos/name:	
Desired flow:	_____
No. of opening turns:	_____
Water 100% <input type="checkbox"/>	
Water/glycol _____ / _____ %	
Water/etanol _____ / _____ %	
Correction factor: _____	
Date:	_____
Signature:	_____



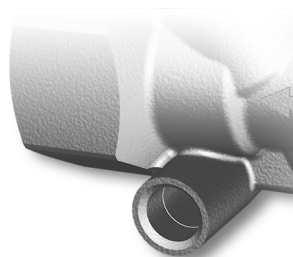
## FLÖDESMÄTARE

Ventilen är försedd med en slagålig och temperaturresistent flödesmätare. Flödesmätaren har en tydlig gradering från 2-16 l/min eller 4-36 l/min beroende på modell. Om flödesglaset blir smutsigt kan flödesglaset enkelt demonteras för rengöring. Rengöring kan behövas då t.ex. värmevatten ofta efter en tids drift blir förorenade och svartfärgade. Konstruktionen av flödesmätaren är dock gjord så att vattnet inte strömmar genom flödesmätarens glas vilket minskar risken för beläggningar. Observera att ventilens funktion/injustering inte påverkas av ev. beläggningar i glaset.



## TERMOMETER (TILLVAL)

Ventilen kan kompletteras med LK Termometer. Ventilen är förberedd med ett ingjutet dykrör för placering av termometern. Termometern är graderad från 0 till 80°C, LK artikelnr. 339 22.



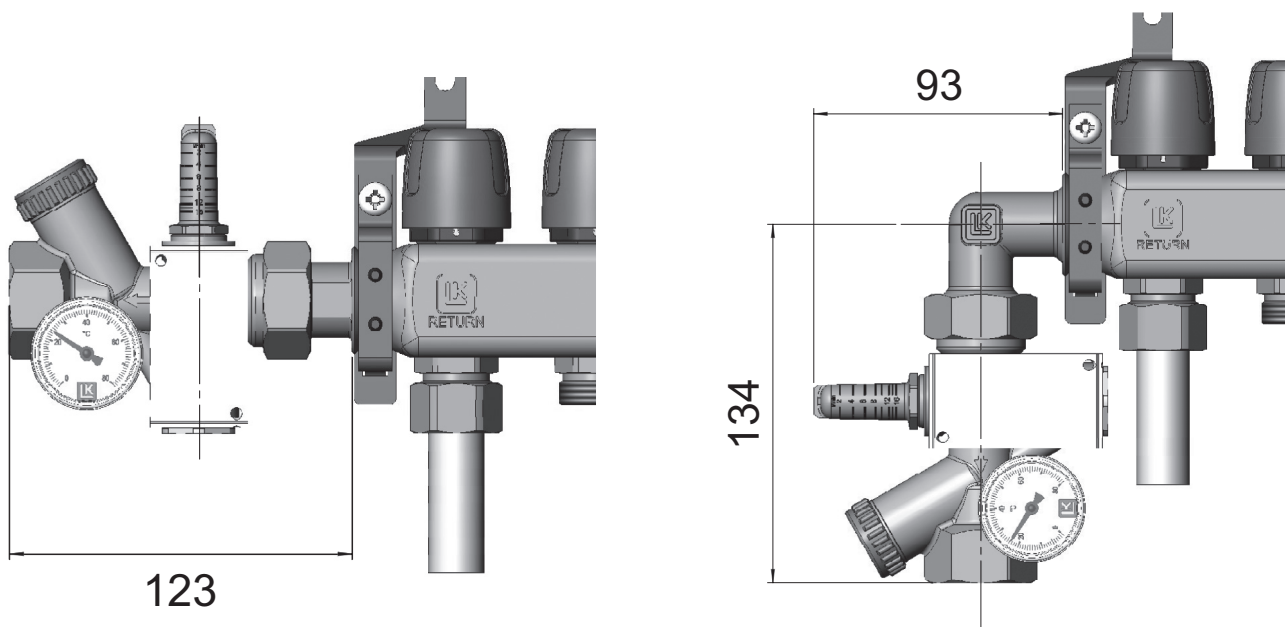
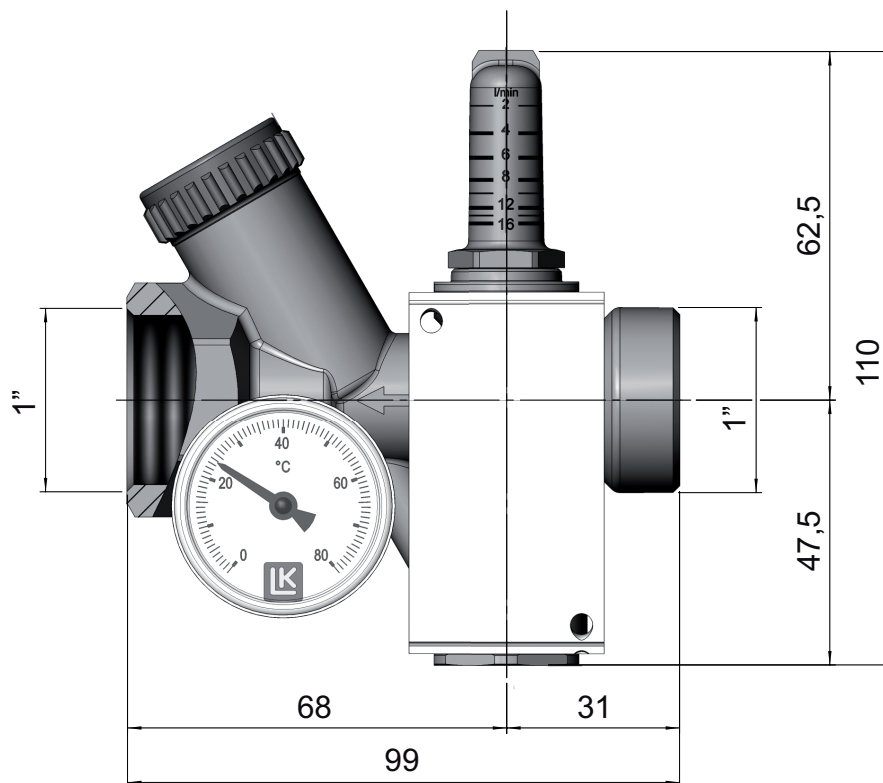
## SORTIMENT OCH TILLBEHÖR

RSK nr	Beskrivning	Beskrivning Dim.
241 96 11	LK OptiFlow EVO II 2-16 l/min	G25 utv. gänga med plantätningssyta / G25 inv. gänga
241 96 10	LK OptiFlow EVO II 4-36 l/min	G25 utv. gänga med plantätningssyta / G25 inv. gänga
241 96 18	LK Övergångsnippel Rak, förnicklad mässing	G25 inv. lekande x G25 utv.
241 96 17	LK Övergångsnippel Vinkel, förnicklad mässing	G25 inv. lekande x G25 utv.
241 81 58	LK Övergångsnippel Rak, gul mässing	G25 inv. lekande x G20 inv.
241 81 59	LK Övergångsnippel Rak, gul mässing	G25 inv. lekande x G25 inv.
241 81 60	LK Övergångsnippel Rak, gul mässing	G25 inv. lekande x G20 utv.
241 81 64	LK Halvkoppling, gul mässing	G25 x Cu22
241 81 65	LK Halvkoppling, gul mässing	G25 x Cu28
241 81 66	LK Halvkoppling, gul mässing	G25 x PE-X 25x2,3
339 22	LK Termometer	Klass II, 0-80°C

## TEKNISK DATA

Kvs-värde modell 2-16 l/min	Kvs 3,5
Kvs-värde modell 4-36 l/min	Kvs 4,5
Vätska	Vatten eller vätska bestående av vatten/glykol 50/50 % el. vatten/etanol 70/30 %. (OBS! Beakta brandrisk med etanol.)
Max arbetstryck	10 bar
Max arbetstemperatur	Vatten eller vätska vatten/glykol 50/50 %, 80°C kontinuerligt, 90°C kort tid (max 10 min/dag). Vätska vatten/etanol 70/30 %, 70°C kontinuerligt, 85°C kort tid (max 10 min/dag).
Min arbetstemperatur	-20 °C med inblandning av erf. mängd frostskyddsvätska. OBS! Ventilen måste isoleras för att undvika isbildning.
Max differenstryck	100 kPa
Mätnoggrannhet	+/-12%

## BYGGMÅTT



Installation utförd med LK Övergångsnippel Rak G25 med lekande mutter mot LK OptiFlow EVO II.

Installation utförd med LK Övergångsnippel Vinkel G25 med lekande mutter mot LK OptiFlow EVO II.