

# LK Fördelare Qmax G50

## UTFÖRANDE

LK Fördelare Qmax G50 är tillverkad av rostfritt stål 316L och är avsedd att användas som fördelare i tappvatten- och värmesystem där stora flöden kan förekomma. Fördelaren finns med två, tre, fyra eller sex uttag dim G25 med inbördes c/c om 100 mm. Olika fördelarstorlekar kan kombineras för att erhålla erforderligt antal uttag.

Fördelaren kompletteras med LK Kulventil G50 samt LK Propp G50 (endast för golvvärme) samt LK Konsol Qmax. LK Fördelare Qmax levereras med en mässingspropp G8 (för tappvatten) samt manuell avluftare (för värmesystem), anslutning G8.

Fördelaren levereras styckeförpackad med erforderligt antal packningar dim G50 respektive G25 samt instruktion.

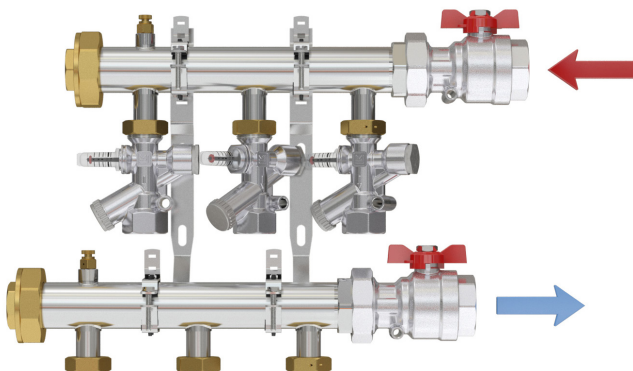
## ANVÄNDNINGSSOMRÅDE TAPPVATTEN

LK Fördelare Qmax används med fördel som gruppfordelare i system där behov finns på större flöde. Fördelaren installeras i system med samma tryck och temperaturområden som Universalrören, d.v.s. max 1,0 MPa vid +95 °C.

## ANVÄNDNINGSSOMRÅDE VÄRME

### Gruppfordelare med injustering

LK Fördelare Qmax används med fördel som gruppfordelare då flera LK Värmekretsfordelare ska anslutas till samma värmekälla. LK Fördelare Qmax kompletteras då med LK OptiFlow Evo II vilket gör att injustering/balansering av flödet till respektive LK Värmekretsfordelare sker enkelt från samma plats.



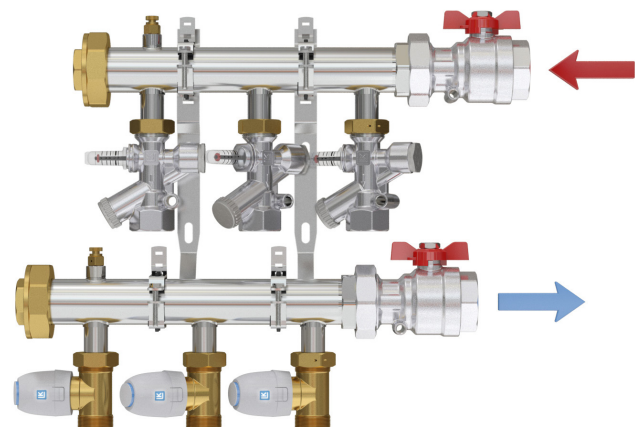
Gruppfordelare Qmax med injusteringsventil LK OptiFlow EVO II



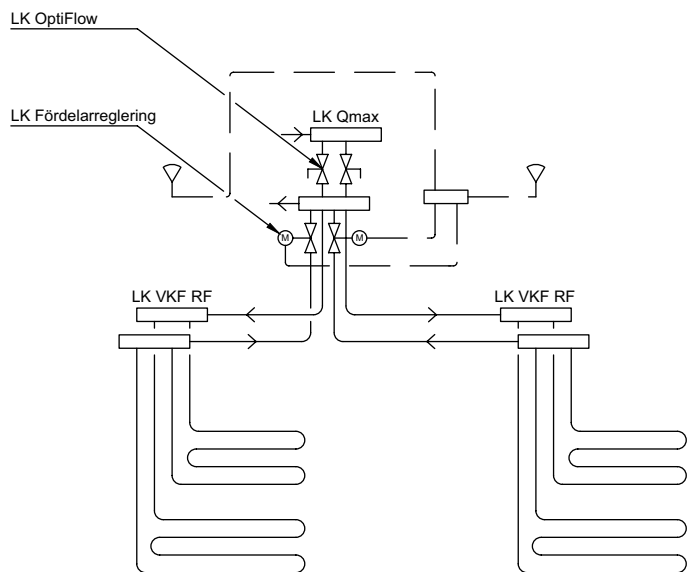
### Gruppfordelare med injustering och fördelarreglering

I anläggningar med flera golvvärmefördelare kan alla injusterings- och styrventiler, s.k. fördelarreglering, samlas till en punkt i anläggningen.

LK Fördelare Qmax kompletteras då med LK OptiFlow Evo II samt LK Fördelarreglering. Fördelarreglering används till större temperaturzoner som har en egen värmekretsfordelare och där antalet golvvärmekretsar är fler än vad som normalt regleras med LK Rumsreglering. Se nedan flödeschema.



LK Qmax med injusteringsventil LK OptiFlow EVO II samt styrventil LK Fördelarreglering



Flödesschema

### Markvärmefördelare för inomhusmontage

LK Fördelare Qmax kan också användas som s.k. inomhusfördelare då markvärme installeras. Till fördelaren kan LK Markvärmerör 25 x 2,3 samt LK Värmerör 20 x 2 anslutas. Se mer under bild anslutningsmöjligheter.

#### LK Fördelare Qmax

1	RSK 243 51 68	LK Fördelare Qmax G50 2	L = 198 mm
1	RSK 243 51 69	LK Fördelare Qmax G50 3	L = 298 mm
1	RSK 243 51 70	LK Fördelare Qmax G50 4	L = 398 mm
1	RSK 243 51 71	LK Fördelare Qmax G50 6	L = 598 mm

#### Anslutningsdetaljer

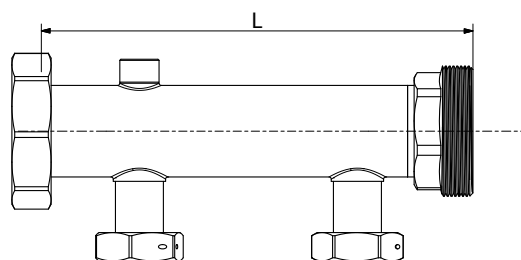
2.	RSK 243 51 66	LK Kulventil G50	Bygglängd = 99 mm
3.	RSK 243 51 67	LK Propp G50	För proppning av Qmax fördelare
4.	RSK 241 03 16	LK Konsol Qmax G50	
7.	RSK 241 75 50	LK Kulventil rak G25	Bygglängd = 69 mm
8.	RSK 241 89 00	LK Kulventil rak med termometer	Bygglängd = 115 mm
9.	RSK 241 79 32 & RSK 241 79 48	LK Anslutningskoppling 20 x 2,0 & LK Nippel 25 x G25	För anslutning av LK Golvvärmerör 20 x 2
9.	RSK 241 79 07 & RSK 241 79 48	LK Anslutningskoppling 25 x 2,3 & LK Nippel 25 x G25	För anslutning av LK Värmerör 25 x 2,3 samt LK Markvärmerör 25 x 2,3
9.	RSK 241 79 42 & RSK 241 79 51	LK Anslutningskoppling 32 x 2,9 & LK Nippel 32 x G25	För anslutning av LK Värmerör 32 x 2,9
10.	RSK 241 70 42	LK Presskoppling PV 25 x R25	För anslutning av LK Värmerör 25 x 2,3 samt LK Markvärmerör 25 x 2,3
10.	RSK 187 65 11	LK Presskoppling PV 32 x R25	För anslutning av LK Värmerör 32 x 2,9
11.	RSK 187 56 98	LK Propp G25	För proppning av icke utnyttjad utgång
A.	Medföljande avluftare monteras vid användning till värmesystem. Som alternativ kan avluftaren ersättas med LK Termometerficka 33920 & LK Termometer 0-80° 243 47 47. Vid tappvatteninstallation ska medföljande propp användas.		Beakta behov av avluftning i värmesystem.

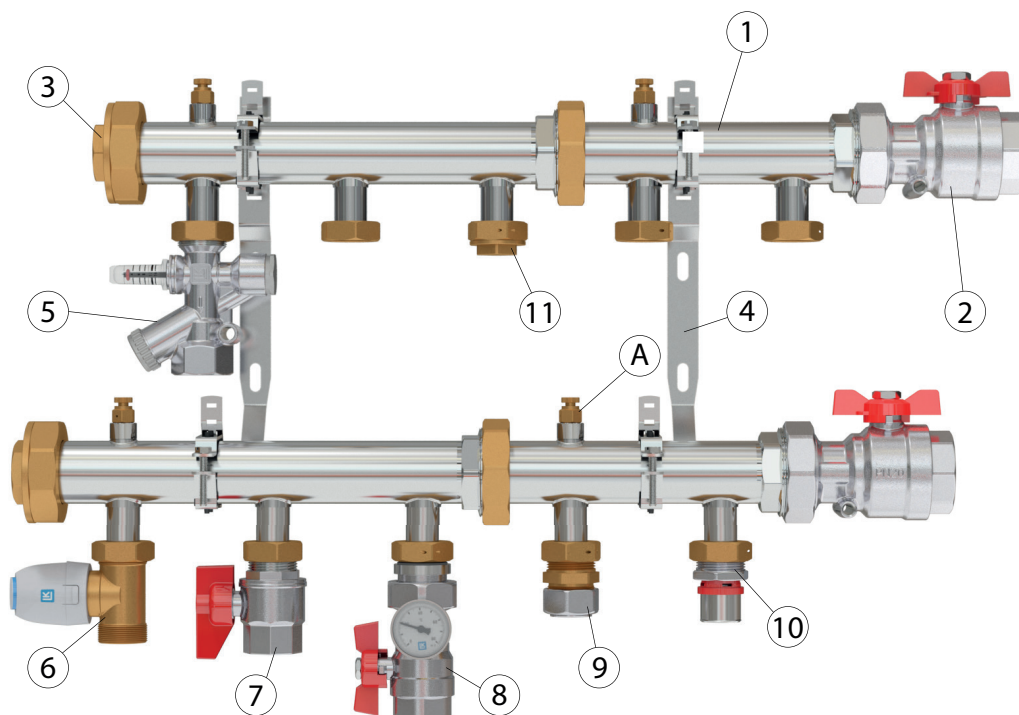
### TERMOMETER

LK Termometerficka G8 och LK Termometer 0-80° C finns som tillbehör till LK Fördelare Qmax. Termometerficka med tillhörande termometer monteras i uttaget för den manuella avluftaren. Det är därför endast lämpligt att montera termometerficka och termometer när fördelaren består av flera "moduler" eftersom man annars försvårar möjligheten att avlufta installationen.

### ANSLUTNINGSMÖJLIGHETER

De plantätade avsticken på LK Fördelare Qmax är försedda med lekande mutter G25 vilket ger ett stort antal olika anslutningsmöjligheter. Nedan bild visar ett axplock av de olika anslutningsmöjligheter som ges.





Anslutningsmöjligheter

LK Injusteringsventil

5.	RSK 241 96 11	LK OptiFlow Evo II 2-16 l/min G25 utv/inv	Bygglängd = 99 mm
5.	RSK 241 96 10	LK OptiFlow Evo II 4-36 l/min G25 utv/inv	Bygglängd = 99 mm

LK Fördelarreglering

6	RSK 241 98 96	LK Fördelarreglering 2-vägs 24V AC, G25
6.	RSK 241 98 98	LK Fördelarreglering 2-vägs 24V 0-10V DC, G25

MÅTTSKISS

