



PRODUKTBLAD



PRODUKTEGENSKAPER

TOALETSTOL ESTETIC 8300 - DOLT S/P-LÅS, HYGIENIC FLUSH

Dubbelspolning 2/4L, limvariant, svart

- Organisk design med lättstädade ytor
- Hygienic Flush: öppen spolkant för enklare rengöring
- Ceramicplus: städa snabbt & miljövänligt

RSK-NR: 7763434

ARTIKELNUMMER: GB1183002S0231G

EAN-NUMMER 4051202483388

[LISTA PÅ ÅTERFÖRSÄLJARE](#)

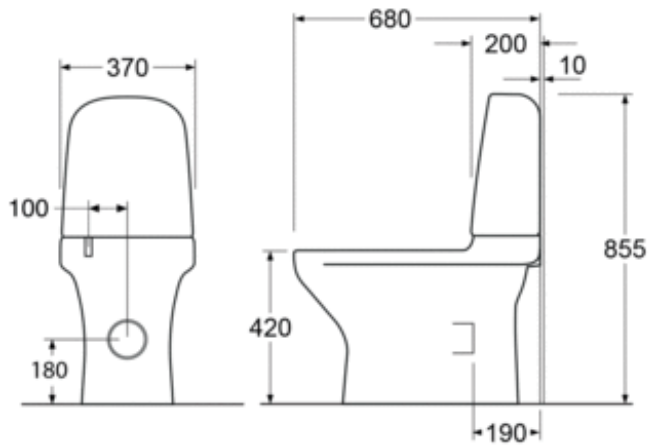
STANDARDER & GODKÄNNANDEN



MONTERING & SKÖTSEL

Montering mot golv med lim/silikon. Levereras med flexibel avloppsstos för anslutning av avloppet mot golv eller rakt mot vägg. Se medföljande installationsanvisning.

MÅTTSKISS



LISTA PÅ ÅTERFÖRSÄLJARE



A MEMBER OF THE
VILLEROY & BOCH GROUP

Villeroy & Boch Gustavsberg AB
Box 400, 134 29 Gustavsberg
Tel: +46 (0) 8-570 391 00 | Fax +46 8 570 320 36
gustavsberg.se | e-post: info@gustavsberg.com