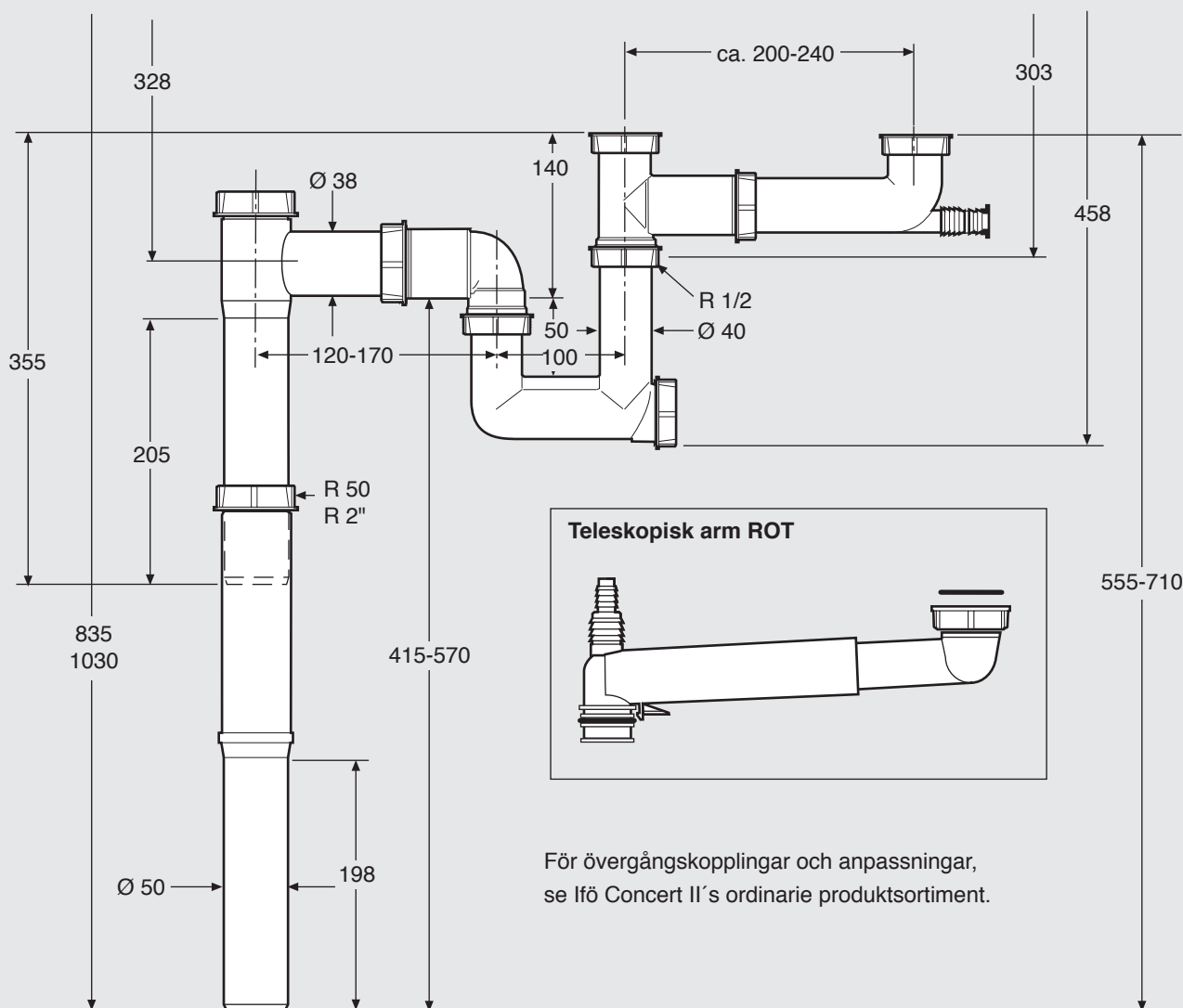


Ifö for the kitchen

56-11

SE Contura Vattenlås



Teleskopisk arm ROT

För övergångskopplingar och anpassningar, se Ifö Concert II's ordinarie produktsortiment.

SITAC

1002



SP

Kontroll

Tillverkarförsäkringen

Tillverkas i enlighet med typgodkännandebevis 0017/94 och tillhörande handlingar.

RSK	Art. nr	Artikel
8084718	8804080	Kpl vattenlås för dubbellåda
8084719	8804081	Underdel
8084725	8800080	Underdel med teleskoprör
8084733	0332191	T-förbindning
8084720	8805080	Teleskoprör
8084680	8880081	Teleskopisk arm ROT

8800014

Ifö

Huvudkontor och tillverkning: Ifö Sanitär AB, SE-295 22 Bromölla, 0456-480 00, www.ifosanitar.com

Tillverkning: Ifö Sanitär AB, SE-375 85 Mörrum, 0456-480 00

Distriktskontor: Malmö 040-22 84 10, Göteborg 031-47 90 40, Örebro 019-27 60 80, Stockholm 08-772 21 40, Sundsvall 060-67 82 20

Norge: Ifø Sanitær A/S, 22 07 20 40. Danmark: Max Sibbern, 44 50 04 04