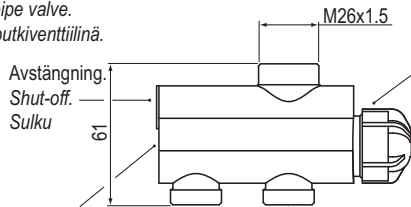


Monteras ej i VVC-system, eller upp och ned. Not in potable water system or in the top. Ei saa asentaa käyttövesijärjestelmään, tai ylösalas.

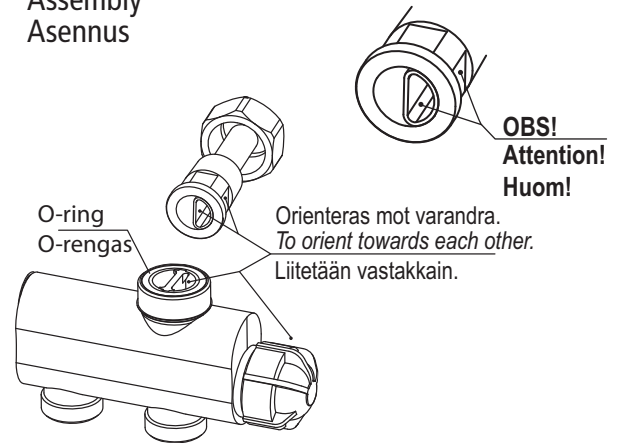
Levererad som 2-rörsventil.
Delivered as 2-pipe valve.
Toimitettu kaksiputkiventtiilinä.



Ventilförinställning, se sid.2
Valve pre-setting, see page 2
Venttiilin esisäätö, katso s. 2.

Omställning 1-2 rörsventil.
Öppna med en 2,5 mm insex nyckel 6 varv.
Adjustable 1-2 pipe valve.
For 1-pipe open with a 2,5 mm Allen key 6 turns.
Säddettäv 1-2-putkiventtiili. 1-putkiventtiili avataan 2,5 mm kuusiokolo-avaimella 6 kierrosta.

Montering Assembly Asennus



| Typ Type Tyyppi | Anslutning mot rörsidan Connection to pipe system Liitanta putkistoon | Anslutning med NG/NGV mot radiatorn Connection with NG/NGV to radiator NG/NGV-liitanta patteriin |
|-----------------------|---|--|
| RFA 75 | M22x1.5 | ISO-R 1/2 |

Kv_{2K}

(Ventilförinställning fullt öppen)
(Valve pre-setting fully open)
(Venttiilin esisäätös täysin auki)

| öppn.varv X turns open X Bypass Avatut kierrokset | Kv total yht. | Kv radiator patteri | % radiator patteri |
|--|---------------------|---------------------------|--------------------------|
| 0,5 | 0,62 | 0,50 | 81 |
| 1 | 0,65 | 0,49 | 76 |
| 1,5 | 0,74 | 0,48 | 65 |
| 2 | 0,83 | 0,47 | 56 |
| 2,5 | 0,95 | 0,45 | 48 |
| 3 | 1,08 | 0,43 | 40 |
| 3,5 | 1,25 | 0,40 | 32 |
| 4 | 1,45 | 0,37 | 26 |
| 4,5 | 1,65 | 0,34 | 21 |
| 5 | 1,76 | 0,32 | 18 |

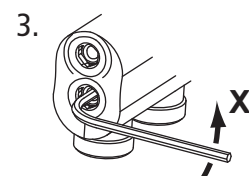
1-rörssystem 1-pipe system 1-putkijärjestelmä

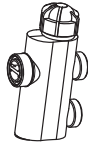
(Ventilförinställning fullt öppen)
(Valve pre-setting fully open)
(Venttiilin esisäätös täysin auki)

| öppn.varv X turns open X Bypass Avatut kierrokset | Kv total yht. | Kv radiator patteri | % radiator patteri |
|--|---------------------|---------------------------|--------------------------|
| 0,5 | 0,76 | 0,63 | 82 |
| 1 | 0,81 | 0,62 | 77 |
| 1,5 | 0,86 | 0,61 | 70 |
| 2 | 0,96 | 0,59 | 61 |
| 2,5 | 1,06 | 0,57 | 53 |
| 3 | 1,18 | 0,53 | 45 |
| 3,5 | 1,33 | 0,50 | 37 |
| 4 | 1,52 | 0,46 | 30 |
| 4,5 | 1,70 | 0,42 | 25 |
| 5 | 1,78 | 0,36 | 20 |

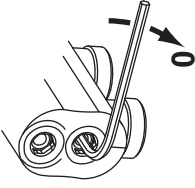
Inställning bypass Bypass setting Ohitusventtiilin asetukset

1. Ta bort den blå plastpluggen.
Remove the blue plastic plug.
Irrota sininen muovitulppa.





Levererad i detta utförande som 2-rörventil.
 Omställning 1-rörs öppna med en 2,5 mm insex
 nyckel 6 varv.
 Delivered like this as 2-pipe valve. For 1-pipe open
 with a 2,5 mm Allen key 6 turns.
 Toimitettu kuvan mukaisena kaksiputkiventtiilinä.



Öppn.varv
 Opening turns
 Säätökierrokset

N

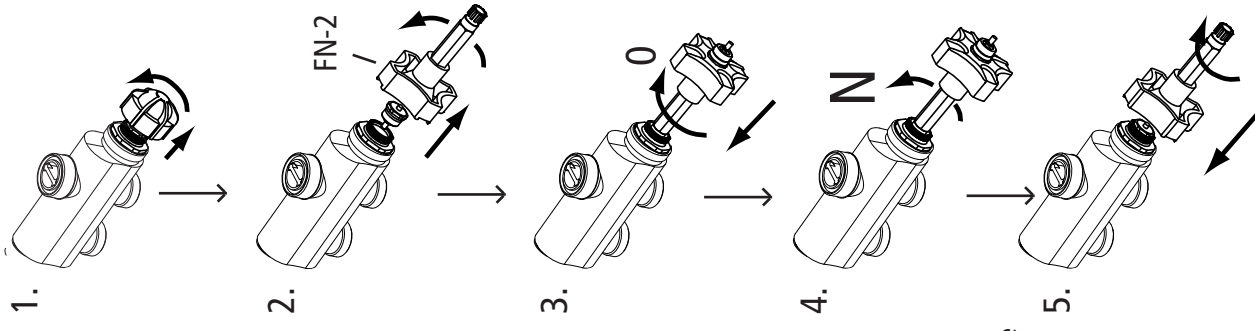
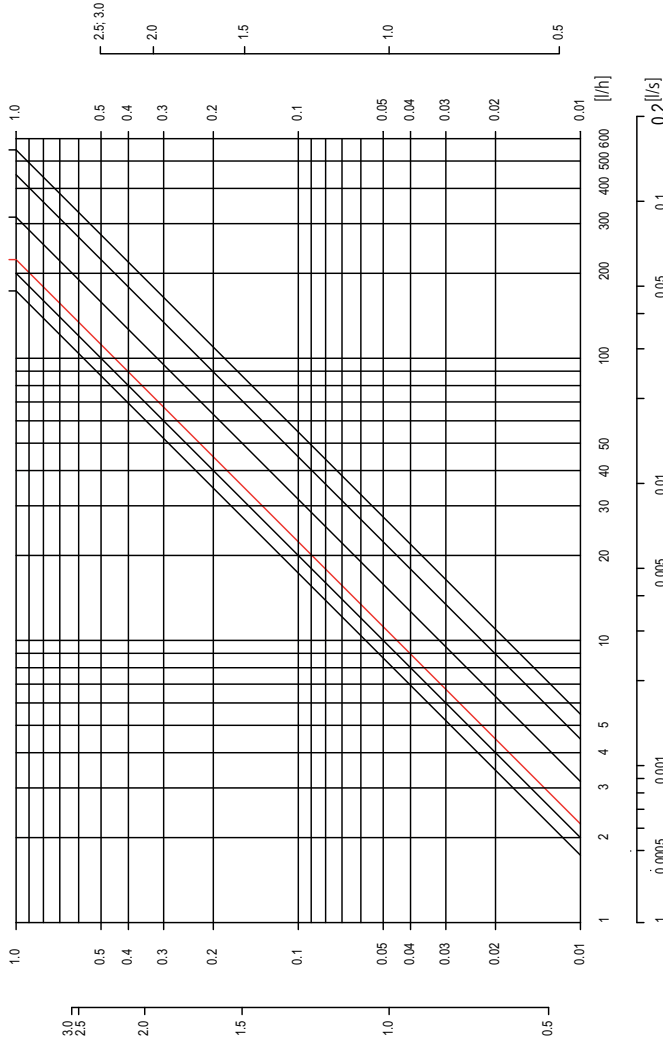
gäller för:
 valid for:
 koskee tuotetta:

Kv₅

Stryphylsa öppen [varv] Kv₅

[kPa]

Kv_{2K} Stryphylsa öppen [varv]



Öppn.varv
 Opening turns
 Säätökierrokset

N

gäller för:
 valid for:
 koskee tuotetta:

Kv_{2K}

Förinställning av 2-rörssystem
 kan även göras m.h.a. FV 5.
 Pre-setting 2-pipe system will be
 made with pre-setting tool FV5.
 Kaksiputkiventtiilin esisäädön
 voi tehdä myös FV 5:n avulla.