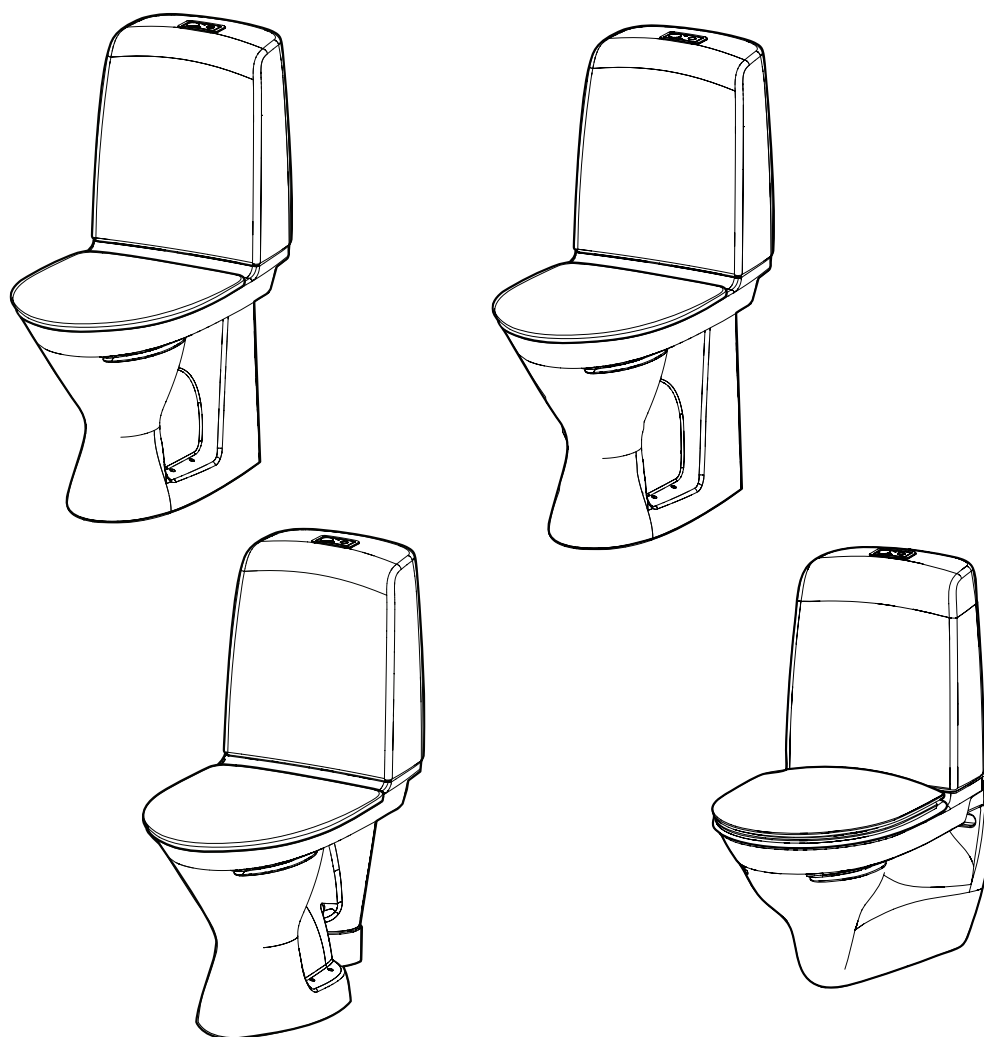


SPIRA

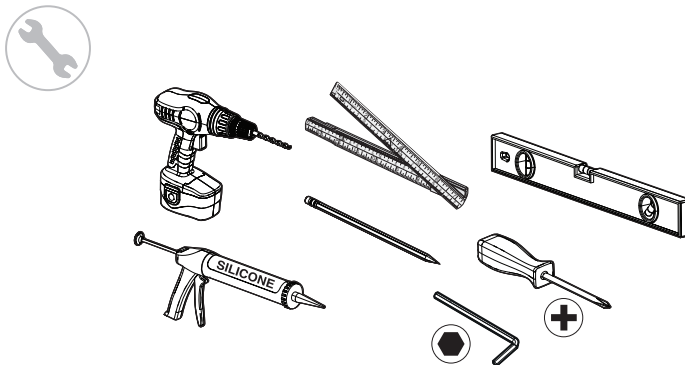
6260, 6261, 6270, 6293



95590_2018-11-29

- SE Monterings och skötselanvisning
- DK Montering og vedligeholdelseanvisning
- NO Monterings-og vedlikeholdsanvisning
- GB Operating and maintenance instruction
- EE Paigaldus- ja hooldusjuhend
- LT Naudojimo ir priežiūros instrukcija
- LV Montāžas un apokopes instrukcija

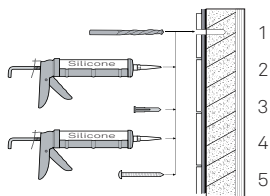
SE	Säker Vatteninstallation.....	2 (24)
SE	Delar	
DK	Dele	
NO	Deler	
GB	Parts	
EE	Osad	
LT	Dalys	
LV	Dajas.....	3 (24)
SE	Montering/Skötsel	
DK	Montering/Vedligeholdelse	
NO	Montering/Vedlikeholdsanvisning	
GB	Installation/Maintenance	
EE	Paigaldus/Hooldus	
LV	Montavimas/Priežiūra	
LT	Montažas/Uzstādīšana.....	4-20 (24)
SE	Måttskisser	
DK	Måltskitser	
NO	Måltskisse	
GB	Technical drawings	
EE	Tehnilised joonised	
LT	Techniniai brėžiniai	
LV	Tehniskie zīmējumi.....	21 (24)



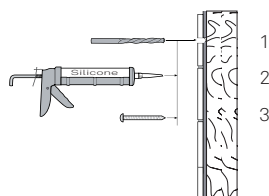
SE - Enligt Branschregler - Säker Vatteninstallation

Skruvfästningar i våtzon 1 ska göras i betong eller annan massiv konstruktion, träreglar, träkortlingar eller i konstruktion som är provad och godkänd för infästning, till exempel skivkonstruktion. Se exempel på godkända konstruktioner på säkervatten.se. Alla infästningar i våtzon 1 och 2 ska tätas. Material för tätning ska fästa mot underlaget och vara vattenbeständigt, mögelresistent och åldersbeständigt.

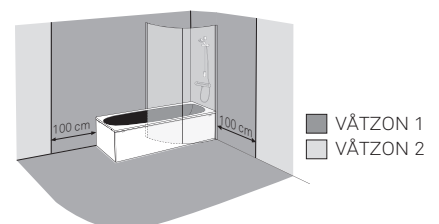
SILICONE
EN 15651-3. Class XS1

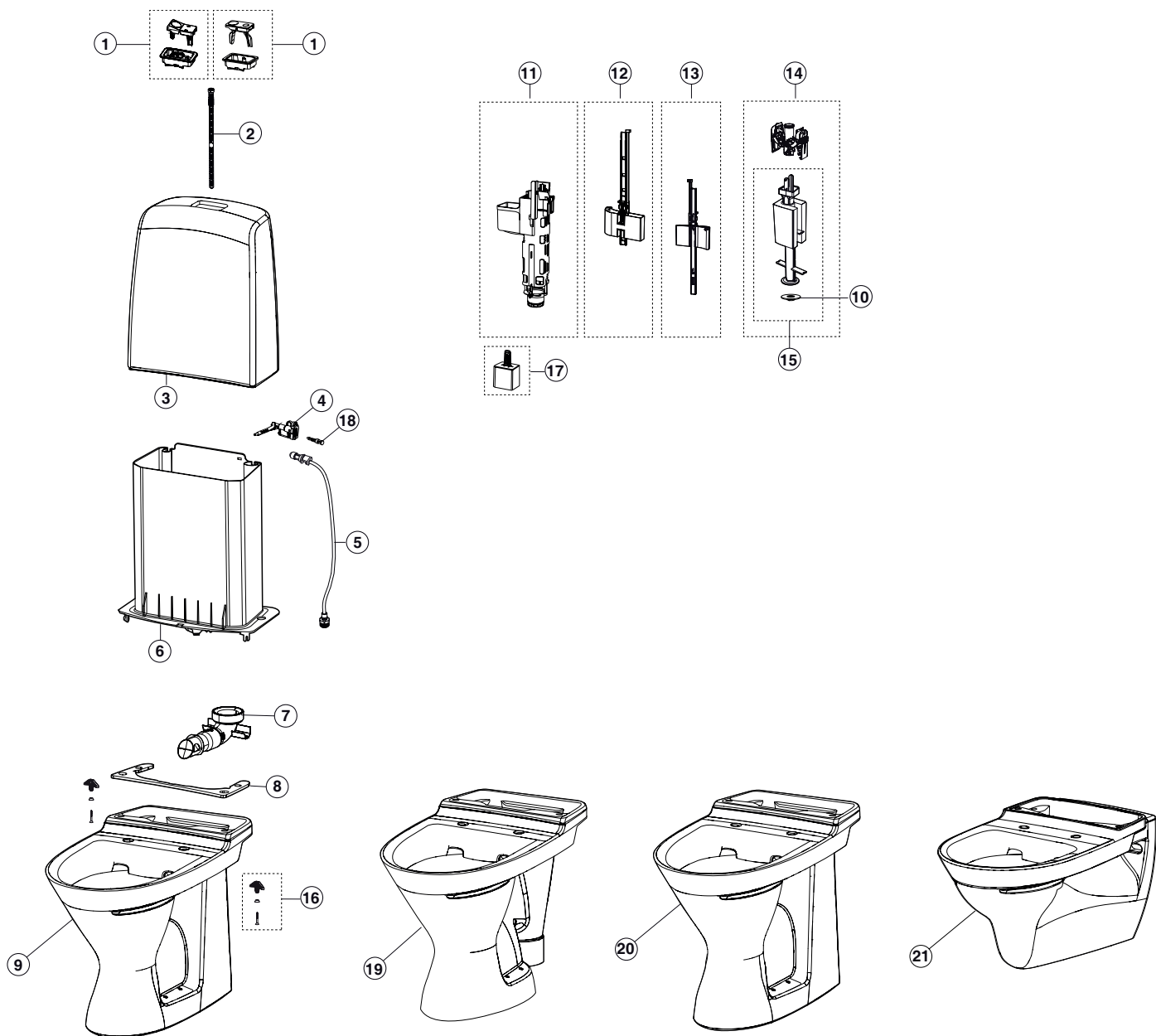


Betong/Massiv konstruktion



Trä/skivkonstruktion





i	SE	Reservdelar.....www.ifo.se
	DK	Reservedele.....www.ifo.dk
	NO	Reservedeler.....www.ifosanitar.no
	EE	Varuosad.....www.ifo.ee
	LT	Dalys.....www.ifo.lt
	LV	Rezervesdaldas.....www.ifo.lv

SE

Tack för att du valde Ifö Spira.

Du har valt en miljöriktig, rengöringsvänlig och elegant designad WC-stol.

För att garantera en korrekt och säker installation av pro-dukten uppmanar vi dig att följa monteringsanvisningen. Ifö ansvarar inte för skador som uppkommit till följd av felaktigt utförd installation.

WC-anslutningar

Vattenanslutningen till inloppsröret är flexibelt i höjled och även delvis flexibelt i sidled för en enkel och snabb montering till dom flesta befintliga vattenrör, se **bild 1a-1b**. Dra ner anslutningen från sitt transportläge **1a-1b** och **36-37**. För WC-anslutning på vänster sida, se **bild 11, 13-14, 31-35**. Rensköljning av inkommande vattenrör skall alltid göras innan anslutning.

SE: Montering av avstängningsventil se **bild 10**.

Anslutningsmått och övrig dimensioner på wc-stolar enligt måttskisser **sidan 21**.

Som tillval finns:

Excentrisk WC-anslutning, 13 mm flexibilitet. Ifö-nr. 99636 RSK-nr. 792 49 30. Montering se **bild 2a**. Centrisk WC-anslutning, Ifö-nr. 96525 RSK-nr. 792 49 29. Montering se **bild 2b**.

Silikonering

Denna WC-stol är anpassad för silikonering se bild 6-9. Metoden gäller för fastsättning av WC-stol med silikonfog. Rengör först golvet för en torr och fettfri yta. Använd ej WC:n förrän silikonet härdat.

Ljuddämpningslist, sylomer eller liknande (b=5mm x h=2mm) får användas i samband med silikonering. Silikonering tillsammans med armstöd som monterats på WC-stolen rekommenderas inte.

Dosering

Denna wc är förberedd att kunna använda funktionen Fresh WC, med en hygienisk dosering av en tablett genom spolknappen.

Tabletten placeras inuti spolarmaturen genom att öppna spolknappen och släppa ner tabletten i den blå lockskruven enligt bild 11-12.

Beroende på tabletterns innehåll så ger denna en fräsch doft, rengörande effekt av hela skålen samt färg. Denna lösning ger till skillnad mot traditionella doft- och rengöringsblock som hänger på kanten av skålen en perfekt rensköljning av hela skålen samt med en garanterad spoleffekt.

WC Fresh marknadsförs av :

Unilever Sverige AB, Solna

+46 8 619 95 00

www.unilever.se www.unilever.com

6260, 6261, 6270

Max mått vid installationen på gamla gjutjärnsstolar, se **bild 3**. Om gjutjärnsstolen är för stor - kapa (bild 4) och montera med WC-anslutning Ifö-nr 96525, se **bild 2**. Kom ihåg att täckluckorna måste sättas på plats före monteringen, se **bild 5**.

Ifö Spira har flexibel vattenanslutning. WC-stolen levereras med högeranslutning, men för att byta till vänsteranslutning gör så här:

Montera bort cisternkåpan enligt **bilderna 29-35**.

6293

Med WC-stolen för väggmontage får Du fri golvyta. Det underlättar städningen av badrummet. Monterings-sats medföljer. Vid behov av väggförstärkning finns som tillval Ifö WC-fixtur. Ifö-nr. 98910 RSK-nr. 792 50 91

Som tillval finns en längre inloppsslang som gör det möjligt att ansluta inkommande vatten från vänster sida. Ifö-nr. Z96758. **bild 31-35**.

Inställd spolvattenmängd

Denna wc-stol har godkänd spolning enligt NT VVS 120. Även godkänd enligt EN 997 klass 1 typ 4 för hel spolning 4 liter.

Samtliga wc-stolar är vid leverans från fabrik inställda för en spolvolym på 4 liter för hel spolning och 2 liter för halv spolning. Två liter räcker för att spola ut urin och enstaka papper. Vid behov kan dock justering till annan spolvolym göras. Justering av spolvolym Stäng först av vattentillettet. För att justera spolvolymen vid liten spolning demontera knappen enligt **bild 11, 13-14** och använd sedan en skruvmejsel eller liknande smalt föremål för att trycka ned den gula stången på bakre sidan i botten enligt **bild 15a**. Detta ökar spolvattnet från 2 till 3 liter.

För att justera spolvolymen vid stor spolning demontera spolknappen enligt **bild 11, 13-14** och använd sedan en skruvmejsel eller liknande smalt föremål för att trycka ned den gula stången på främre sidan i botten enligt **bild 15b**. Detta ökar spolvattnet från 4 till 6 liter. Önskas samma stora spolvolym vid spolning på bägge sidor av spolknappen demonteras kåpan enligt **bild 11, 13-14, 16-19**. Spärrhaken på hävarmen klipps sedan bort enligt **bild 24**.

Service av armatur

Om WC-stolen rinner - kontrollera först att utloppsventilens ventilring inte är skadad. I så fall byt ut ventilring, Ifö-nr. Z96765, RSK-nr. 792 56 16, enligt **bild 11, 13-14, 16-20**.

Kontrollera sedan att inloppsventilen stänger korrekt.

Om inte, byt inloppsventil, Ifö-nr. Z96766, RSK-nr. 792 56 17 enligt **bild 21-23**.

Återmontering

Återmontering sker i omvänd ordning. Skruvarna till

cisternen skall dras korsvis med max 2.5 Nm moment enligt bild 26. Lockskruven skall dras med max 1.0 Nm moment enligt **bild 28**

Skötselråd och rengöring

Vanliga WC-stolar, bidér och tvättställ har en glaserad yta. Glaserade ytor är lätta att hålla rena och är beständiga mot de flesta kemikalier. Gör rent ofta så uppstår aldrig rengöringsproblem. Använd vanliga rengörings- medel avsedda för porslin.

Undvik dock dessa rengöringsmedel till spolknappen och sitsen utan använd här istället varmvatten och tvål samt efter- torka med trasa.

Detta på grund av att rengöringsmedel till porslin inte är avsett för kromade detaljer/plastmaterial och kan där- med riskera spräcka spolknappen vid flitig användning. Rengöringsredskap, som innehåller hårda slipmedel, såsom stålull och grön fibervamp, skall inte användas. Starka syror, t. ex. saltsyra och svavelsyra och starka alkalier, t.ex. kaustiksoda bör inte användas. Rinnande WC-stolar bör snarast repareras.

För reparation eller köp av reservdelar anlita Du en VVS-entreprenör eller VVS-butik.

I hus som står ouppvämt vintertid skall WC-stolens spolcistern tömmas och torkas torr. Håll 3-4 deciliter frostskyddsvätska i vattenlåset och täck vatten- spegeln med matolja eller plastfolie för att förhindra avdunstning.

DK

Tak fordi du valgte Ifö Spira.

Du har valgt et miljøvenligt, rengøringsvenligt og elegant toilet. For at garantere korrekt og sikker installation af produktet opfordrer vi dig til at følge monteringsvejledningen.

Ifö påtager sig ikke ansvaret for skader, der er opstået som følge af fejlagtige udført installation.

WC-tilslutningen

Vandtilslutningen til toilettets indløbslange er fleksibel i højden og delvis også til siderne, hvilket giver en nem montering til de fleste eksisterende vandinstallationer, se billede **1a-1b**. Træk forbindelsen fra transportpositionerne **1a-1b** og **36-37**.

WC-forbindelse på venstre side, se **billede 11, 13-14, 31-35**.

Skylning af indkommende vand rør skal altid ske før tilslutning. Se installation af afspærringsventilen **billede 10**. Tilslutningsmål og øvrige mål på wc. stolene fremgår af målskitserne på **side 22**.

Som standard medfølger en lige wc. tilslutning, Ifö nr.96525. Montering se **billede 2a**.

Som tilvalg:

Excentrisk wc. tilslutning, 13 mm. fleksibilitet. Ifö nr. 99636. Montering se **billede 2b**.

Silikonering

Deres nye Ifö Spira toilet fastgøres til gulvet ved silikonelemning. Se **billede 6-9**.

Fastsætning til gulvet skal ske i overensstemmelse med gulvfabrikanten. Rengør først gulvet så det er fedtfrit og tørt. Lad Silikonen tørre i ca. 24 timer så den er helt tør inden toilettet anvendes.

Dosering

Ifö Spira toilettet er forberedt til anvendelse af Fresh WC tabletter. En hygiejnisk doseringstablet som tilsættes via skylleknappen.

Tabletten anbringes i skyllearmaturet ved at åbne skylleknappen og sætte tabletten ned i den blå lågskruer som vist på **billede 11-12**.

Fresh WC tabletten har en rengørende effekt og giver ved hvert skyl en frisk duft og blå farve af skyllevandet. Fresh WC tabletterne forhandles i de fleste byggemarkeder og større supermarkeder. I modsætning til traditionelle duft- og rengøringsblokke, der hænger på kanten af skålen, giver denne løsning en perfekt renskylning af hele skålen med garanteret skylleeffekt.

Fresh WC markedsføres af:

Unilever Danmark A/S, 2300 København S
+ 45 432 841 00

www.unilever.dk, www.unilever.com

6260, 6261, 6270

Maksimumsmål ved montering på ældrestøbejernsafløb, se **billede 3**.

Hvis støbejern afløbsstudsens er for stor, kan du skære (billede 4) og installere med toilet Ifö nr. 96525, se **billede 2**.

Husk, at låget skal udskiftes før installation, se **billede 5**.

Ifö Spira har fleksibel vandtilslutning. WC-stolen leveres med tilslutning fra højre side, men at skifte forbindelsen på venstre side kan du:

Afmonter cisterne låg i overensstemmelse med de **billede 29-35**.

6293

Denne WC-stol til vægmontering giver dig mere gulvplads. Den letter rengøringen af badeværelset. Monteringssæt medfølger.

Hvis der er behov for vægforstærkning, fås Ifö WC-fikstur som tilvalg. Ifö-nr. 98910

Som en mulighed er der en længere indløbslange, der gør det muligt at forbinde indgående vand fra venstre side. Ifö-nr. Z96758. **billede 31-35**.

Servicering af armaturet

Hvis vandet løber konstant i wc. skålen – kontroller først at udløbsventilens ventilring ikke er skadet.

Hvis dette er tilfældet monter ny ventilring Ifö nr. Z96765. Se **billede 11, 13-14, 16-20**.

Kontroller derefter at indløbsventilen lukker korrekt.

Hvis ikke monteres ny indløbsventil Ifö nr. Z96766. Se **billede 21-23**.

Skyllevolumen

Deres Ifö Spira toilet er fra fabrikken indstillet til 4 og 2 liters dobbeltskyl. Stort set alle danske afløbssystemer opfylder kravene til 4/2 liter skyl inden for normerne i DS 432, eller den europæiske fælles norm EN 12056-2. Men skulle De være bekendt med, at netop Deres afløbssystem afviger i forhold til ovenstående, vil vi råde Dem til, at forhøje skyllemængden efter behov.

Er afløbssystemet af ældre dato (ældre end 1970) og udført af lerrør uden indvendig glasering eller betonrør. Forhøj da skyllemængden.

! OBS. Den reducerede skyllemængde 2,0 liter må ikke anvendes generelt, da dette kan medføre tilstopning i afløbssystemet. Skyllemængden 2 liter bør kun anvendes til udskylning af urin.

Indstilling af skyllevolumen

Luk først for vandtilførelsen. Lille skyl er fabriksindstillet til 2 liter. Ønskes større skyllemængde, kan dette gøres via skylleknaphullet uden at afmontere cisternekappen. Afmonter skylleknappen som vist på **billede 11, 13-14**. Med en skruetrækker trykkes den orange flyderstang på forsiden af cisternen nedad. Herved opnås 1 liter større skyllevolumen på lille skyl, hver gang flyderen flyttes et hak. Se **billede 15a**. Kan indstilles i intervallet 2 – 5 liter. Skal skyllet stilles tilbage igen, er det nødvendigt at afmonteres cisternekappen. **billede 11, 13-14**. Flyderen flyttes herefter opad for mindre skyllemængde.

Stort skyl er fabriksindstillet til 4 liter. Ønskes større skyllemængde, kan dette gøres via skylleknaphullet uden at afmontere cisternekappen. Afmonter skylleknappen som vist på **billede 11, 13-14**. Med en skruetrækker trykkes den orange flyderstang på bagsiden af cisternen nedad.

Herved opnås 1 liter større skyllevolumen på stort skyl, hver gang flyderen flyttes et hak. Se **billede 15a**. Kan indstilles i intervallet 4 – 6 liter. Skal skyllet stilles tilbage igen, er det nødvendigt at afmonteres cisternekappen. **billede 11, 13-14**. Flyderen flyttes herefter opad for mindre skyllemængde. Skyllemængden er afmærket på selve flyderstangen. Dette ses ved at afmontere stativet. Stativet afmonteres ved at dreje det en kvart omdrejning mod højre og løfte det lige op. Hvis der ønskes samme store skyllevolumen ved tryk på begge sider af skylleknappen demontere cisternerne. **billede 11, 13-14, 16-19**.

Derefter klippes spærhagen på løftearmen af som vist i **billede 24**.

Genmontering

Genmonteringen sker i omvendt rækkefølge. Skruerne til cisternen skal spændes krydsvis med max 2,5 Nm moment, som vist på **billede 26**. Lågskruen

skal spændes med max 1,0 Nm moment som vist på **billede 28**.

Vedligeholdelsesvejledning

Rengøring af den indvendige del af toiletkummen. Deres nye Ifö Spira toilet er forsynet med Ifö's speciale paten terede rengøringsvenlige glasur, Ifö Clean. Ifö Clean glasuren består af 2 lag glasur. En standard og en speciel glasur. Specielglasuren er ekstremt tynd og finkornet, hvorved de små mikroskopiske ujævnheder som findes på normal porcelæn er fjernet. Den dobbelte glasur giver en ekstrem hård og jævn overflade hvor snavs og kalk har svært ved at sætte sig fast. Ifö Clean glasuren brændes i ca. 12 timer ved 1200 – 1400 graders varme. Hermed opnås en meget hård og holdbar porcelænsoverflade, som tåler de fleste former for rengøringsmidler uden at glasuren bliver forringet med tiden.

At Ifö Spira toiletterne har Ifö Clean glasur, gør toiletlet meget rengøringsvenligt, men ikke vedligeholdelsesfri. For at holde toiletskålen fri for kalk og snavs og bevare den rene og blanke glasur, er det nødvendigt at rengøre toiletkummen ofte. Ifö anbefaler mindst 1. gang ugentlig.

Anvend et toiletrensemiddel med syre, f. eks. eddike eller citronsyre. Den type rengøringsmidler har en pH værdi fra 2 - 3. Selve rengøringen udføres ved at påføre rengøringsmidlet på glasuren. Lad rengøringsmidlet virke et par minutter, hvorefter porcelænet renses med en stiv børste eller svamp. Er der opstået kraftige kalkbelægninger og misfarvninger, kan det være nødvendigt at lade rengøringsmidlet virke i længere tid af gangen, eller gentage behandlingen flere gange.

! Undgå at anvende følgende rengøringsmidler:

Skurecreme, skurepulver.

- Afløbsrens
- Aggressive rengøringsmidler, lud og blegemidler
- Stålrensemidler og ståluld.
- Mekanisk rengøring (skarpe genstande, f.eks. spartel
- Rengøring af toiletsæde og skylleknep
- Komponenter i plast og metal tåler ikke de stærke syreholdige rengøringsmidler som skal anvendes ved renholdelse af porcelæn.
- Til rengøring af toiletsædet og skylleknappen anvendes et mildt neutralt rengøringsmiddel, f.eks. opvaskemiddel – pH værdi 5 – 7 i kombination med lunkent vand. Til selve rengøringen anvendes en blød børste eller svamp.

!Undgå at anvende følgende rengøringsmidler:

- Afløbsrens
- Aggressive rengøringsmidler, lud og blegemidler
- Stålrensemidler og ståluld
- Skurecreme, skurepulver
- Striber på glasuren bagerst i skålen.

Striberne kommer af indtørret kalk og okker, og kan skyldes 2 årsager.

• Vandet siver konstant fra cisternen p.g.a. en feil på armaturet.

• Striberne er opstået p.g.a. efterløb, sammenholdt med mang lende og forkert vedligeholdelse.

! Efterløb er ingen produktfejl, men skyldes tilbageblivende vand i fordelerrøret.

Små vandmengder kræver en fordeling af skyllevandet for rette vandflow.

• Efter toiletskyl vil vand i fordelerrøret i kortere tid sive ud bagerst i skålen. Dette kaldes efterløb.

• Efterløb kan danne mørke kalkstriber bagerst i toiletkummen. Kalkstriberne fjernes ved almindelig rengøring med et syre holdigt rengøringsmiddel. pH værdi 2-3

Efterløb med Fresh WC tabletter

Anvendes der Fresh tabletter i Deres Ifö Sipira toilet, vil striberne bagerst i skålen være farvet blå. Problemetikken er som ovenstående. Striberne er opstået som følge af det normale efterløb, sammenholdt med manglende eller forkert vedligeholdelse.

De blå kalkholdige striber fjernes ved almindelig rengøring med et syreholdigt rengøringsmiddel.

NO

Takk for at du har valgt Ifö Spira.

Du har valgt et miljøriktig, rengjøringsvennlig og elegant designet klosett. For å garantere en korrekt og sikker installering av produktet, oppfordrer vi deg til å følge monteringsanvisningen. Ifö er ikke ansvarlig for skader som har oppstått som følge av feilaktig utført installering.

Toalett-tilkoblinger

Vanntilkoblingen til innløpsrøret er fleksibel i høyden og delvis fleksibel i sideretningen for rask og enkel montering til de fleste vannrør. Se **bilde 1a-1b**.

Dra ned tilkoblingen fra transportposisjon **bilde 1a-1b** og **36-37**. For toaletttilkobling på venstre side, se **bilde 11, 13-14, 31-35**.

Skyll alltid vannrøret før tilkobling.

Se montering av avstengningsventil **bilde 10**. Tilkoblingsmål og andre dimensjoner for toalettet finnes på **side 22**.

Som tilbehør finnes:

Eksentrisk toaletttilkobling, 13 mm fleksibilitet. Ifö-nr. 99636. Montering, se **bilde 2a**.

Sentrisk toaletttilkobling, Ifö-nr. 96525.

Montering, se **bilde 2b**.

Silikonering

Dette toalettet er tilpasset for liming/silikonering, se **bilde 6-9**.

Metoden gjelder festing av toalettet med elastisk silikonfuge. Rengjør først gulvet slik at overflaten er tørr og fri for fett. Ikke bruk toalettet før silikonet har blitt hardt.

Lyddempende strimmel, sylomer eller lignende (b=5mm x h=2mm) kan brukes.

Dosering

Dette toalettet er forberedt for å kunne bruke funksjonen Fresh WC, med en hygienisk dosering av en tablett gjennom spyleknappen.

Tabletten plasseres i spylearmaturen ved å åpne spyleknappen og slippe ned tabletten i den blå lokkskruen som vist på **bilde 11-12**.

Avhengig av tablettens innhold vil denne gi en frisk duft, rengjørende effekt på hele skålen, samt farge.

I motsetning til tradisjonelle duft- og rengjøringsblokker som henger på kanten av skålen, gir denne løsningen en perfekt skylning av hele skålen med en garantert spyleeffekt.

Fresh WC-tablettene kan kjøpes i din VVS-butikk eller der du kjøpte toalettet.

Forbrukerkontakt: +47 35 57 35 50

6260, 6261, 6270

Maksimumsmål ved installasjon på gamle støpejernsrør, se **bilde 3**.

Hvis støpejernsrøret er for stort, kan du kutte det (**bilde 4**) og montere med toaletttilkobling Ifö-nr.

96525, se **bilde 2**. Husk at dekselene må settes på plass før monteringen, se **bilde 5**.

Ifö Spira har fleksibel vannkobling. Toalettet leveres med tilkobling fra høyre side, men for å endre tilkobling til venstre side gjør man slik:

Demonter susternekappen ifølge **bilde 29-35**. Ved behov må eksisterne vanntilkobling tas bort.

6293

Med et vegghengt toalett frigjøres gulvoverflaten.

Dette gjør det lett å gjøre rent på badet. Monteringssett følger med. Hvis det er behov for veggforsterkning, finnes som tilbehør Ifö toaletttoppheng.

Ifö-nr. 98910. Som et alternativ er det en lengre innløpslange som gjør det mulig å koble innkommende vann fra venstre side. Ifö-nr. Z96758. **billede 31-35**.

Innstilt spylevannsmengde

Dette toalettet er testet og godkjent i henhold til NT VVS 120 for bruk ved full spyling ned til 4 liter. Det er også godkjent i henhold til EN 997 klasse 1 type 4.

Samtlige toaletter leveres med et fabrikkinnstilt spylevolum på 4 liter for full spyling, og 2 liter for halv spyling. To liter er tilstrekkelig til å spyle ut urin og litt papir. Ved behov kan man justere spylevolumet.

Service av spylearmatur

Hvis toalettet renner, kontroller først at utløpsventilens ventilring ikke er skadet. I så fall, bytt ventilring, Ifö-nr. Z96765, i henhold til **bilde 11, 13-14, 16-20**.

Kontroller deretter om innløpsventilen stenger riktig. Hvis den ikke gjør det, bytt innløpsventil, Ifö-nr.

Z96766, i henhold til **bilde 21-23**.

Justering av spylemengde

Steng vanntilførselen. For å justere spylemengden ved liten spyling, demonter bryggen i henhold til **bilde 11 13-14**.

Bruk deretter et skrujern eller lignende for å trykke ned den gule hendelen på baksiden i henhold til **bilde 15a**. Dette øker spylemengden fra 2 til 3 liter. For å justere spylevolumet for stor spyling må trykknapp demonteres i henhold til **bilde 11 13-14**. Bruk deretter et skrujern eller lignende for å trykke ned den gule hendelen på framsiden i henhold til **bilde 15b**.

Dette øker spylemengden fra 4 til 6 liter.

Ønskes det samme store spylevolum med spyling på begge sider av spyleknappen demontere cisterne. Se **bilde 11, 13-14, 16-19**. Derette skal sperrehaken på hevearmen klippes bort som på **bilde 24**.

Tilbakemontering

Tilbakemontering skjer i omvendt rekkefølge. Skruene til sisternen festes i kryss med et maksimalt moment på

2,5 Nm i henhold til **bilde 26**. Lokkskruen trekkes til med et maksimalt moment på 1,0 Nm i henhold til **bilde 28**.

Vedlikeholdstips og rengjøring

Vanlige toaletter, bidéer og servanter har glasserte overflater. Glasserte overflater er lette å holde rene, og tåler de fleste kjemikalier. Ved hyppig rengjøring oppstår det aldri rengjøringsproblemer. Bruk vanlige rengjøringsmidler.

”Rengjør ofte, så oppstår det aldri rengjøringsproblemer. Unngå imidlertid rengjøringsmiddel på sete og spyleknappen, bruk i stedet varmt vann og såpe og tørk av med en klut etterpå.”

Dette er fordi rengjøringsmidler for porselen er ikke egnet for forkrommede detaljer/plastmaterialer, og kan derfor forårsake sprekker i spyleknappen ved hyppig bruk.

Rengjøringsredskap som inneholder harde slipemidler, for eksempel stålull eller grønn fibersvamp, må ikke brukes. Sterke syrer, for eksempel saltsyre eller svovelsyre, og sterke alkalier som kaustisk soda bør ikke brukes.

Toaletter som renner bør repareres snarest mulig. Kontakt en VVS-entreprenør eller VVS-butikk for reparasjoner eller kjøp av reservedeler.

I hus som står uoppvarmet om vinteren, må toalettets spylesisterne tømme og tørkes. Hell 3–4 desiliter frostvæske i vannlåsen, og dekk vannspeilet med matolje eller plastfolie for å forhindre fordampning.

GB

Thank you for choosing Ifö Spira.

You have chosen an environmentally friendly, easy to clean and elegantly designed WC unit.

To guarantee correct and reliable installation of this product we urge you to follow the installation instructions. Ifö cannot accept liability for damage that occurs as a result of faulty installation.

WC connections

The water connection to the inlet pipe is flexible vertically and also partially flexible laterally, for simple and fast installation to most existing water pipes, see **img. 1a-1b**. Pull down the connection from the transport position **img. 1a-1b and 36-37**. WC connection on the left side, see **img. 11, 13-14, 31-35**. Rinsing of the incoming water pipe must always be done before connecting.

See installation of shut-off valve **img. 10**. Connection dimensions and other dimensions on WC units according to dimension diagrams **page 21**.

Available as an option:

Eccentric WC connection, 13 mm flexibility. Ifö no. 99636. Installation, see **img. 2a**.

Centric WC connection, Ifö-no. 96525. Installation, see **img. 2b**.

Siliconing

This WC unit is suitable for bonding / siliconing, see **img. 6-9**.

The method applies to installation of WC units using elastic silicone joint. First clean the floor to obtain a dry and grease free surface. Do not use the WC before the silicone has cured.

Silencing strip, sylomer or similar (w=5mm x h=2mm) may be used.

Mounting using only adhesive/silicone together with arm-rest mounted onto the WC unit is not recommended.

Dosing

This WC is prepared for the Fresh WC function, with a hygienic dosing of a tablet through the flush button.

The tablet is placed inside the flush armature by opening the flush button and releasing the tablet in the blue cover screw, as illustrated in **img. 11-12**. Depending on the content of the tablet, it produces a fresh odour, cleaning effect on the whole bowl and colour.

This solution differs from traditional odour and cleaning blocks that are suspended from the rim of the bowl, by perfectly rinsing the entire bowl and retaining full flushing effect.

The tablets, Fresh WC, can be purchased from your local plumbing centre or from where the WC was purchased. Consumer contact: info@ifö.se

6260, 6261, 6270

Maximum dimensions for installation on old cast iron connectors, see **img. 3**.

If the cast iron connectors are too large – cut (**image 4**) and install with WC connection Ifö-no 96525, see **img. 2**. Remember that the covers must be positioned before installation, see **img. 5**.

Ifö Spira has flexible water connection. The WC is delivered with connection on right side, but to switch connection to the left side proceed as follows: Remove the cistern cover according to the **img. 29-35**.

6293

You get more free floor space with the WC unit for wall installation. It facilitates cleaning the bathroom. Installation kit supplied.

Ifö WC fixtures are available for wall reinforcement. Ifö no. 98910.

As an option, there is a longer inlet hose that makes it possible to connect incoming water from the left side. Ifö no. Z96758. see **img. 31-35**.

Service of flushing device

If the WC unit runs – first check that the outlet valve's valve ring is not damaged. If it is, replace the valve ring, Ifö no. Z96765, as illustrated in **img. 11, 13-14, 16-20**. Then check that the inlet valve closes correctly. If it does not, replace the inlet valve, Ifö no. Z96766, as illustrated in **img. 21-23**.

Set water flush volume

This WC-unit is test approved according to NT VVS 120.

Also approved according to EN 997 class 1 type 4. All WC units are factory set at delivery for a flushing volume of 4 litres for full flushing and 2 litres for half. Two litres is sufficient for flushing out urine and single sheets of paper. If necessary, adjustment can be carried out for other flushing volumes. Adjusting the flushing volume

To adjust the flushing volume for the reduced flush, dismantle the flush button according to **img. 11, 13-14** and then use a screwdriver or other thin object to press down the yellow bar on the back side as shown in **img. 15a**.

This increases the flush water volume from 2 to 3 liters. To adjust the flushing volume for the full flush, dismantle the flush button according to **img. 11, 13-14** and then use a screwdriver or other thin object to press down the yellow bar on the front side as shown in **img. 15b**.

This increases the flush water volume from 4 to 6 liters.

To have the same flush volume on both sides of the flush button, dismantle the flush button according to **img. 11, 13-14, 16-19**.

Then cut away the catch on the lever arm as shown in **img. 24**.

Reinstalling

Reinstall in reverse order. The screws for the cistern mounting must be tightened alternately to a maximum torque of 2.5 Nm as illustrated in **img. 26**. The cover screw must be tightened to a maximum torque of

1.0 Nm as illustrated in **img. 28**.

Maintenance advice and cleaning

Normal WC units, bidets and wash basins have a glazed surface. Glazed surfaces are easy to keep clean and are resistant against most chemicals. Clean regularly to prevent cleaning problems. Use normal cleaning agents.

“Clean regularly to prevent cleaning problems. However, avoid using cleaning agents on the flush button, instead, use hot water and soap and wipe dry with a cloth”.

This is because cleaning agents for porcelain are not intended for chrome parts/plastics and can risk cracking the flush button if used frequently.

Cleaning utensils, which contain abrasive agents, such as wire wool and green scouring pads, must not be used. Strong acids, e.g. hydrochloric acid and sulphuric acid and strong alkalines, e.g. caustic soda should not be used. Dripping taps and running WC units must be repaired immediately.

For repair or to purchase spare parts, contact a plumbing contractor or plumbing centre.

In houses that are unheated during the winter, the WC unit's flush cistern must be drained and dried out. Pour 3-4 decilitres of anti-freeze into the water trap and cover the water mirror with cooking oil or cling film to prevent evaporation.

EE

Täname teid, et valisite Ifö Inspira.

Otsustades selle keskkonnasõbraliku, kergesti puhastatava ja elegantse WC-komplekti kasuks, olete teinud hea valiku. Et saaksite tema häid omadusi täiel määral nautida, on väga oluline, et komplekti kokkupanek ja paigaldamine toimuks meie instrukt- sioonide kohaselt. Siis on teil töökindel ja praktiline WC-komplekt, mis rahuldab teie vajadusi pikka aega.

WC-poti ühendused

Sissevoolutoru veeliitmik on vertikaalselt painduv ning osaliselt painduv ka küljele, tagades suurema osa olemasolevate veetorude lihtsa ja kiire paigaldamise, vt **joonise 1a-1b**. Tõmmake liitmik transportiasendist alla ja eemaldage enne kinnitamist kaitsekate **1a-1b** ja **36-37**. WC ühendus vasakul pool, vt **jooni 11, 13-14, 31-35**.

Enne ühendamist tuleb sissevoolutoru alati loputa-

da. Sulgeklapi paigaldamist vt **joonis 10**.
Veetoruliitmike mõõdud ja muud mõõdid vastavalt mõõdutabelile **lk 21**. Soovi korral saadaval:
Soovi korral saadaval:
Ekstsentrisk-ühendus, 13 mm painduvus. Ifö nr 99636.
Paigaldamist vt **joonis 2a**. Tsentrik-ühendus, Ifö nr 96525. Paigaldamist vt **joonis 2b**.

Silikoonimine

WC-poti paigaldamisel võib kasutada silikooni, vt **pildid 6-9**.

Meetod kehtib WC-pottide paigaldamisel elastse silikoonvuugiga. Esmalt puhastage põrand, et see oleks kuiv ja rasvavaba. Ärge kasutage WC-potti enne silikooni kõvastumist.

Kasutada võib summutusriba, sülomeer vms (L = 5 mm × K = 2 mm).

Käetoega WC-potti ei ole soovitatav paigaldada üksnes liimi/silikooniga.

Koguse reguleerimine

Sellel WC-potil on Fresh WC funktsioon ning loputusnupu sisse asetatakse loputustablett.

Tablett asetatakse loputusarmatuuri sisse, avades loputusnupu kaane ja pannes tableti loputusnupu sinise kinnitusvarda juurde, nagu näidatud **joonistel 11-12**.

Tableti koostisest olenevalt tekitab see värske lõhna, potti puhastava toime ning annab veele värvi.

See lahendus erineb tavapäraest lõhna- ja puhastustablettidest, mis riputatakse poti serva külge, kuna nüüd saab puhtaks kogu pott ja säilib ka täielik loputusefekt.

Fresh WC tablette saab osta kohalikust ehituspoest või sealt, kust ostsite ka poti.

6260, 6261, 6270

Suurim mõõt paigaldamisel vanemat tüüpi malmist Maksimummõõdud paigaldamiseks vanade malmliitmike külge, vt **joonis 3**. Kui malmliitmikud on liiga suured, siis lõigake (**joonis 4**) ja paigaldage WC-liitmikuga Ifö

nr 96525, vt **joonis 2**. Pidage meeles, et katted tuleb kinnitada enne paigaldamist, vt **joonis 5**. Tootel Ifö Inspira on painduv veetoru. WC-pott tarnitakse parempoolse külgevaga, selle tõstmiseks vasakule poole toimige järgmiselt:

Eemaldage paagi kaas, nagu näidatud **joonisel 29-35**.

6293

Võimaluse korral on ka pikem sisseimemistoru sissetuleva vee ühendamise vasakpoolsest küljest. Ifö nr. Z96758. **joonistel 31-35**.

Loputus seadmestiku hooldus

Kui WC-potis ei jää vesi kinni, kontrollige esmalt, et

väljavooluklapi tihend ei ole kahjustunud. Kui on, siis vahetage tihend välja Ifö nr Z96765 vastu, nagu näidatud **joonistel 11, 13-14, 16-20**.

Seejärel kontrollige, et sissevooluklapp sulgub korralikult. Kui ei, siis vahetage välja sissevooluklapp Ifö nr Z96766 vastu, nagu näidatud **joonistel 21-23**.

Loputusvee koguse reguleerimine

See WC-pott on saanud heakskiidu kooskõlas NT VVS 120. See on heaks kiidetud ka vastavalt standardile EN997 klass 1 tüüp 4.

Kõigil WC-pottidel on tehases väljudes loputusmaht 4 l täisloputuse ja 2 l poolloputuse puhul. Kahest liitrist piisab uriini ja ühe paberitüki loputamiseks. Vajadusel saab potile reguleerida ka muid loputusmahte.

Loputusmahu reguleerimine

Et reguleerida vähendatud loputusmahtu, võtke loputusnupp lahti, nagu näidatud **joonisel 11, 13 - 14** ning vajutage kruvikeeraja või muu terava esemega alla kollane riba selle tagaküljel, nagu **15a**

See suurendab vee kogust 2 liitrit 3 liitriini.

Et reguleerida loputusmahtu täismahuni, võtke loputusnupp lahti, nagu näidatud **joonisel 11, 13 - 14**

ning vajutage kruvikeeraja või muu terava esemega alla kollane riba selle esiküljel, nagu näidatud **joonisel 15b**. See suurendab loputusvee mahtu 4 liitrit 6 liitriini.

Et olla sama loputuskoguse mõlemal pool loputusnuppu, lammutada loputusnuppu vastavalt **joon 11, 13-14, 16-19**. Siis raiusid saaki kangivardast nagu näidatud **joonisel 24**.

Tagasi kokku panek

Pange mehhanism tagasi kokku vastupidises järjekorras. Paagi kinnitamiseks kasutatavad kruvid tuleb pingutada maksimaalse pöördemomendiga 2,5 Nm, nagu näidatud **joonisel 26**. Kaane kruvi tuleb pingutada maksimaalse pöördemomendiga 1,0 Nm, nagu näidatud **joonisel 28**.

Hooldusjuhised ja puhastamine

Tavapärased WC-potid, bideed ja kraanikausid on glasuuritud pinnaga. Glasuuritud pindu on lihtne puhastada ning need on suurema osa kemikaalides suhtes vastupidavad. Probleemide vältimiseks puhastage neid reegulaarselt. Kasutage tavalisi puhastusvahendeid.

”Probleemide vältimiseks puhastage regulaarselt. Ärge kasutage puhastusaineid loputusnupu peal, vaid peske seda sooja vee ja seebiga ning pühkige üle lapiga.

Portselani puhastusvahendid ei ole mõeldud kroomitud osade ja plasti puhastamiseks ning nende sage kasutamine võib loputusnupul mõrasid tekitada. Abrasiivseid puhastusvahendeid, nt traatvilla ja

rohelisi küürimisnuustikuid ei tohi kasutada. Tugevatoimelisi happeid, nt vesinikkloriidhapet ja väävelhapet, samuti tugevatoimelisi leeliseid, nt naatriumhüdrosiidi, kasutada ei tohi. Tilkuvad kraanid ja jooksvad WC-potid tuleb kohe ära parandada. Remondiks ja varuosade ostmiseks kutsuge torumees või pöörduge sanitaartechnika kauplusesse. Hoonetes, mida talvel ei köeta, tuleb WC-poti loputuspaak tühjaks lasta ja kuivatada. Valage veeluku sisse 3-4 detsiliitrit külmumisvastast ainet ning valage vee peale aurustumise vältimiseks toiduõli või katke see tsellofaaniga.

LT

Dékojame Jums, kad pasirinkote „Ifö Inspira“ gaminį. Pasirinkote tausojanį aplinką ir lengvai prižiürimą elegantiško dizaino unitazą. Norint užtikrinti tinkamą ir patikimą pritvirtinimą, labai svarbu, kad montavimo darbai būtų atliekami pagal pateiktas instrukcijas.

„Ifö“ negali prisiimti atsakomybės už žalą, kilusią dėl netinkamo sumontavimo.

WC jungtys

Vandentiekio jungtis į įvesties vamzdį yra lanksti vertikaliai ir šiek tiek lanksti į šonus, todėl ją lengva greitai įrengti į daugelį esamų vandentiekio vamzdžių, **žr.1a-1b pav.** Patraukite jungtį žemyn iš transportavimo. **žr. 1a-1b pav** ir **36-37.**

Tualetu jungtis kairėje pusėje, **žr. 11, 13-14, 31-35 pav.**

Prieš jungiant būtina išskalauti vandentiekio įvesties vamzdį. Žr. skiltį apie užtvarinio vožtuvo įrengimą (**10 pav.**). Jungties matmenys ir kiti klozetų blokų matmenys pateikti pagal matmenų diagramas (**p 21**).

Parinktis:

Ekscentrinė WC jungtis, 13 mm lankstumas. „Ifö“ Nr. 99636. Įrengimas, **žr. 2a pav.**

Centrinė WC jungtis, „Ifö“ Nr. 96525. Įrengimas, **žr. 2b pav.**

Tepimas silikonu

Su šiuo klozeto bloku galima naudoti rišiklius / silikoną, **žr. 6-9 pav.**

Metodas taikomas klozetų blokams įrengti naudojant elastinį silikoningą lankstą. Pirmiausia nuvalykite grindis, kad paviršius būtų švarus ir neriebaluotas. Nesinaudokite klozetu, kol nesukietėjo silikonas. Galima naudoti amortizavimo juostelę, silomerą ar pan. (plotis: 5 mm, aukštis: 2 mm).

Nerekomenduojama montuoti naudojant tik kljus / silikoną kartu su porankiu, sumontuotu ant klozeto bloko.

Dozavimas

Šis klozetas turi „Fresh WC“ funkciją: paspaudžiant nuleidimo mygtuką padozuojama higieninė tabletė.

Tabletė įdedama į nuleidimo mechanizmą, atidarant nuleidimo mygtuką ir įdedant ją į mėlynojo dangtelio sraigą (**žr. 11 - 12 pav.**).

Atsižvelgiant į tabletės turinį, ji skleidžia malonų kvapą, išvalo klozetą ir nuspalvina vandenį. Šis sprendimas skiriasi nuo tradicinių kvapiklių ir valymo blokelių, kabinamų ties klozeto kraštu, nes jis puikiai išskalauja visą klozetą ir užtikrina maksimalų nuleidimo efektą.

Tablečių Fresh WC galima įsigyti vietinėje santechnikos prekių parduotuvėje arba ten, kur pirkote klozetą.

6260, 6270

Maksimalūs montavimo ant senųjų ketaus jungčių matmenys, **žr. 3 pav.**

Jei ketaus jungtys per didelės, išpjaukit (**4 pav.**) ir įrenkite naudodami WC jungtį „Ifö“ Nr. 96525, **žr. 2 pav.** Atminkite: dangčius reikia nustatyti dar prieš įrengiant, **žr. 5 pav.** „Ifö Inspira“ turi lanksčią vandentiekio jungtį. Klozetas tiekiamas su jungtimi dešinėje pusėje, tačiau galima įtaisyti jungtį kairėje pusėje: Nuimkite bakelio dangtį pagal **pav. 29-35.**

6293

Kaip alternatyva, tai yra ilgesnė įleidimo žarna galima prijungti gaunamą vandenį iš kairės pusės. Ifö nr. Z96758. **pav. 31-35.**

Nuleidimo mechanizmo priežiūra

Jei vanduo be perstojo teka į klozetą, pirmiausia patikrinkite, ar nepažeistas išleidimo vožtuvo žiedas. Jei jis pažeistas, pakeiskite vožtuvo žiedu „Ifö“ Nr. Z96765, kaip iliustruojama **11, 13-14, 16-20 pav.** Tada patikrinkite, ar tinkamai užsidaro įleidimo vožtuvas. Jei jis neužsidaro, pakeiskite įleidimo vožtuvu „Ifö“ Nr. Z96766, kaip iliustruojama **22-24 pav.**

Nuleidimo vandens tūrio nustatymas

Šis klozeto blokas išbandytas pagal NT VVS 120. Taip pat patvirtinta pagal EN 997, 1 klasės 4 tipą. Visi klozetų blokai gamykloje nustatomi tiekti 4 litrus viso nuleidimo atveju ir 2 litrus pusinio nuleidimo atveju. Dviejų litrų pakanka šlapimui ir vienam popieriaus lapeliui nuleisti. Jei reikia, galima pakoreguoti ir nustatyti kitokį nuleidimo tūrį.

Nuleidimo tūrio reguliavimas

Norėdami sumažinti nuleidimo tūrį, išmontuokite nuleidimo mygtuką pagal **11, 13-14 pav.** ir atsuktuvu arba kitokiu plonu objektu įspauskite geltoną strypelį, esantį galinėje pusėje, kaip parodyta **15a pav.**

Taip padidinsite nuleidimo vandens kiekį iš 2 į 3 litrus. Jei norite nustatyti viso nuleidimo tūrį, išmontuokite nuleidimo mygtuką pagal **11, 13-14 pav.** ir atsuktuvu arba kitu plonu objektu nuspauskite prieky-

je esantį geltonąjį strypelį, kaip parodyta **15b pav.** Taip nuleidimo vandens tūris padidės nuo 4 iki 6 litrų. Tą patį vandens kiekį ant abiejų pusių nuleidimo mygtuku, išardyti nuleidimo mygtuką pagal **11, 13-14, 16-19. pav.**

Tada supjaustyti atokiau ant svirties peties sugavimą, kaip parodyta **24 pav.**

Sumontavimas atgal

Sumontuokite atvirkštine tvarka. Bakelio montavimo sraigtai turi būti priveržti pakaitomis, iki maks. 2,5 Nm sukimo momento žr. 26 pav. Dangčio sraigtas turi būti priveržtas iki maks. 1,0 Nm, **žr. 29 pav.**

Techninės pagalbos patarimai ir valymas

Įprasti unitazai, bidė ir praustuvai turi glazūros paviršių. Įprasti klozetai, bidės ir praustuvai turi glazūruotą paviršių. Glazūruotą paviršių lengva valyti, jis atsparus daugeliui chemikalų. Valykite reguliariai, kad išvengtumėte valymo problemų. Naudokite įprastus valiklius.

„Valykite reguliariai, kad išvengtumėte valymo problemų. Vis dėlto nenaudokite valiklių nuleidimo mygtukui valyti: vietoj to naudokite karštą vandenį su muilu ir po to gerai nušluostykite šluoste“.

Taip yra todėl, kad porcelianui skirti valikliai nėra skirti chromuotoms dalims ir plastikui valyti, naudojant dažnai nuleidimo mygtuke gali atsirasti įtrūkimų.

Negalima naudoti braižančių valymo reikmenų, pvz., vielinės vatos ir žaliųjų šveistukų. Negalima naudoti stiprios rūgšties, pvz., druskos rūgšties ir sieros rūgšties, taip pat – stiprių šarmų, pvz., natrio hidrokside. Nesandarius čiaupus ir klozeto bakelius reikia nedelsiant suremontuoti. Prireikus remontuoti arba įsigyti atsarginių dalių, susisieki su santechnikos darbų įmone arba santechnikos centru.

Jei namai žiemą nešildomi, reikia išleisti iš klozeto bakelio vandenį ir nusausti. Įpilkite 3–4 decilitrus antifrizo į vandens gaudyklę ir padenkite vandens veidrodėlį kepimo aliejumi arba apvyniokite plėvele, kad negaruotų.

LV

Paldies, ka esat izvēlējušies Ifö Inspira izstrādājumu. Izveloties šo apkartejai videi nekaitīgo, viegli tiramo un eleganto tualetes aprīkojumu, Jus esat izdarījuši veiksmīgu izvēli. Lai tas darbotos nevainojami, ir būtiski ievērot mūsu uzstādīšanas un lietošanas norādījumus. Tas nodrošinās Jums uztīcamu un praktisku tualetes aprīkojumu un sniegs maksimālu labsajutu daudzus gadus.

WC ierīkošana

Ūdens savienojums ar ievada cauruli ir elastīgs vertikāli un arī daļēji elastīgs horizontāli, lai varētu veikt vienkāršu un ātru montāžu pie vairuma esošo ūdens cauruļu, skatiet **attēlu 1a-1b**. Pavelciet savienojumu

uz leju no transporta pozīcijas un noņemiet aizsargpārsegu, pirms veikt uzstādīšanu **attēlu 1a-1b, 36-37**. Tualetes poda savienojums kreisajā pusē, skatiet **attēlu 11, 13-14, 31-35**. Pirms pievienošanas obligāti jāveic ūdens ievada caurules skalošana.

Skatiet noslēgvārsta montāžas **attēlu 10**. Savienojumu izmēri un citi izmēri tualetes podiem saskaņā ar shēmām **21**. lappusē.

Pieejams kā papildaprīkojums:

Ekscentriskais tualetes poda savienojums, 13 mm elastība. Ifö Nr. 99636. Montāža, skatiet **2a. attēlu**. Centriskais tualetes poda savienojums, Ifö Nr. 96525. Montāža, skatiet **2b. attēlu**.

Silikonēšana

Šis tualetes pods ir piemērots hermetizēšanai / izolēšanai ar silikonu, skatiet **6-9. attēlu**.

Šī metode attiecas uz ūdens klozetpoda komplektu uzstādīšanu, izmantojot elastīgo silikona savienojumu. Vispirms notīriet grīdu, lai virsma būtu tīra un attaukota. Neizmantojiet tualetes podu, kamēr silikons nav sacietējis.

Var izmantot klusināšanas strēmeli, silomēru vai līdziģu (platums=5mm x augstums= 2mm).

Nav ieteicams izmantot tikai hermētiķi/silikonu kopā ar elkoņbalstu, kas uzstādīts uz tualetes poda.

Dozēšana

Šis ūdens klozetpods ir sagatavots Fresh WC funkcijai, tam ir higiēniska tabletes dozēšana, izmantojot skalošanas pogu.

Tablete tiek ievietota skalošanas sistēmā, atverot skalošanas pogu un ielaižot tableti zila pārsega spirālē, kā parādīts **11-12. attēlos**.

Atkarībā no tabletes satura tā rada svaiguma aromātu, tīra visu klozetpoda iekšējo virsmu un iekrāso ūdeni.

Šis risinājums atšķiras no tradicionālajiem aromatizētājiem un tīrīšanas blokiem, kuri tiek iekarīti bļodas malā, jo šis perfekti izskalo visu bļodu un nemazina aizskalošanas efektivitāti.

Tabletes Fresh WC var iegādāties vietējā kanalizācijas preču veikalā vai tur, kur iegādājaties tualetes podu.

6260, 6261, 6270

Maksimālie izmēri uzstādīšanai uz veciem čuguna savienojumiem, skatiet **3.attēlu**.

Ja čuguna savienojumi ir pārāk lieli – nogrieziet tos (**4. attēls**) un montējiet ar tualetes poda savienojumu Ifö Nr. 96525, skatiet **2. attēlu**. Atcerieties, ka pirms montāžas ir jāuzstāda pārsegis, skatiet **5. attēlu**. Ifö Inspira ir elastīgs ūdens savienojums. Tualetes pods tiek piegādāts ar savienojumu labajā pusē, bet, lai pārslēgtu savienojumu uz otru pusi, rīkojieties šādi: Noņemiet tvertnes vāku atbilstoši **attēliem 29-35**.

6293

Kā alternatīvu ir arī garāka ieplūdes šļūtene iespējams pieslēgt ienākošo ūdeni no kreisās puses. lfo nr. Z96758. **attēliem 31-35.**

Armatūras serviss

Ja tualetes pods darbojas, vispirms pārbaudiet, vai vārsta gredzens nav bojāts. Ja tā ir, nomainiet vārsta gredzenu, lfo Nr. Z96765, kā parādīts **attēlos 11, 13-14, 16-20.**

Pēc tam pārbaudiet, vai ieejas vārsts aizveras pareizi. Ja tas nenotiek, nomainiet ieejas vārstu, lfo Nr. Z96766, kā parādīts **attēlos 21-23.**

Uzstādīts ūdens skalošanas daudzums

Šis tualetes pods ir pārbaudīts saskaņā ar NT VVS 120. Apstiprināts arī saskaņā ar EN 997 klasi 1 tipu 4.

Visi tualetes podi ir ražotāja noregulēti uz skalošanas daudzumu 4 litriem pilnai skalošanai un 2 pusei. Divi litri ir pietiekami, lai aizskalotu urīnu un atsevišķas papīra strēmeles. Ja nepieciešams, var veikt regulēšanu, lai noregulētu citus skalošanas daudzumus.

Skalošanas tilpuma regulēšana

Lai noregulētu skalošanas daudzumu samazinātajai skalošanai, demontējiet skalošanas pogu atbilstoši **attēliem 11, 13-14** un pēc tam izmantojiet skrūvgriezi vai citu plānu priekšmetu, lai nospiestu uz leju dzelteno stieni, kas atrodas aizmugurē, kā parādīts **attēlā 15a**. Tas palielina skalojamā ūdens daudzumu no 2 līdz 3 litriem.

Lai noregulētu pilnas skalošanas ūdens daudzumu, demontējiet pogu atbilstoši **attēlam 11, 13-14** un pēc tam izmantojiet skrūvgriezi vai citu plānu priekšmetu, lai nospiestu dzelteno stieni, kas atrodas priekšpusē, kā parādīts **attēlā 15b**.

Tas palielina skalošanas ūdens daudzumu no 4 līdz 6 litriem.

Ir tādas pašas skalošanas apjomu abās pogas flush pusēs, izjaukt pogu skalošanas saskaņā ar zīm.

11, 13-14, 16-19.

Tad nogriež lomu uz sviras plecu, kā parādīts **attēlā 24**. pusēs, izjaukt pogu skalošanas saskaņā ar zīm.

11, 13-14, 16-19.

Tad nogriež lomu uz sviras plecu, kā parādīts **attēlā 24**.

Salikšana no jauna

Salieciet apgrieztā secībā. Skrūves tvertnes stiprinājumam jāpievelk secīgi līdz maksimālajam griezes momentam 2,5 Nm, kā parādīts **attēlā 26**. Vāka skrūvi jāpievelk līdz maksimālajam griezes momentam 1,0 Nm, kā parādīts **attēlā 29**.

Kopšanas un tīrīšanas padomi

Parasti tualetes podiem, bidē un izlietnēm ir glazēta virsma. Glazētas virsmas ir viegli uzturēt tīras, un tās ir noturīgas pret ķīmiskām vielām. Tīriet regulāri, lai izvairītos no tīrīšanas problēmām. Izmantojiet parastos tīrīšanas līdzekļus.

“Tīriet regulāri, lai izvairītos no tīrīšanas problēmām.

Tomēr izvairieties izmantot tīrīšanas līdzekļus uz skalošanas pogas, tā vietā izmantojiet karsto ūdeni un ziepes un noslaukiet ar sausu drānu”.

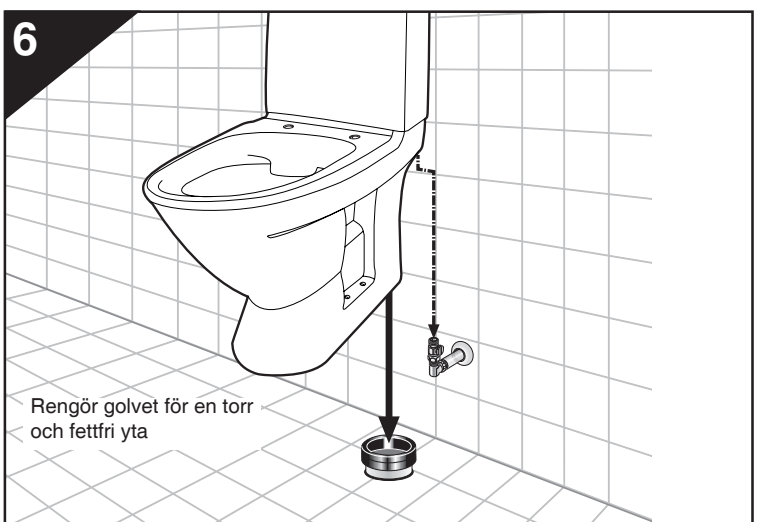
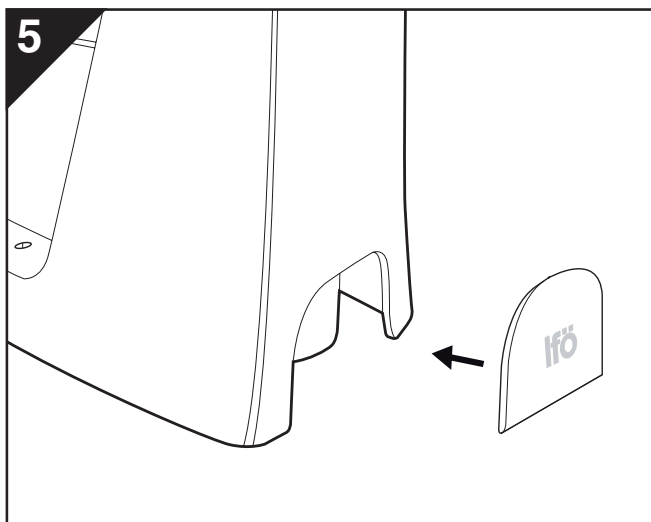
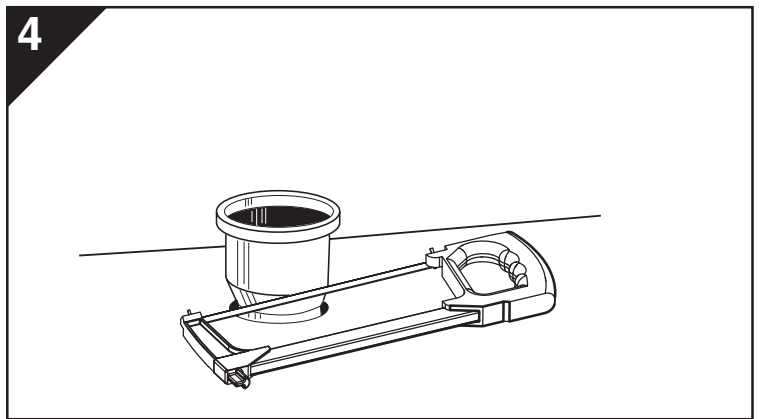
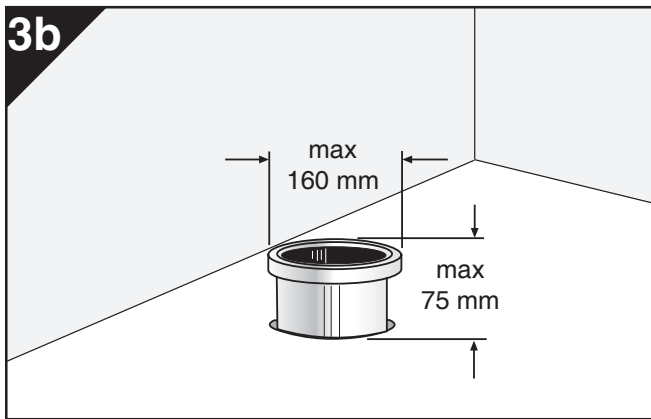
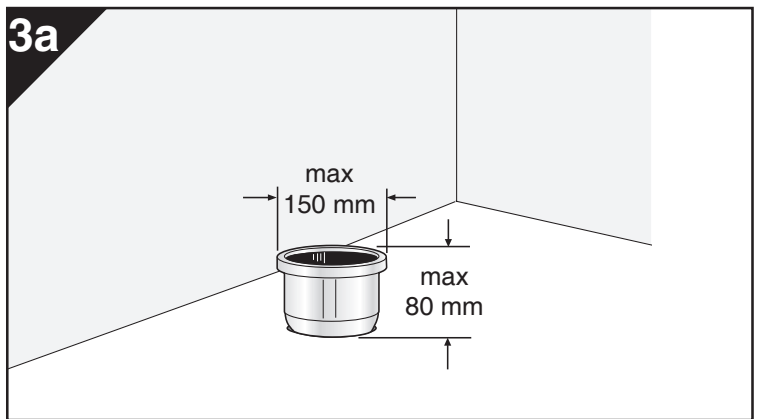
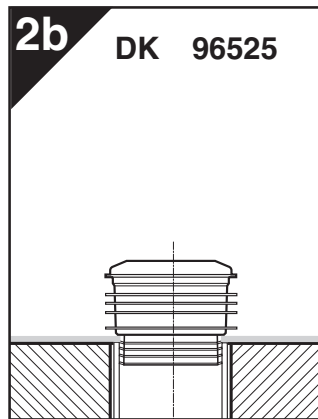
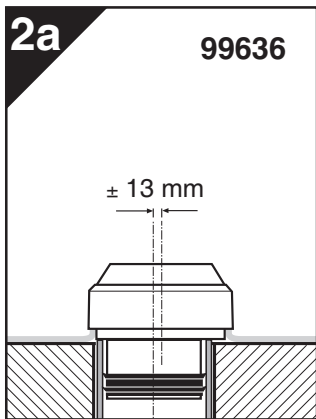
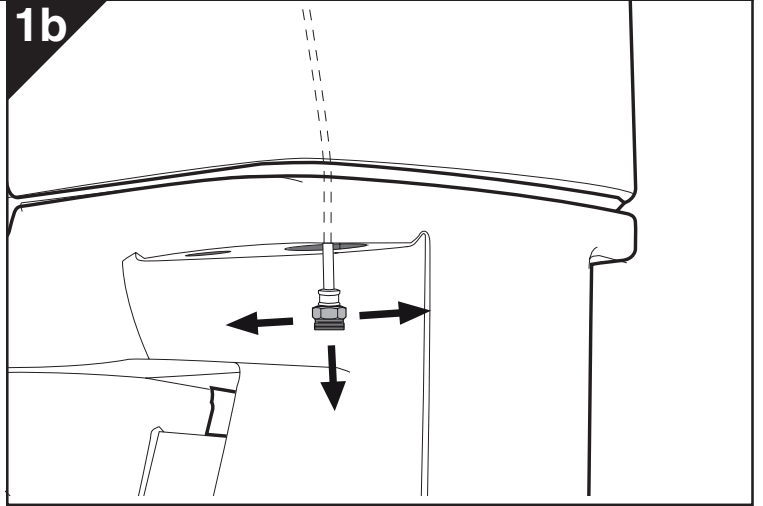
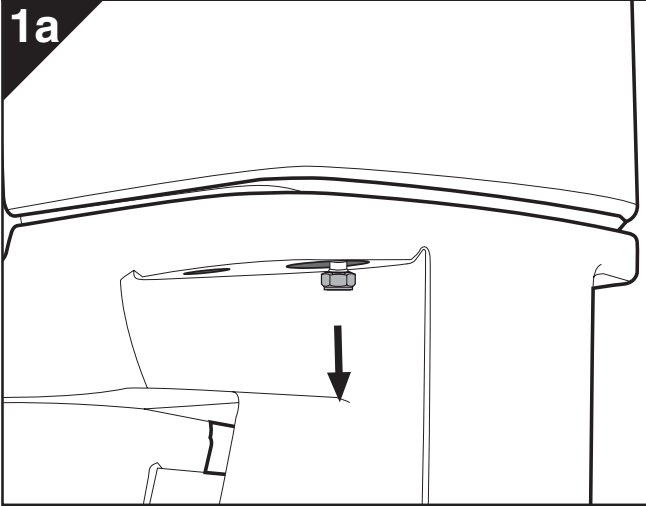
Tādēļ, ka porcelāna tīrīšanas līdzekļi nav paredzēti hroma daļām / plastmasai, tādēļ to bieža lietošana uz skalošanas pogas var likt tai saplaisāt.

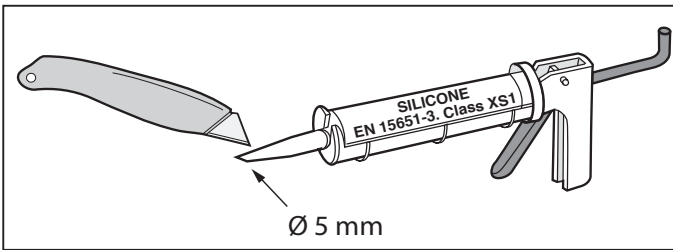
Nedrīkst lietot tīrīšanas palīg līdzekļus, kas satur abrazīvus elementus, piemēram, stieplu beržamos un sūkļus ar abrazīvām virsmām. Nedrīkst izmantot spēcīgas skābes, piemēram, sālskābi un sērskābi, un spēcīgus sārmus, piemēram, kodīgo nātriju. Pīloši krāni un tualetes podu noplūdes nekavējoties jāsalabo.

Lai veiktu remontu vai iegādātos rezerves daļas, sazinieties ar santehnikas speciālistu vai santehnikas centru.

Mājās, kuras ziemas laikā netiek apkurinātas, tualetes poda skalošanas tvertnei jābūt iztecinātai un izžāvētai. Lejiet 3-4 decilitrus antifrīza ūdens notecē un pārklājiet ūdens virsmu ar cepamo eļļu vai pielīpošo plēvi, lai izvairītos no iztvaikošanas.

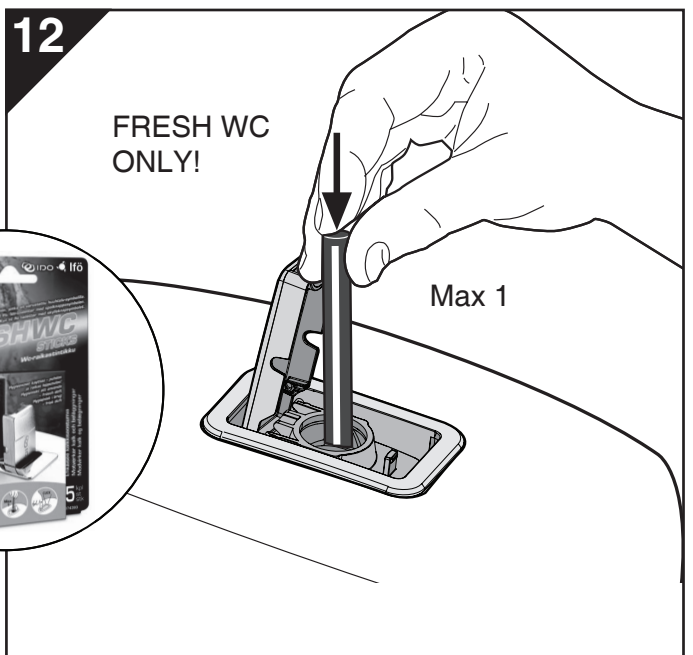
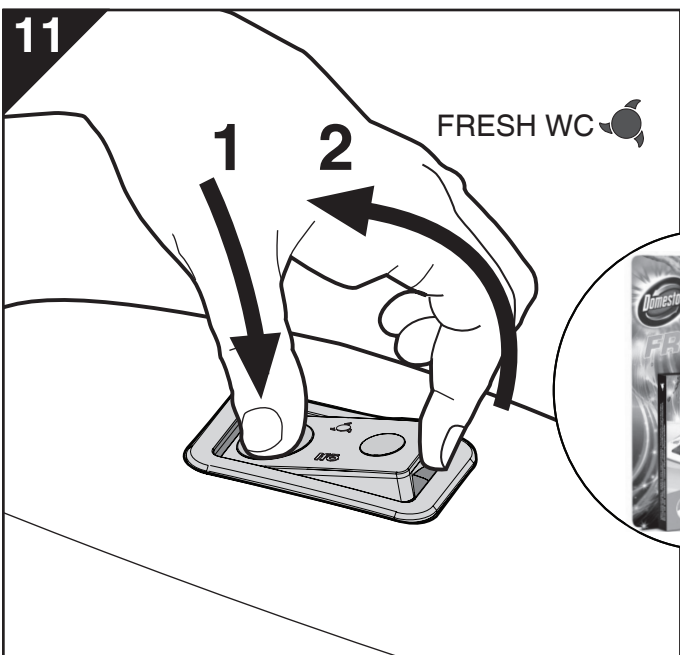
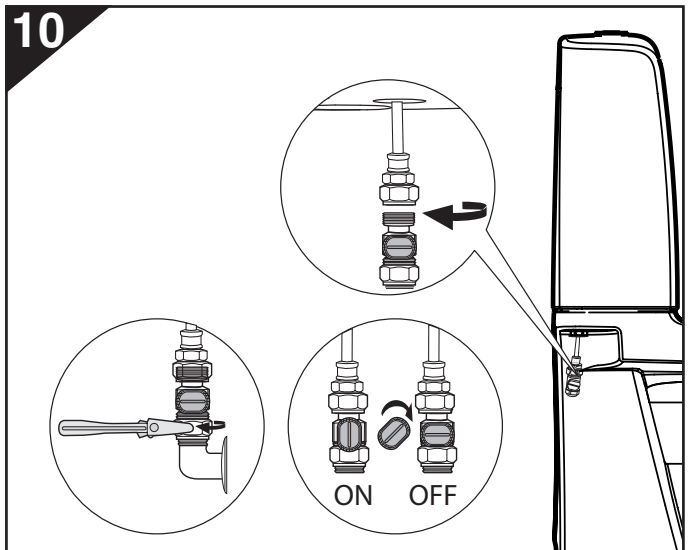
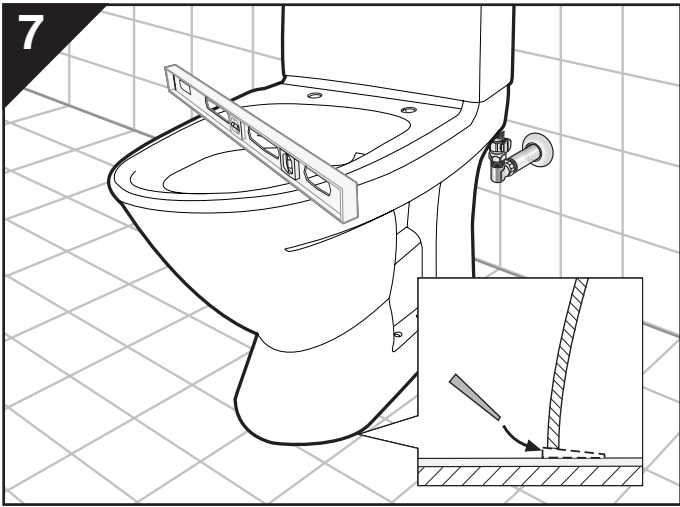
Installation



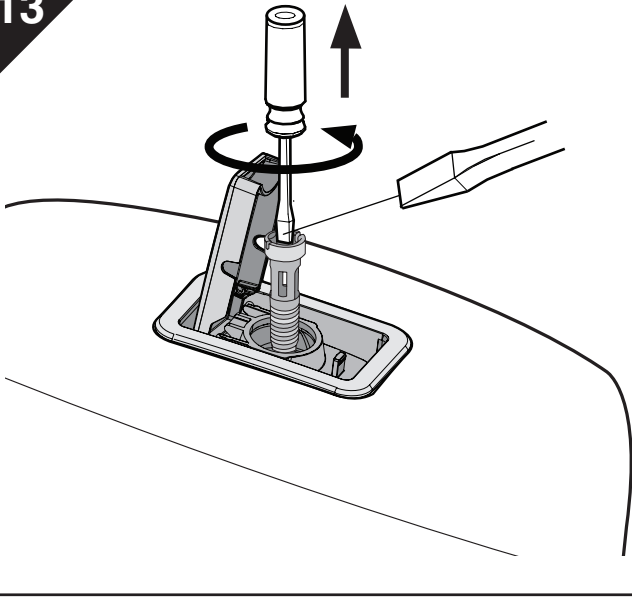


SILICONE

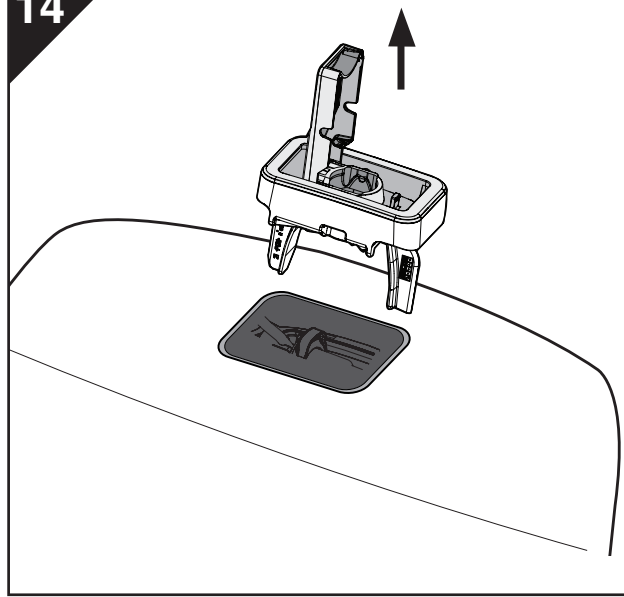
EN 15651-3. Class XS1



13



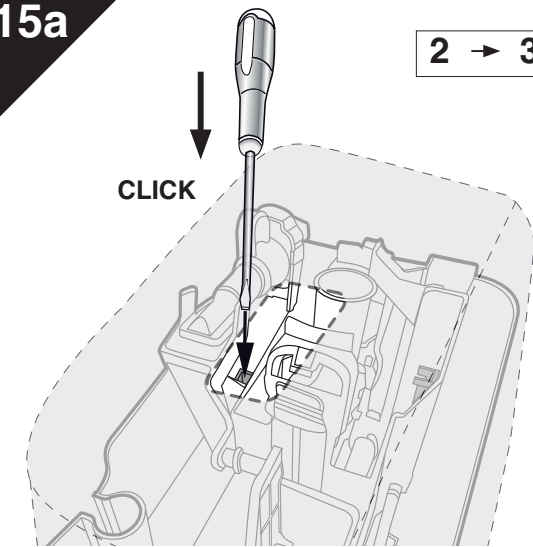
14



15a

2 → 3 L

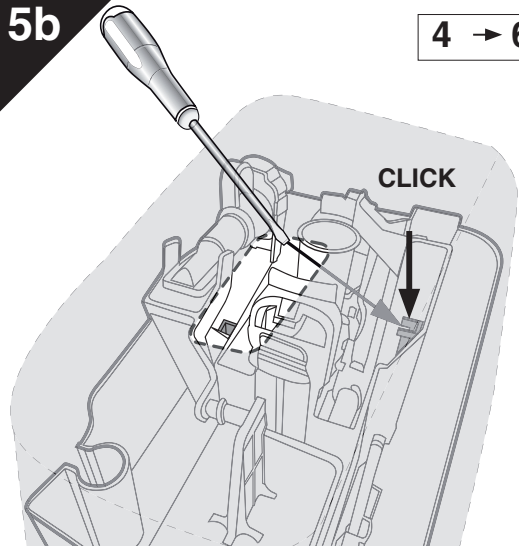
CLICK



15b

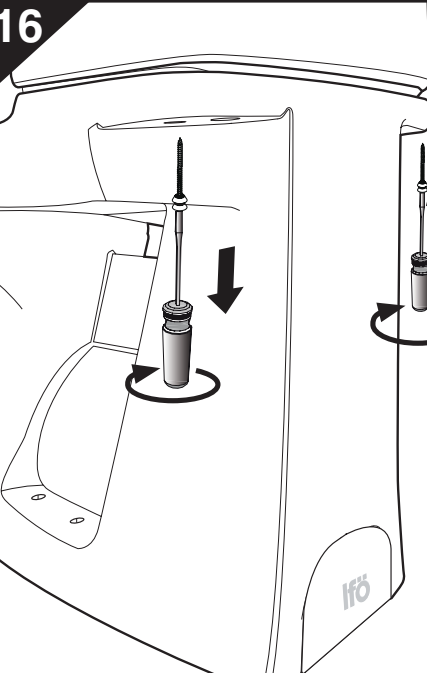
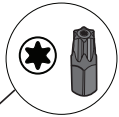
4 → 6 L

CLICK

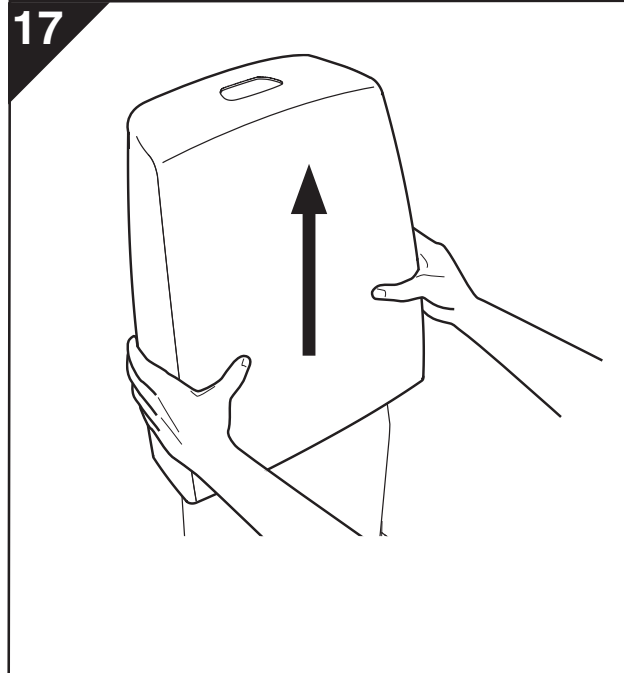


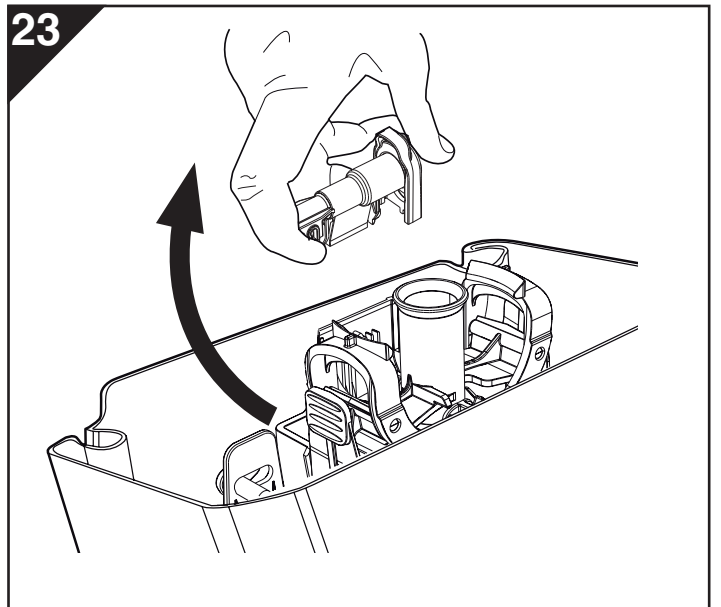
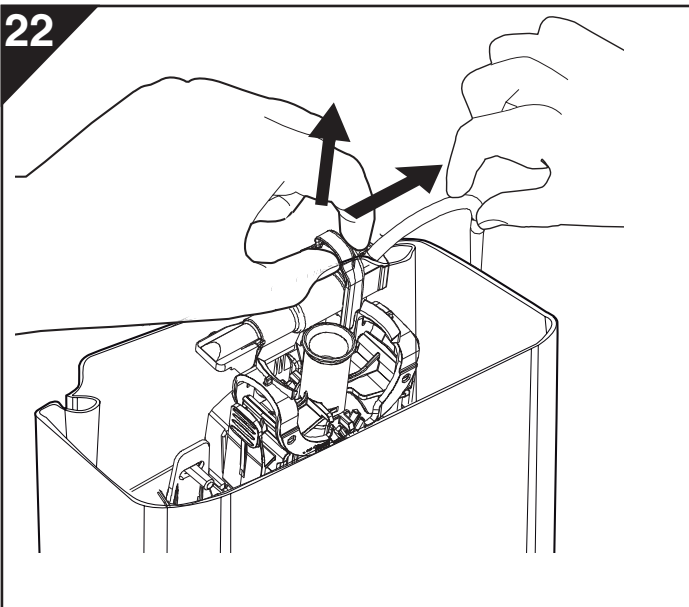
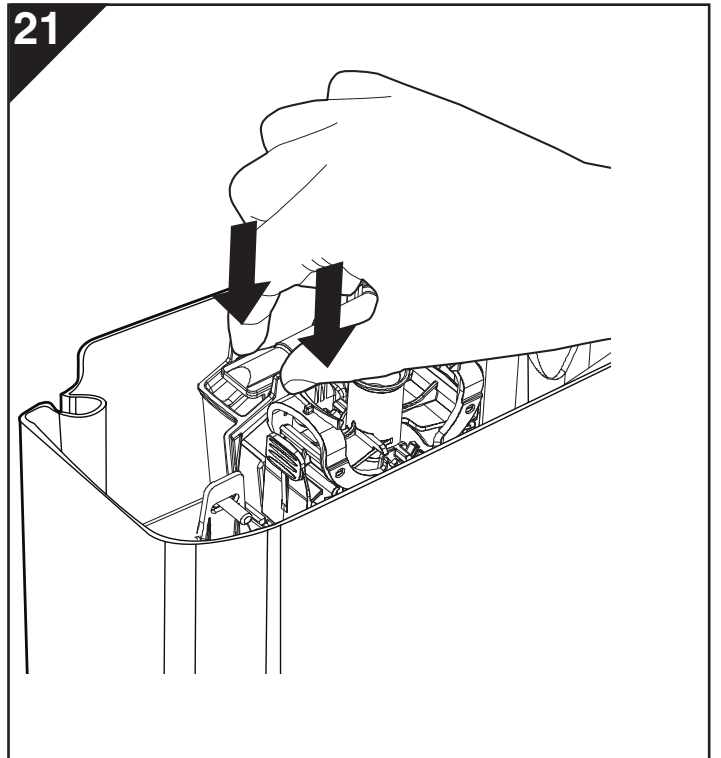
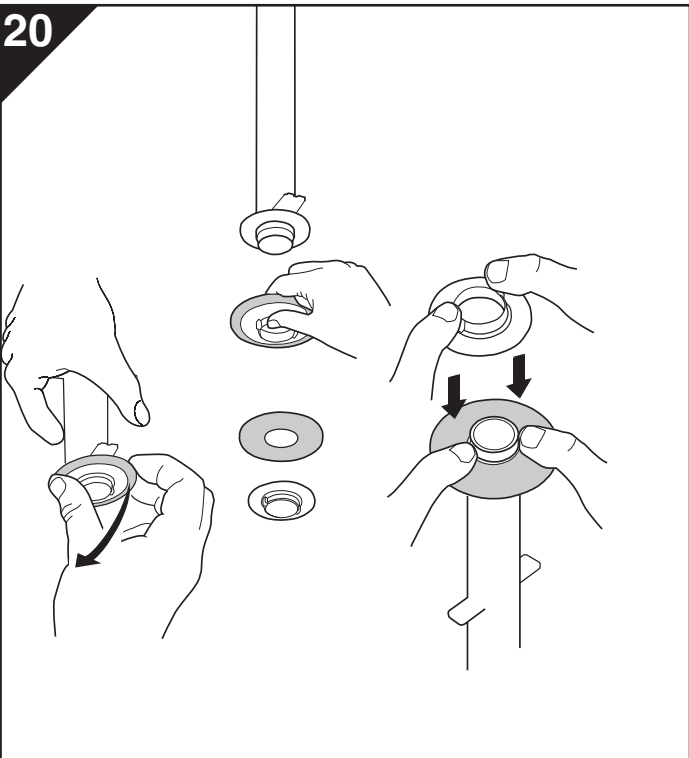
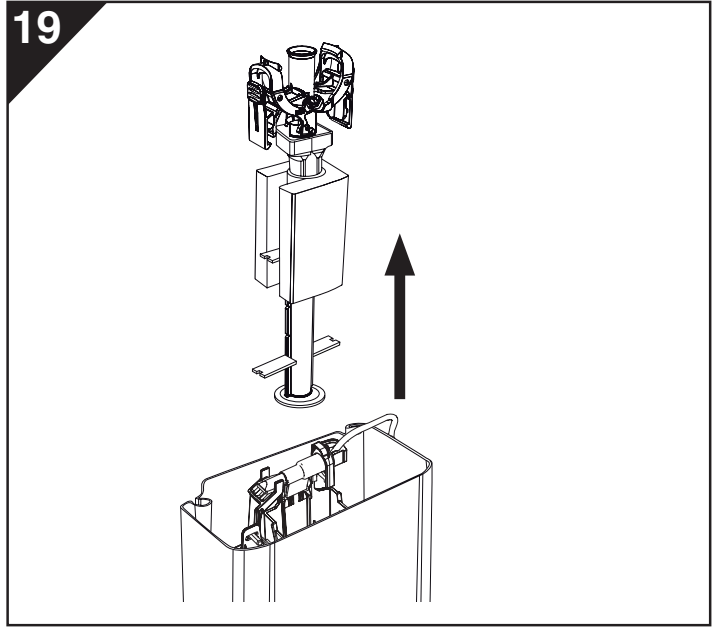
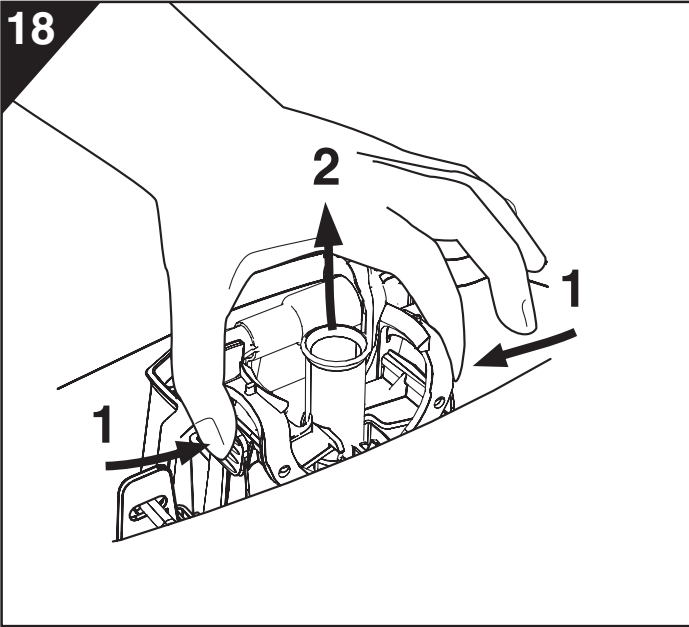
16

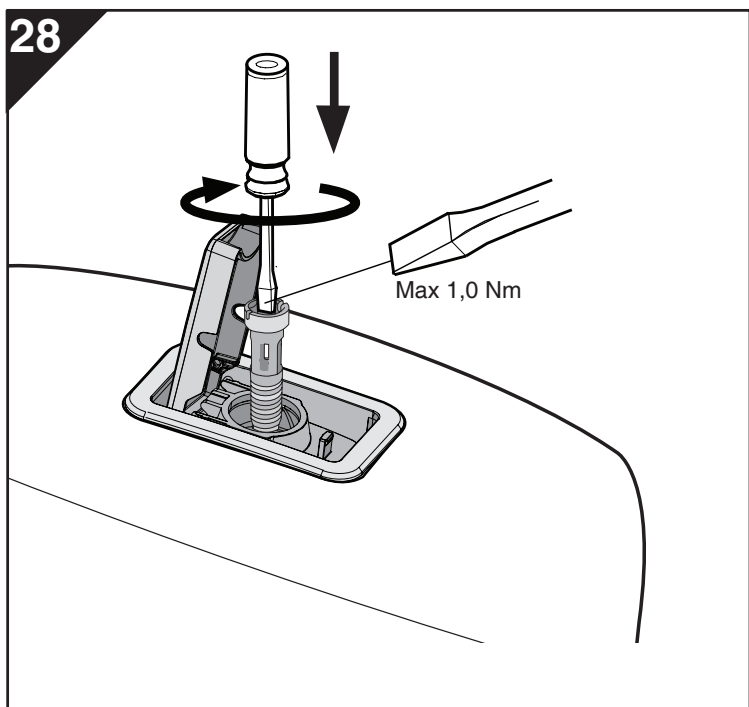
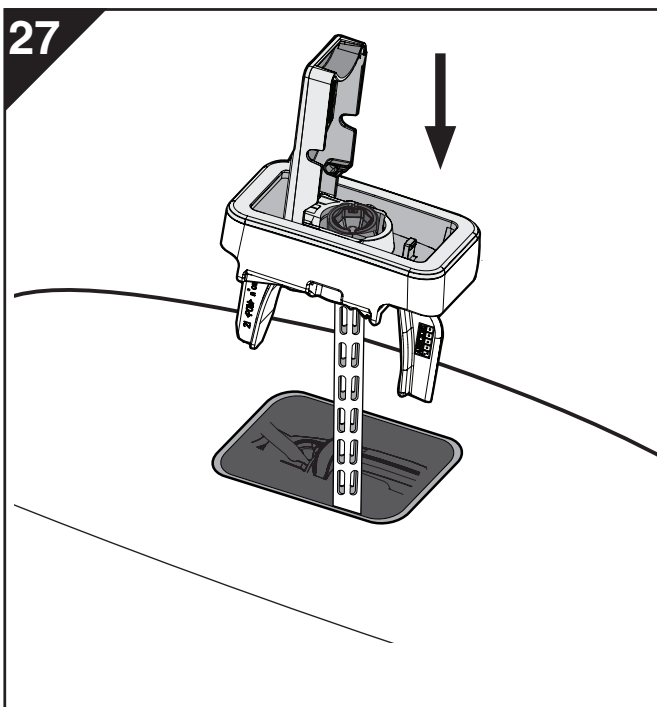
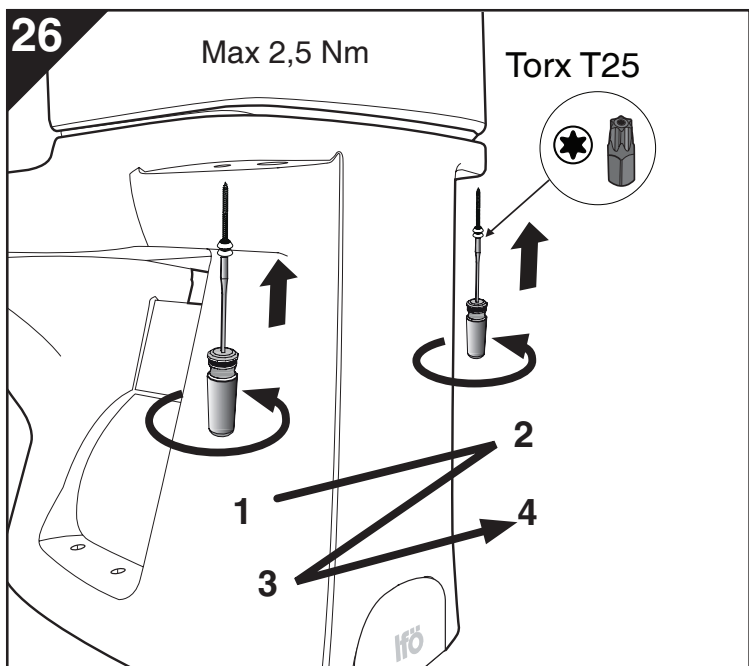
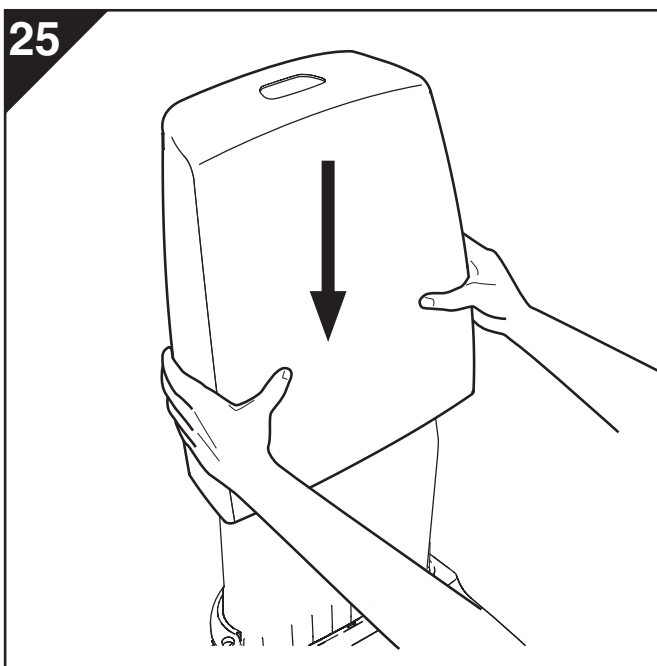
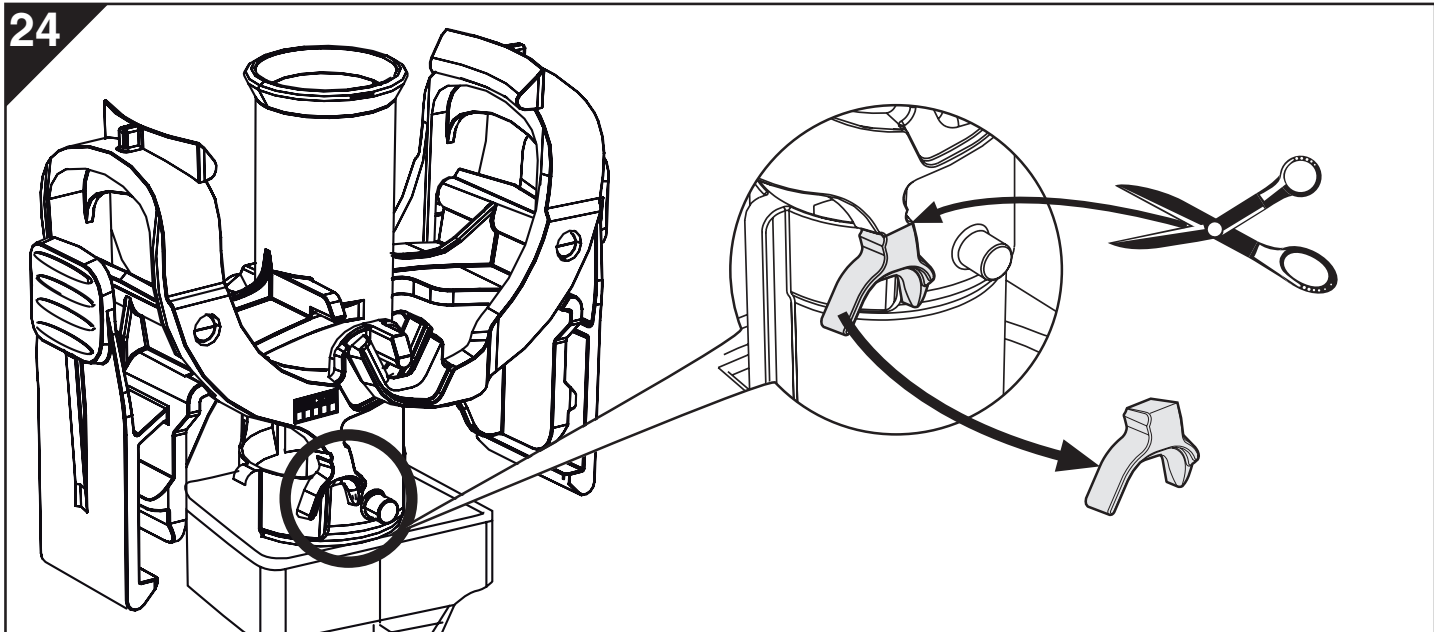
Torx T25

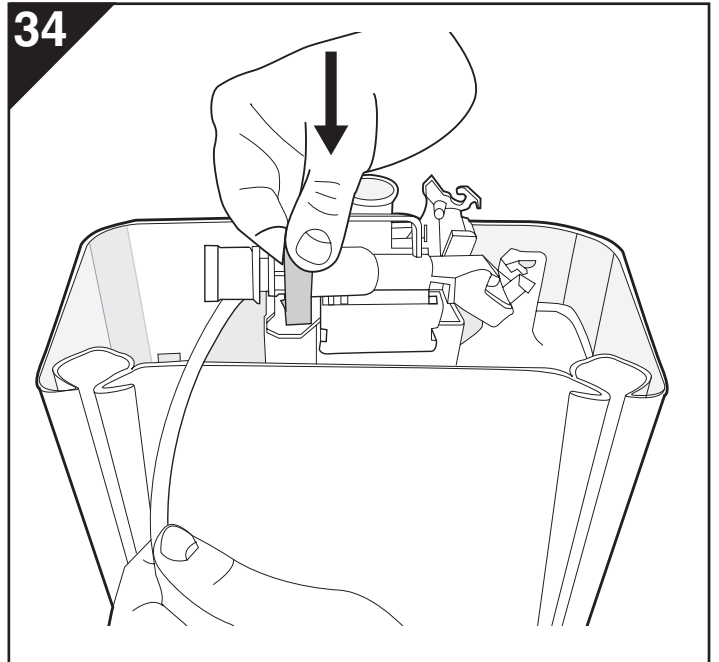
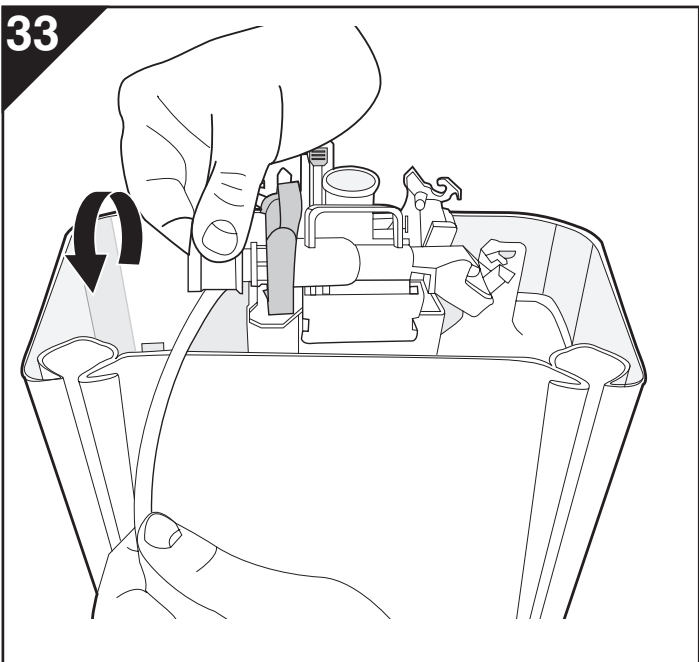
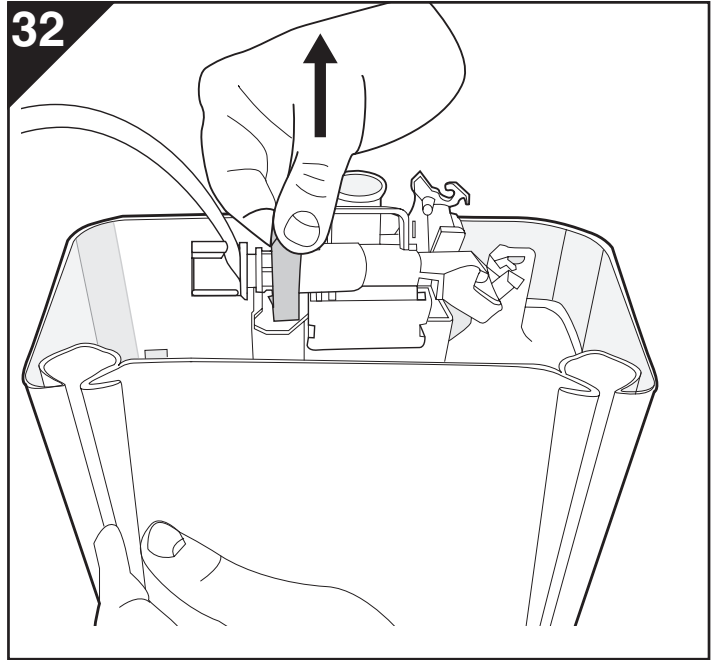
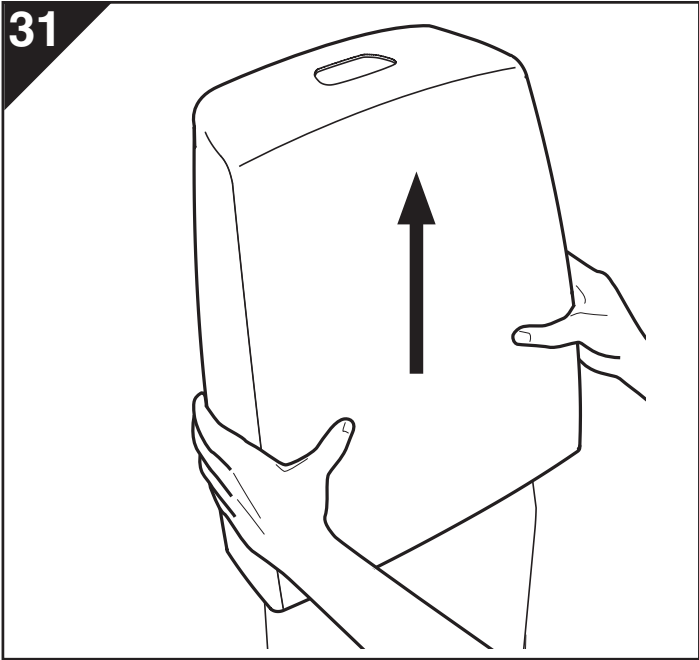
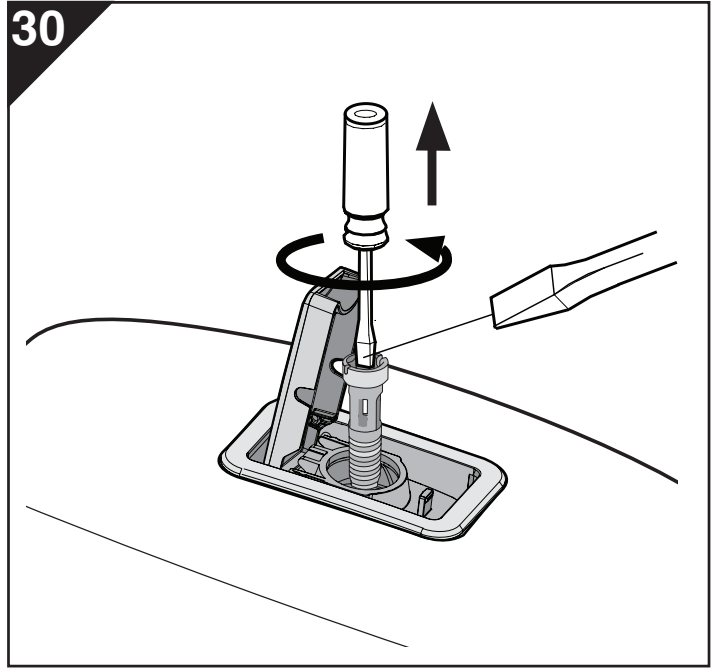
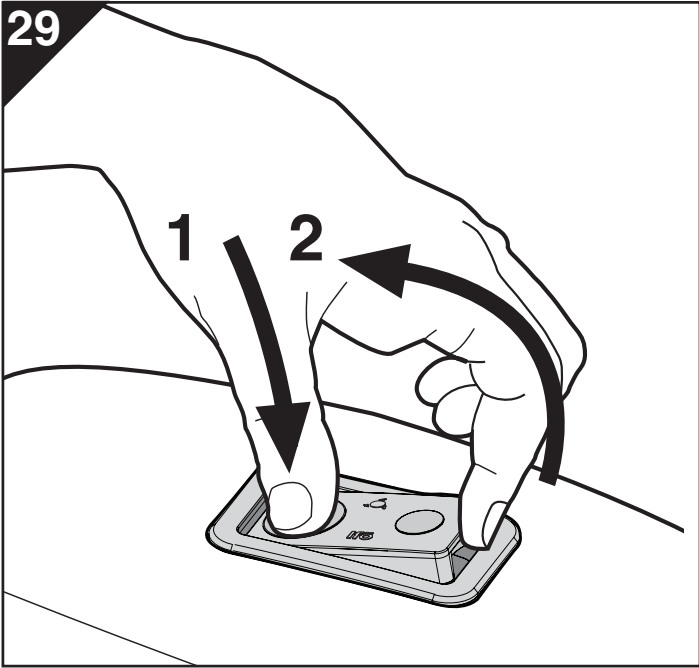


17

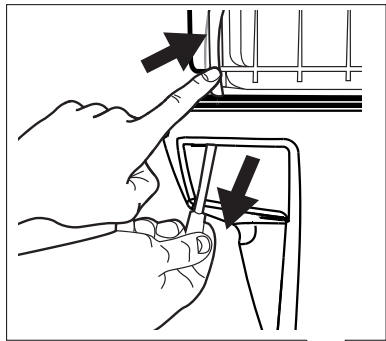




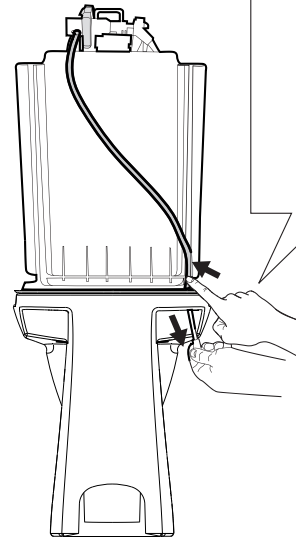
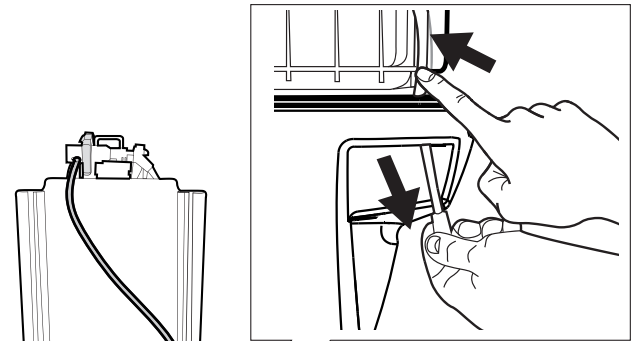
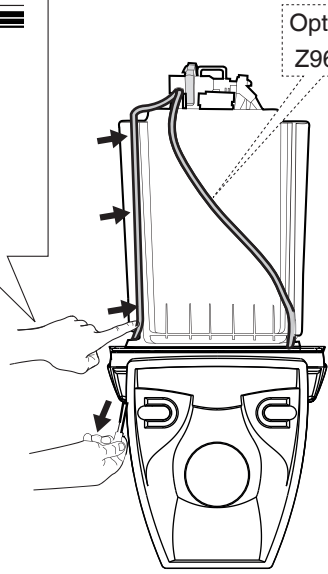




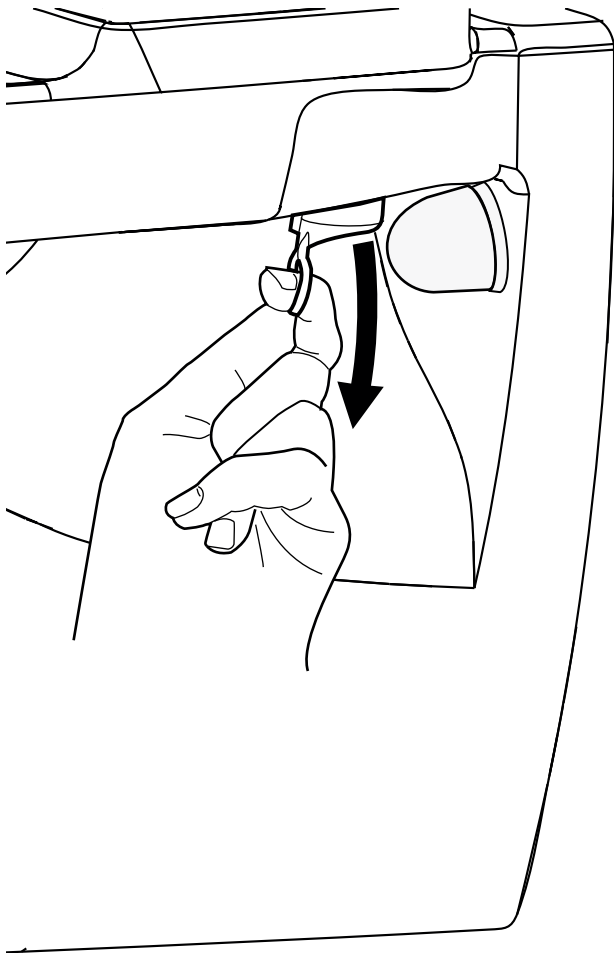
35



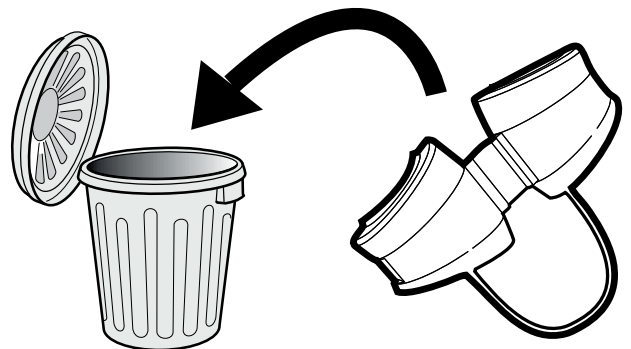
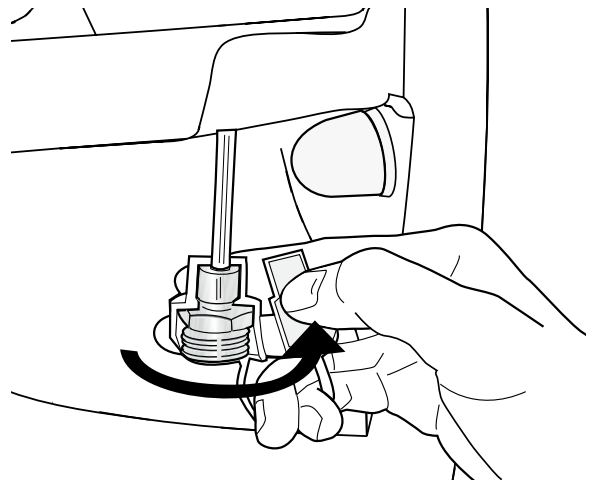
Left = +15 mm



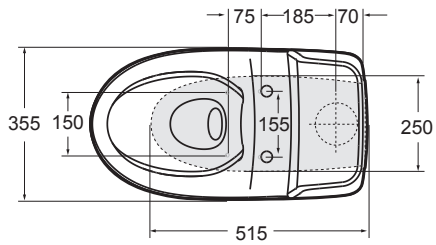
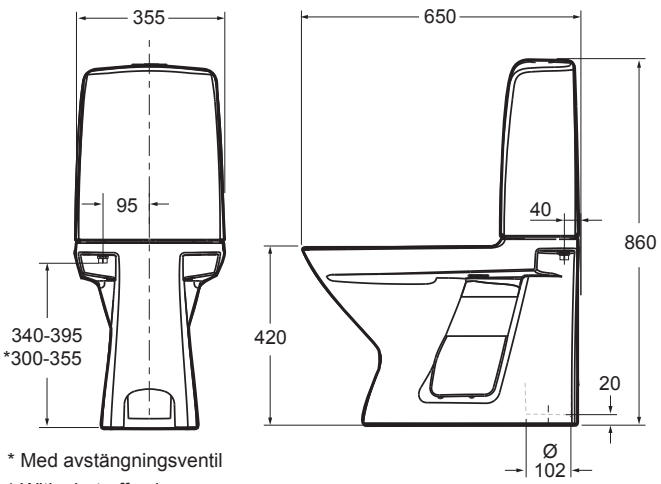
36



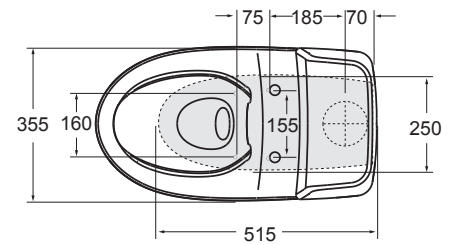
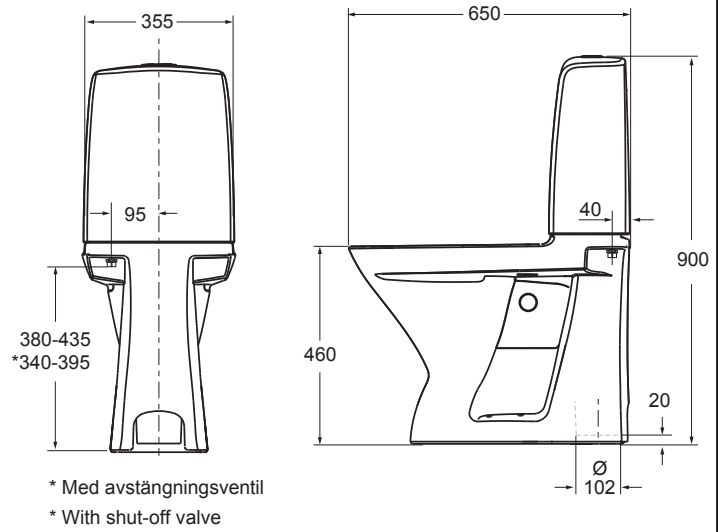
37



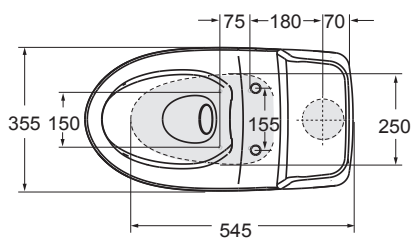
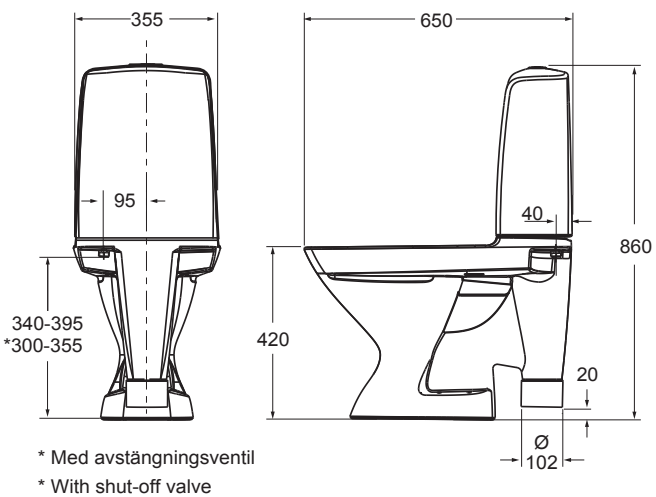
6260



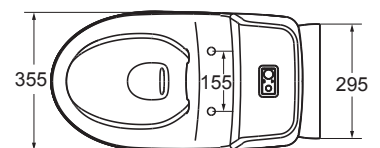
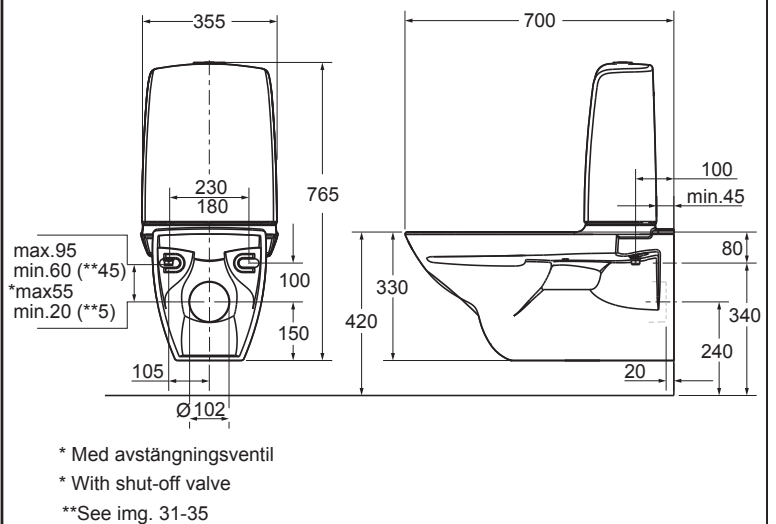
6261

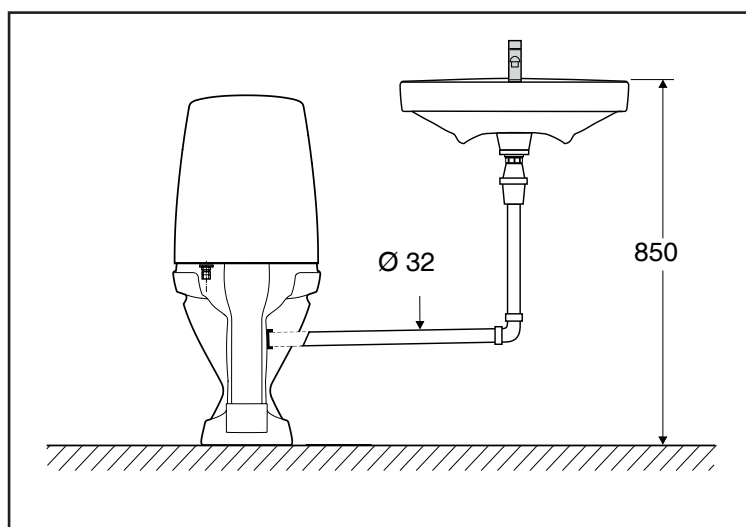
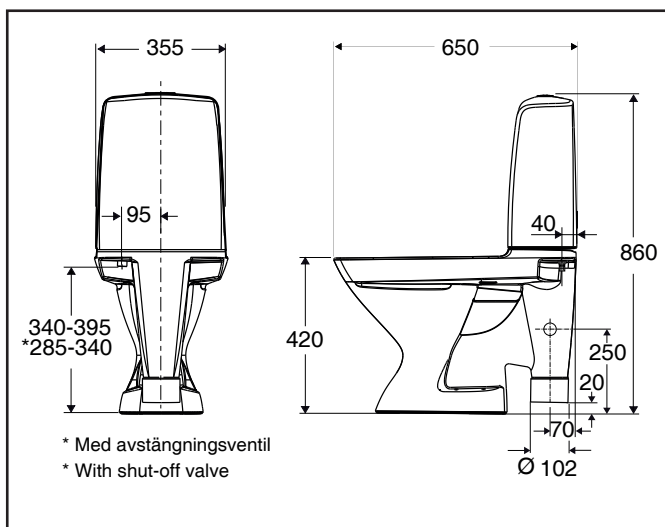


6270

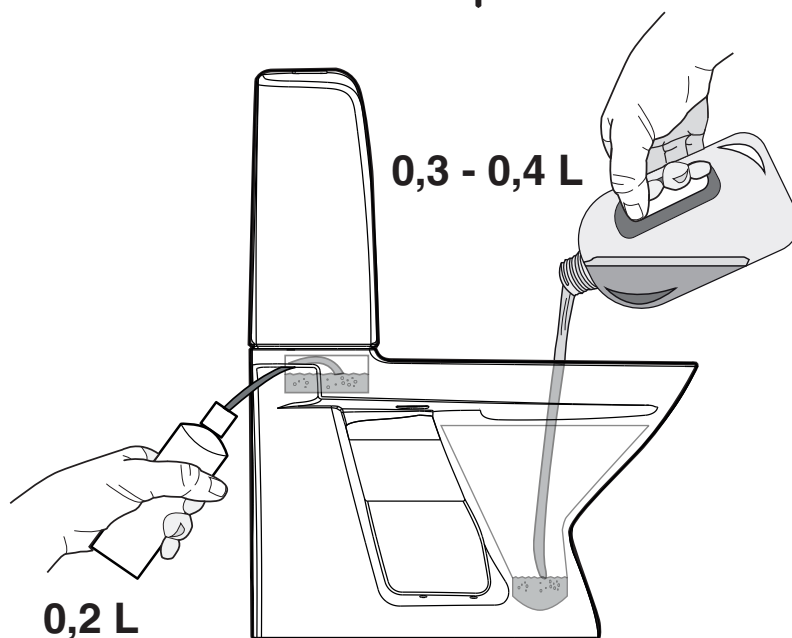


6293





—°C ❄️



SE

I hus som står uppvärmt vintertid skall WC-stolens spolcistern tömmas och torkas torr. Häll 3-4 deciliter frostskyddsvätska i vattenlåset och täck vattenspegeln med matolja eller plastfolie för att förhindra avdunstning.

NO

I hus som står uppvärmet om vinteren, må toalettets spylesisternerne tømme og tørkes. Hell 3-4 desiliter frostvæske i vannlåsen, og dekk vannspeilet med matolje eller plastfolie for å forhindre fordampning.

GB

In houses that are unheated during the winter, the WC unit's flush cistern must be drained and dried out. Pour 3-4 decilitres of anti-freeze into the water trap and cover the water mirror with cooking oil or cling film to prevent evaporation.



SVERIGE
Geberit AB
Box 140
SE-295 22 Bromölla
T +46 456 480 00
info@ifö.se
→ www.ifö.se

DENMARK
Geberit A/S
Lægårdsvej 26
DK-8520 Lystrup
T +45 86 74 10 86
salg.dk@geberit.com
→ www.ifö.dk

NORGE
Geberit AS
Luhrtoppen 2
NO-1470 Lørenskog
T +47 67 97 82 00
sales.no@geberit.com
→ www.ifosanitar.no

ESTONIA
Geberit Estonia
Kuma tee 2
EE-75312 Petri Harjumaa
T +37 256 66 73 67
sales.ee@geberit.com
→ www.ifö.ee

LIETUA
UAB Geberit
Senasis Ukmergės kel. 4,
Užubaliai,
LT-14302 Vilnius
T +37 070 02 28 94
sales.lt@geberit.com
→ www.ifö.lt

LATVIJA
Geberit Latvija
Bauskas iela 58a,
Rīga, LV-1004
T +37 167 10 30 16/17
sales.lv@geberit.com
→ www.ifö.lv