

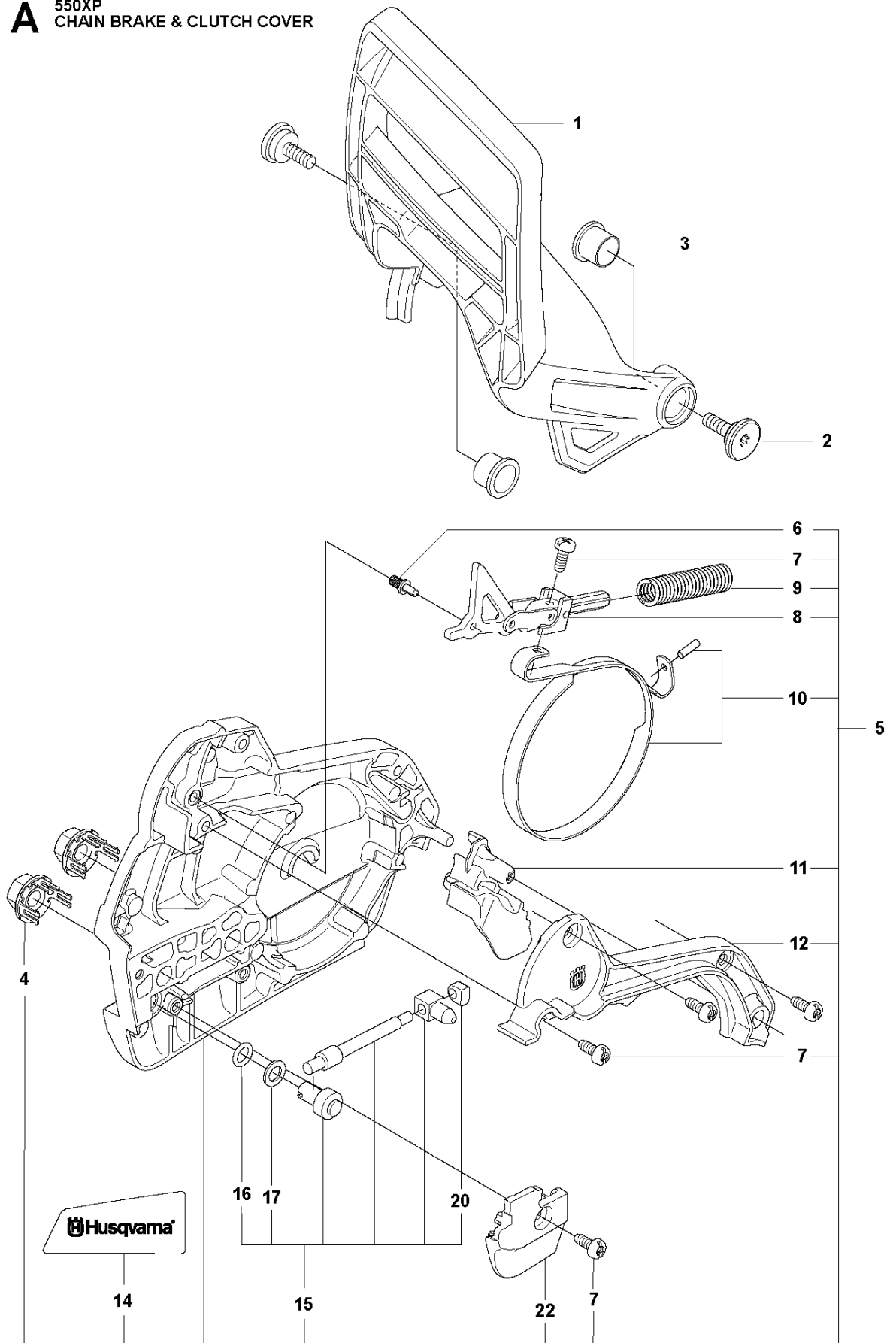


SPARE PARTS LIST

CHAIN SAWS

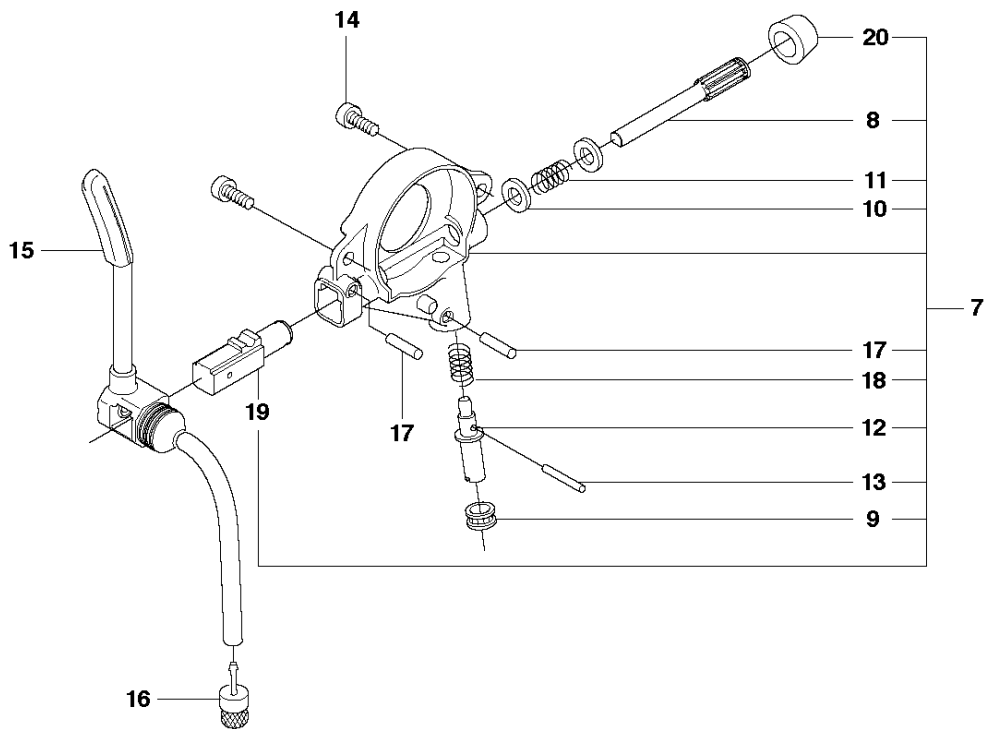
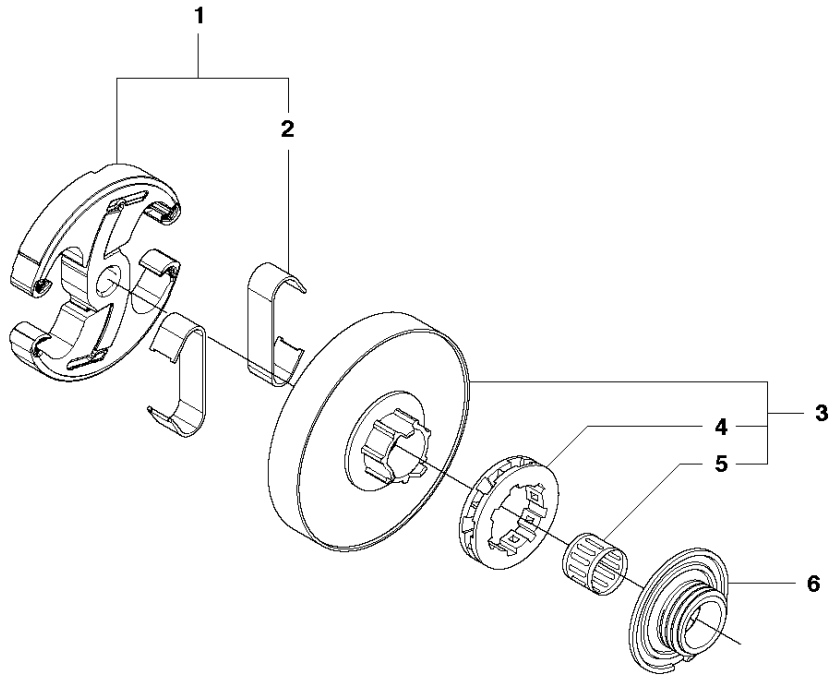
550 XP/XPG

A 550XP
CHAIN BRAKE & CLUTCH COVER



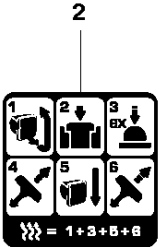
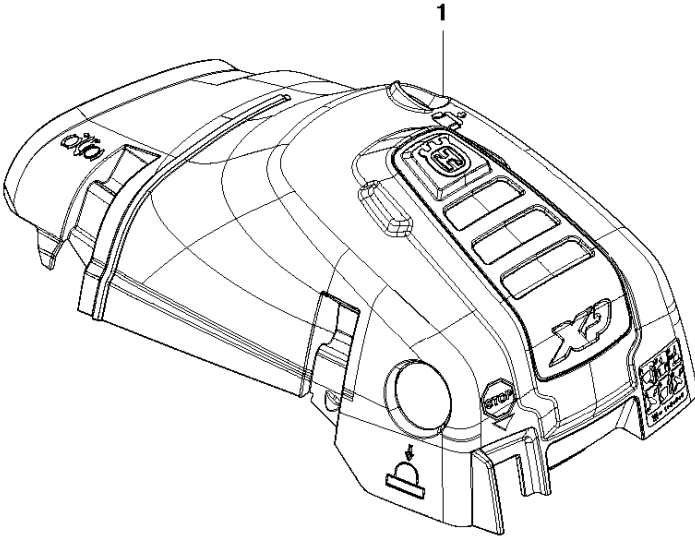
Ref	Artikelnr	Beskrivning	Anmärkning	ANT	SATS
1	522 67 75-01	KASTSKYDD		1	
2	526 83 45-01	SCREW		2	
3	577 78 02-01	BUSHING		2	
4	505 19 73-01	MUTTER		2	
5	505 19 90-05	KOPPLINGSKÅPA KPL		1	
6	503 75 18-01	PIN KNEE-JOINT		1	5
7	526 22 18-01	SCREW CITXPANT		5	5
8	505 19 93-01	KNÄLED KPL		1	5
9	503 90 83-01	BROMSFJÄDER		1	5
10	505 19 95-02	BROMSBAND KPL		1	5
11	505 20 16-01	SKYDD		1	5
12	505 19 97-01	KÅPA		1	5
14	523 05 80-01	DEKAL		1	5
15	575 26 04-03	KEDJESPÄNNARSATS		1	5
16	740 48 07-02	O-RING		1	15,5
17	503 23 00-63	BRICKA		1	15,5
20	537 01 74-01	LAGERHYLSA		1	15,5
22	505 19 98-01	KEDJESTYRARE		1	5

B 550XP
CLUTCH & OIL PUMP



Ref	Artikelnr	Beskrivning	Anmärkning	ANT	SATS
				AL	
1	577 51 82-01	KOPPLING KPL		1	
2	537 35 91-01	KOPPLINGSFJÄDER		2	1
3	575 26 10-05	KOPPLINGSTRUMMA KPL	".325""x7"	1	
4	501 45 74-02	RIM	".325""x7"	1	3
5	503 25 34-01	NÅLLAGER		1	3
6	505 20 08-01	SNÄCKHJUL		1	
7	505 19 99-04	OLJEPUMP KPL		1	
8	505 20 02-01	PUMPKOLV		1	7
9	505 20 03-01	HÖLJE		1	7
10	503 23 00-60	BRICKA		2	7
11	503 89 16-01	FJÄDER		1	7
12	505 15 70-01	JUJTERSBRUV		1	7
13	721 11 64-30	RÄFFELPINNE		1	7
14	526 81 81-01	SKRUV ITXSCM		2	
15	505 20 04-01	OLJESLANG		1	
16	504 71 00-03	OLJELOD		1	
17	720 12 33-00	CYLINDRISK PINNE		2	7
18	503 89 15-01	FJÄDER		1	7
19	505 20 01-01	PUMPCYLINDER		1	7
20	503 62 49-01	FÖRSLUTNINGSPLUGG		1	7

C 550XP
CYLINDER COVER

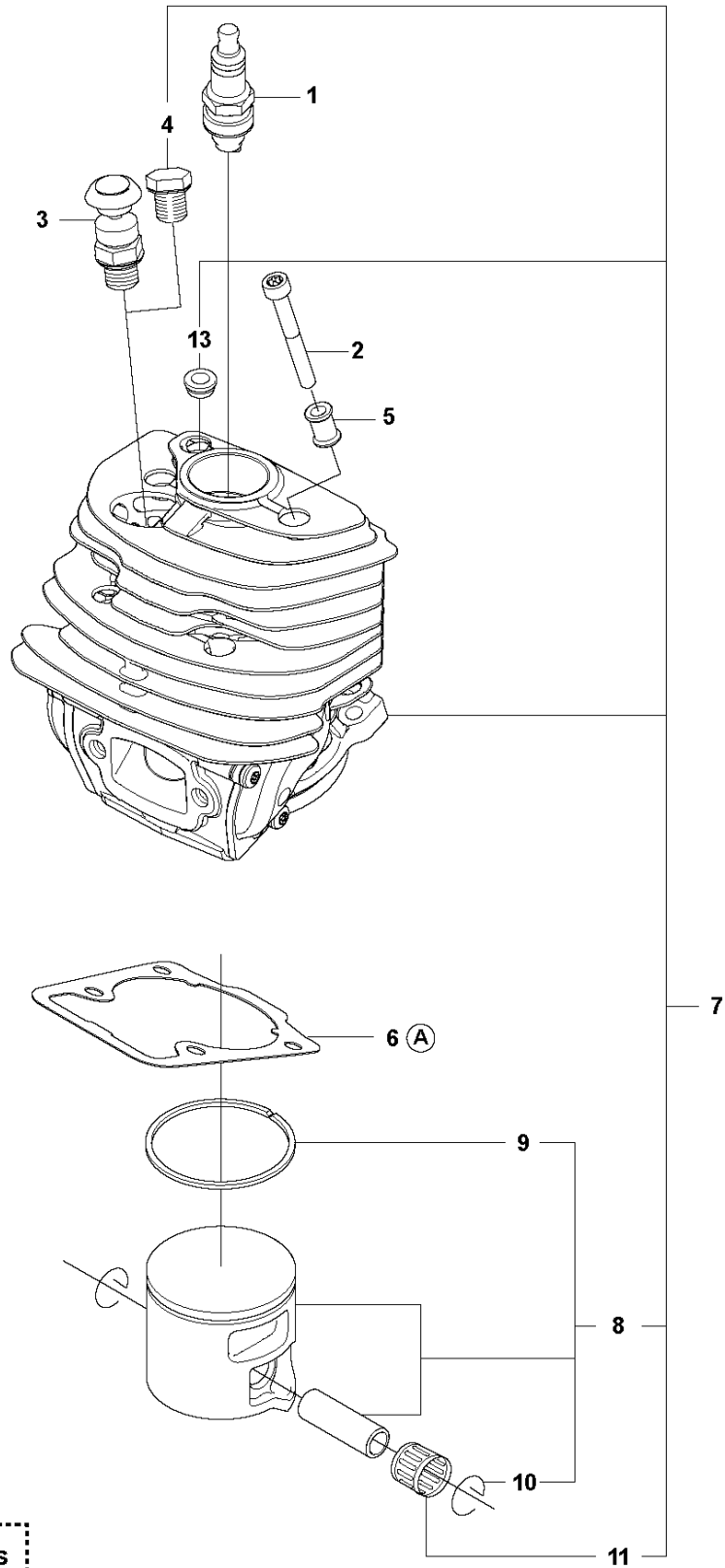


CYLINDERLOCK

550 XP/XPG

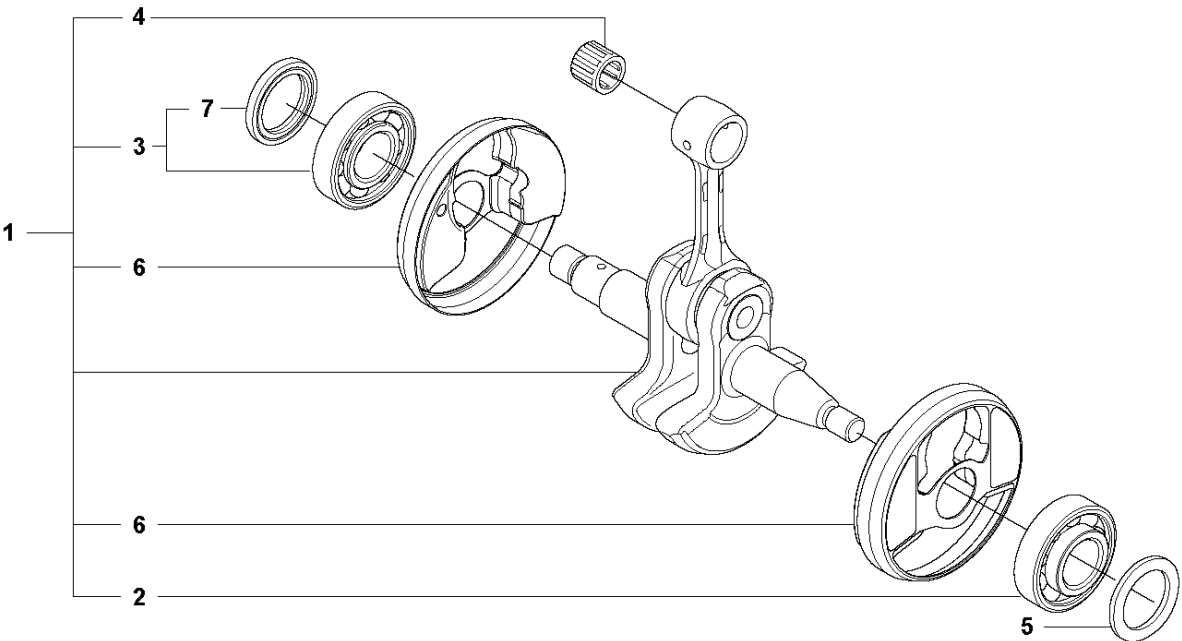
Ref	Artikelnr	Beskrivning	Anmärkning	ANT	SATS
1	587 24 86-03	CYLINDERKÅPA KPL		1	
2	587 14 95-01	DEKAL		1	1

D 550XP
CYLINDER PISTON



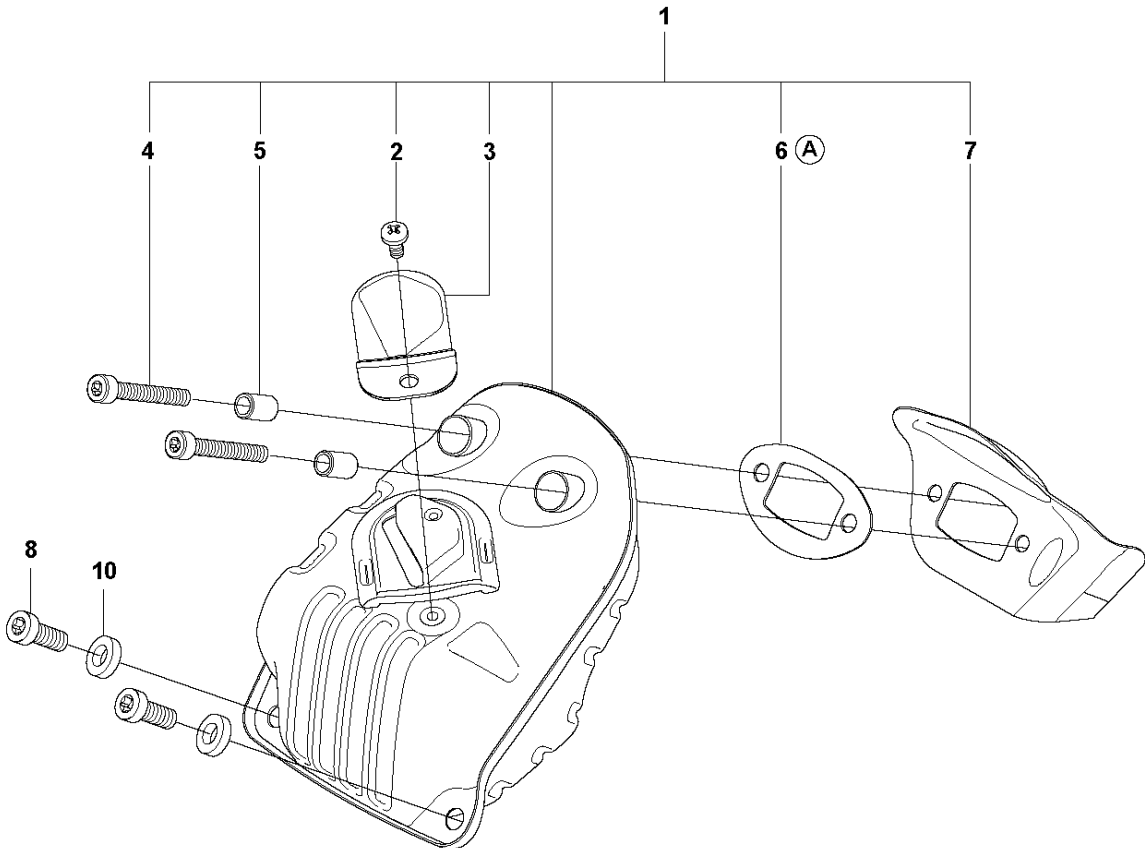
Ref	Artikelnr	Beskrivning	Anmärkning	ANT	SATS
1	574 51 96-01	TÄNDSTIFT		1	AL
2	582 39 27-01	SCREW		4	
3	575 27 69-01	DEKOMPRESSIONSVENTIL		1	
4	503 55 22-01	PLUGG		1	
5	576 71 76-02	HYLSA		4	
6	525 31 58-01	PACKNING		1	12
7	577 76 47-05	CYLINDER KPL		1	
8	577 04 70-06	KOLV KPL		1	7
9	577 95 83-01	KOLVRING		1	8, 7
10	737 44 10-00	LÅSRING		2	8, 7
11	503 25 63-02	NÅLLAGER		1	7
12	577 76 66-03	PACKNINGSSATS	A=Set of gaskets - Up to s/n 20181900169	1	
12	577 76 66-04	PACKNINGSSATS	A=Set of gaskets From s/n 20181900170	1	
13	520 29 11-01	BUSHING			7

E 550XP
CRANKSHAFT



Ref	Artikelnr	Beskrivning	Anmärkning	ANT	SATS
1	577 76 73-09	VEVAXEL KPL		1	
2	505 13 35-03	KULLAGER		1	1
3	525 43 42-03	KULLAGER		1	1
4	503 25 63-02	NÄLLAGER		1	1
5	525 39 12-01	RADIALTÄTNING		1	
6	522 73 77-01	KOPP		2	1
7	505 41 61-01	RADIALTÄTNING		1	1, 3

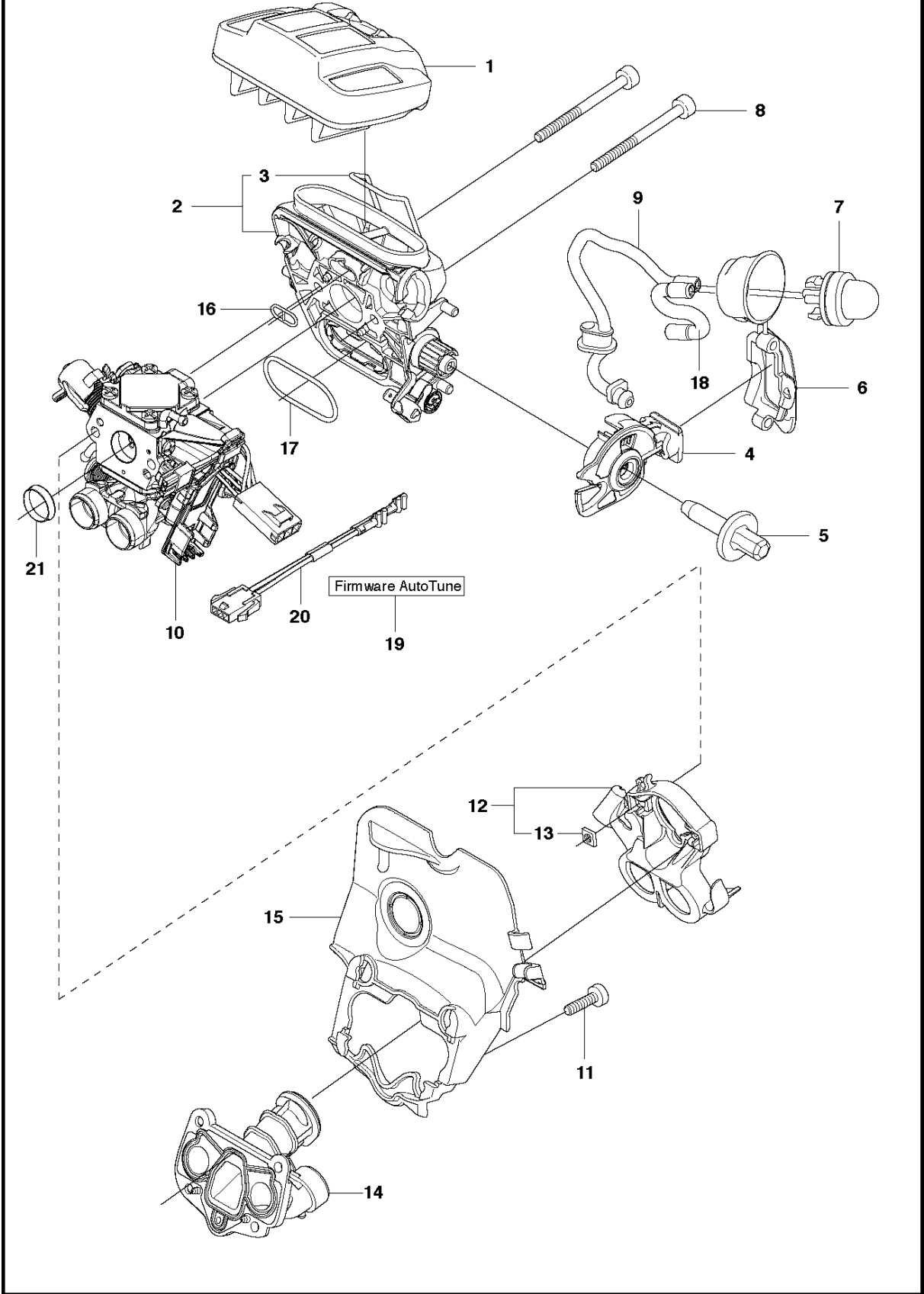
F 550XP
MUFFLER



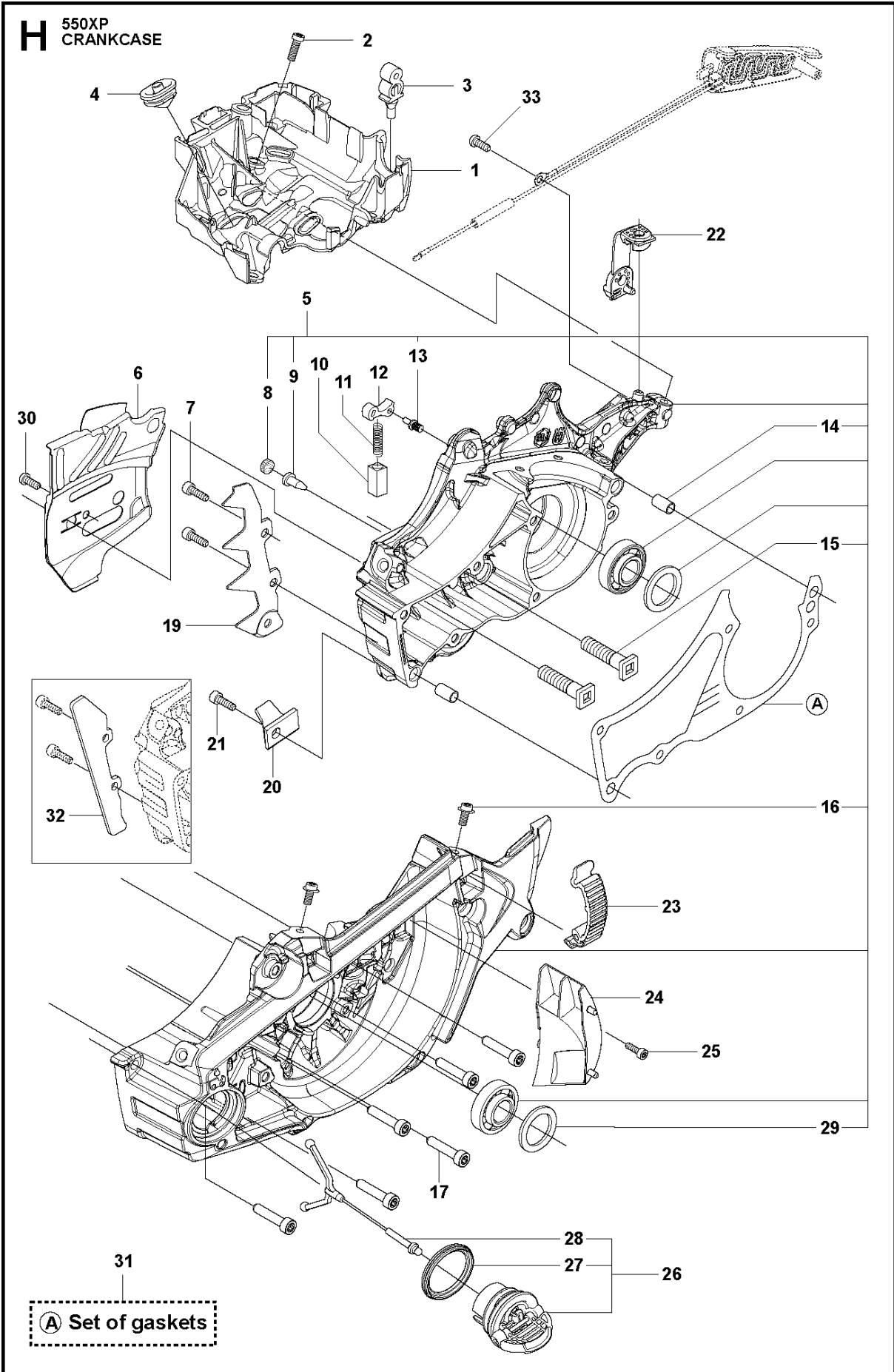
9
(A) Set of gaskets

Ref	Artikelnr	Beskrivning	Anmärkning	ANT	SATS
1	523 05 26-04	LJUDDÄMPARSATS		1	AL
2	724 12 87-59	SKRUV CRPANM		1	1
3	576 89 02-01	GNISTFÅNGARE		1	1
4	525 82 51-04	SKRUV ITXSCM		2	1
5	577 65 63-01	HYLSA		2	1
6	523 05 24-01	PACKNING		1	1, 9
7	523 05 25-01	VÄRMEAVLEDARE		1	1
8	525 76 25-01	SKRUV ITXSCM		2	
9	577 76 66-03	PACKNINGSSATS	A=Set of gaskets - Up to s/n 20181900169	1	
9	577 76 66-04	PACKNINGSSATS	A=Set of gaskets From s/n 20181900170	1	
10	577 90 22-01	BRICKA		1	

G 550XP
CARBURETOR & AIR FILTER

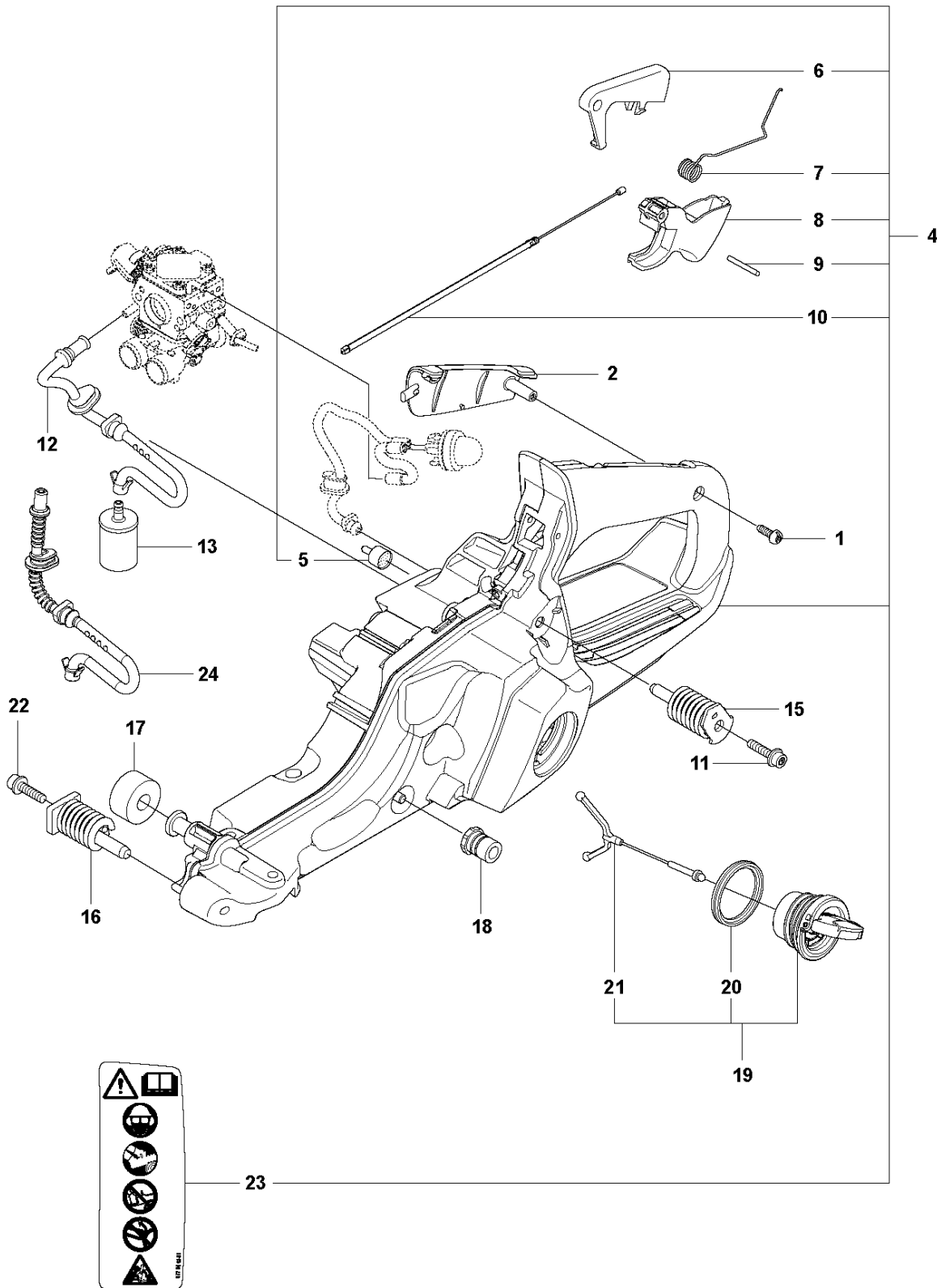


Ref	Artikelnr	Beskrivning	Anmärkning	ANT	SATS
				AL	
1	522 67 54-04	LUFTFILTER KPL	NYLON 80 µm black	1	
1	522 67 54-05	LUFTFILTER KPL	NYLON 44 µm yellow	1	
1	522 67 54-06	LUFTFILTER KPL	FELT white	1	
1	522 67 54-07	LUFTFILTER KPL	NYLON 25 µm orange	1	
2	574 19 89-03	FILTERHÅLLARE KPL	XP	1	
2	574 19 89-04	FILTERHÅLLARE KPL	XPG	1	
3	522 90 73-01	BYGEL		1	2
4	510 01 72-02	CHOKEREGGLAGE KPL		1	
5	505 15 62-01	SCREW		1	
6	525 58 81-01	TÄTNING		1	
7	503 93 66-01	PURGE		1	
8	574 35 35-03	SKRUV ITXSCM		2	
9	587 64 54-04	LUFTNINGSSLANG	From s/n 20153900097	1	9
9	589 35 71-01	LUFTNINGSSLANG	Up to s/n 20153900096	1	
10	587 08 48-06	CARBURETTOR KIT	AT-12	1	
11	526 81 81-01	SKRUV ITXSCM		4	
12	523 06 40-02	FLÄNS		1	
13	503 22 65-03	MUTTER 4-KANT		2	12
14	525 50 00-03	INSUGSRÖR KPL		1	
15	522 95 10-01	INTERMEDIATE WALL		1	
16	525 61 92-01	TÄTNING		1	
17	525 61 90-01	TÄTNING		1	
18	523 05 68-01	BRÄNSLESLANG		1	
19	.	TBD	Download from your local supportsite	1	
20	577 53 64-01	KABLAGE KPL		1	
21	585 19 50-01	STÖDHYLSA		1	10



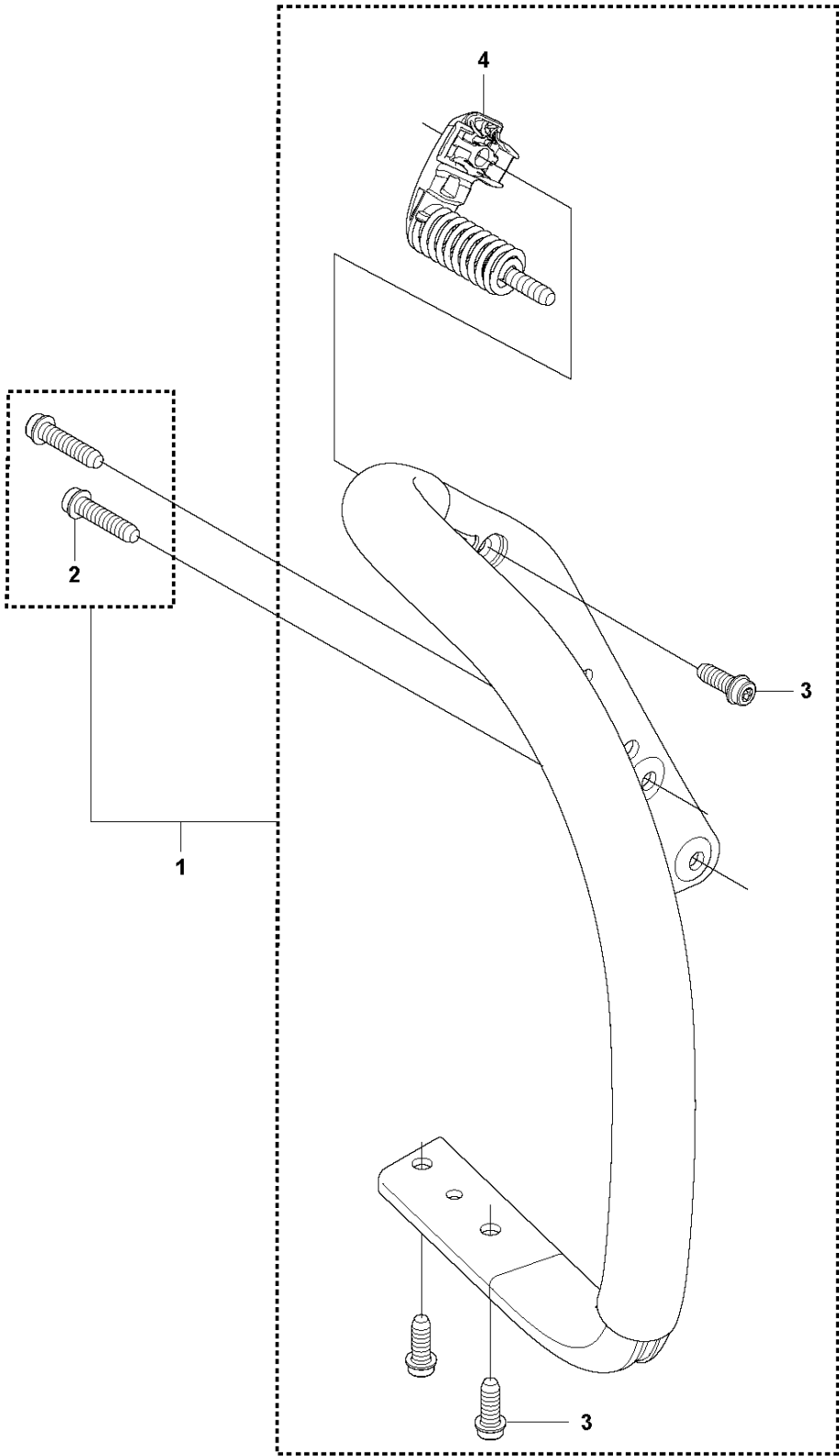
Ref	Artikelnr	Beskrivning	Anmärkning	ANT	SATS
				AL	AL
1	525 40 32-01	FÖRGASARE		1	
2	525 75 52-02	SKRUV ITXSCFM		4	
3	503 86 93-01	STÖD		2	
4	581 55 92-01	BÄLG		1	
5	577 83 47-13	VEVHUS KPL		1	
6	522 74 28-01	KEDJELEDARPLÅT		1	
7	575 79 35-01	SKRUV ITXPANM		2	
8	537 40 35-01	FILTER		1	5
9	530 02 61-19	VENTIL		1	5
10	537 21 07-01	FJÄDERSTYRNING		1	
11	503 43 65-01	LÄGESFJÄDER		1	
12	505 20 12-01	SPÄRR		1	
13	503 75 18-01	PIN KNEE-JOINT		1	5
14	501 27 08-01	STYRHYLSA		2	5
15	505 21 73-01	SVÄRDSBULT		2	5
16	525 82 44-01	SKRUV ITXSCM		2	5
17	575 84 11-04	SKRUV ITXSCM		6	
19	578 40 05-01	BARKSTÖD		1	
20	537 37 79-02	KEDJEFÅNGARE		1	
21	525 79 81-03	SCREW ITXSCFT		1	
22	505 12 58-01	UTSLAGSBEGRÄNSARE		1	
23	503 89 47-03	SNÄPPE		3	
24	588 05 92-01	LUFTMUNSTYCKE		1	
25	526 81 81-01	SKRUV ITXSCM		1	
26	577 87 86-03	TANKLOCK KPL		1	
27	589 24 13-01	PACKNING		1	26
28	503 57 89-01	HÅLLARE		1	26
29	525 39 12-01	RADIALTÄTNING		1	5
30	525 88 74-01	SCREW CITXPANT		1	
31	577 76 66-03	PACKNINGSSATS	A=Set of gaskets - Up to s/n 20181900169	1	
31	577 76 66-04	PACKNINGSSATS	A=Set of gaskets From s/n 20181900170	1	
32	577 88 72-01	ENCLOSED KIT		1	
33	526 22 18-01	SCREW CITXPANT		1	

J 550XP
FUEL TANK

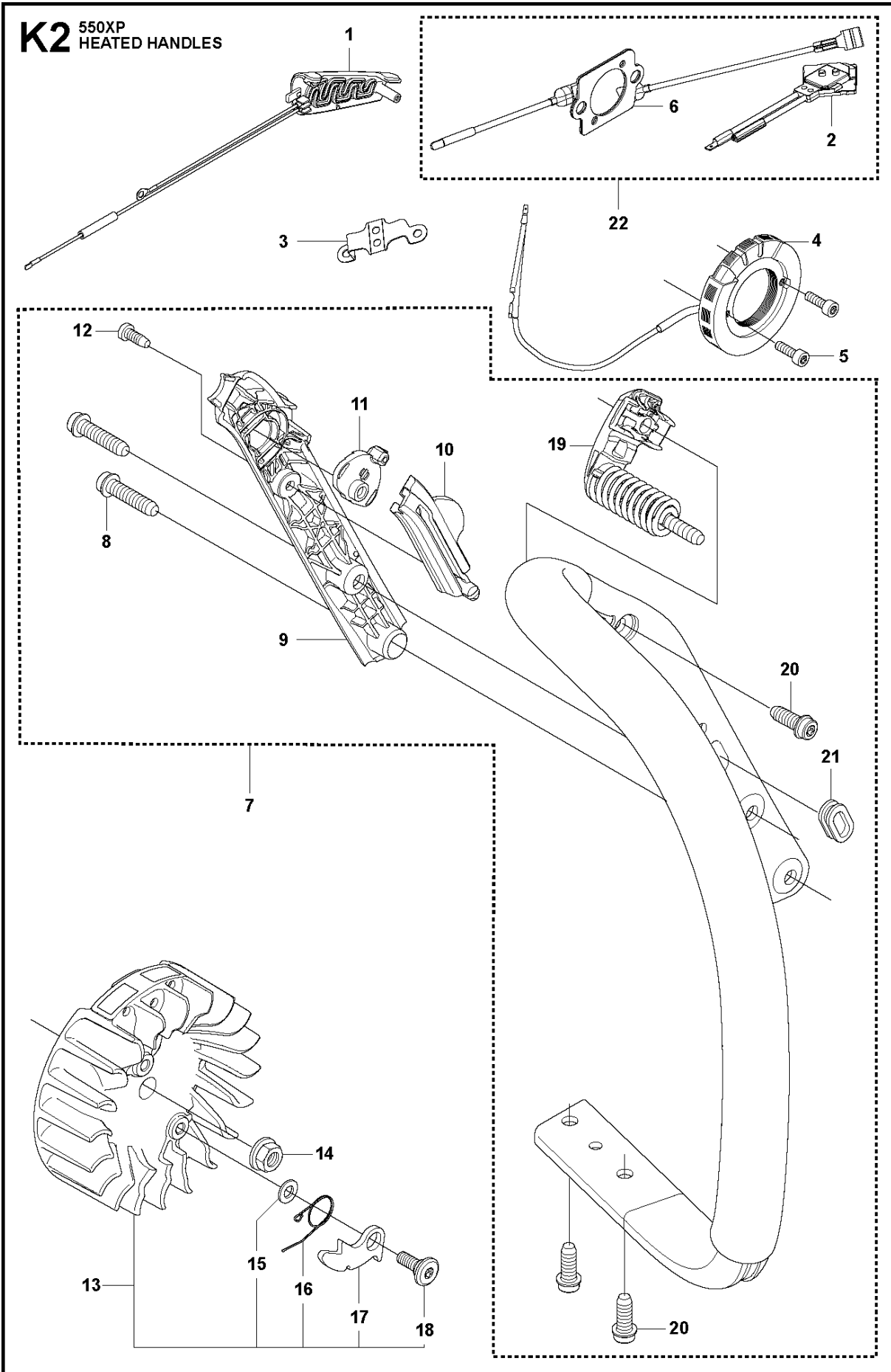


Ref	Artikelnr	Beskrivning	Anmärkning	ANT	SATS
				AL	
1	525 88 74-01	SCREW CITXPANT		1	
2	504 10 63-01	HANDTAGSINLÄGG		1	
4	577 79 02-03	BRÄNSLETANK KPL		1	
5	501 15 29-01	TANKLUFTNING KPL		1	4
6	544 09 98-01	GASSPÄRR		1	4
7	544 09 99-01	FJÄDER		1	4
8	505 15 77-01	SPJÄLL		1	4
9	720 18 25-20	CYLINDRISK PINNE		1	4
10	579 48 24-01	GASVAJER KPL		1	4
11	525 79 81-02	SCREW ITXSCFT		1	
12	573 99 35-03	BRÄNSLESLANG	Up to AT-7A	1	
13	503 44 32-01	BRÄNSLEFILTER		1	
15	578 22 74-03	VIBRATIONISOLATOR		1	
16	505 12 87-02	VIBRATIONISOLATOR		1	
17	523 08 55-01	UTSLAGSBEGRÄNSARE		1	
18	501 00 76-01	SIDSTÖTTA		1	
19	522 62 00-03	TANKLOCK KPL		1	
20	589 24 11-01	PACKNING		1	19
21	503 57 89-01	HÅLLARE		1	19
22	525 79 81-03	SCREW ITXSCFT		1	
23	577 84 43-01	DEKAL		1	4
24	577 50 41-01	BRÄNSLESLANG	From AT-12	1	

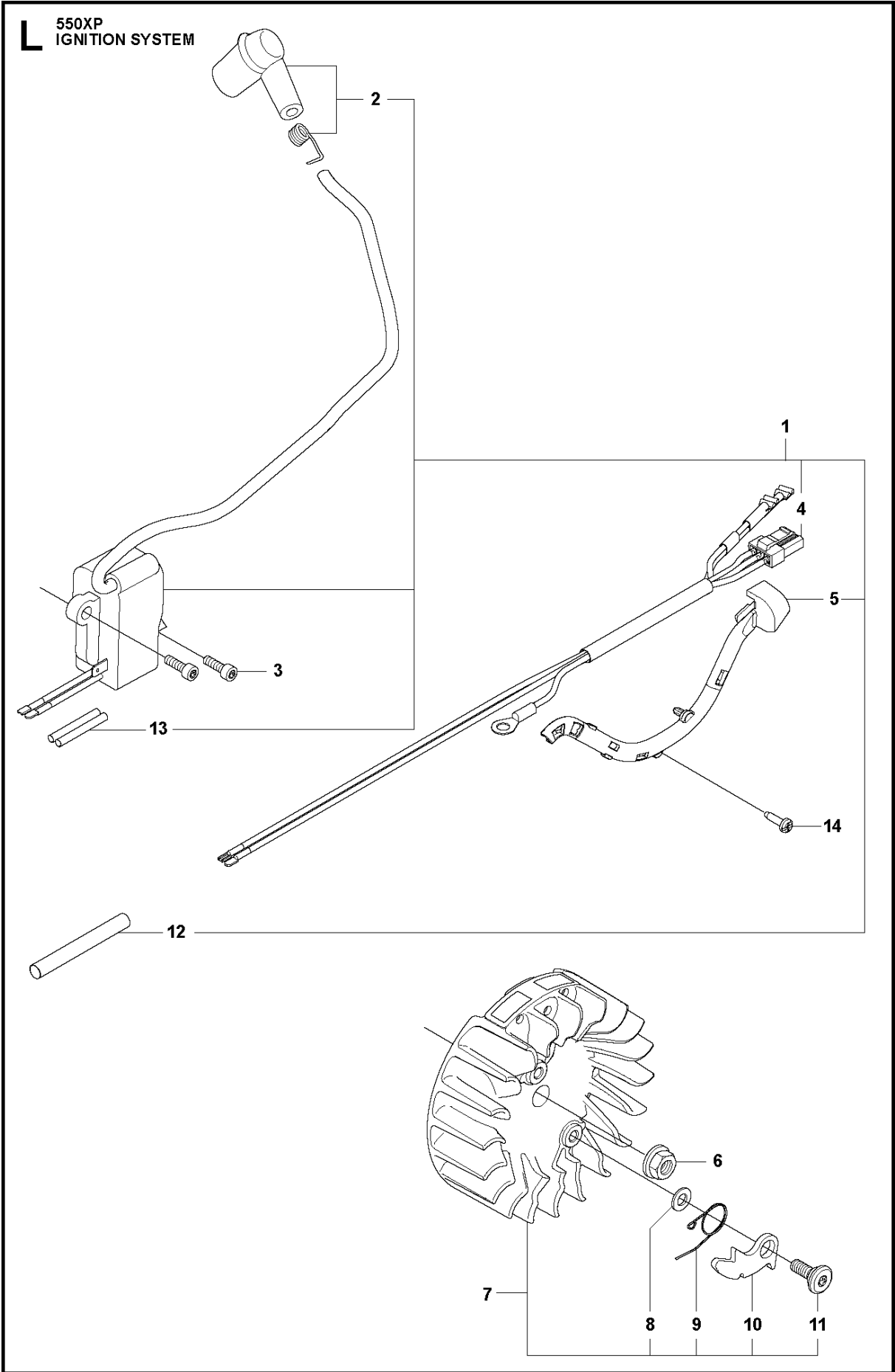
K1 550XP
HANDLES



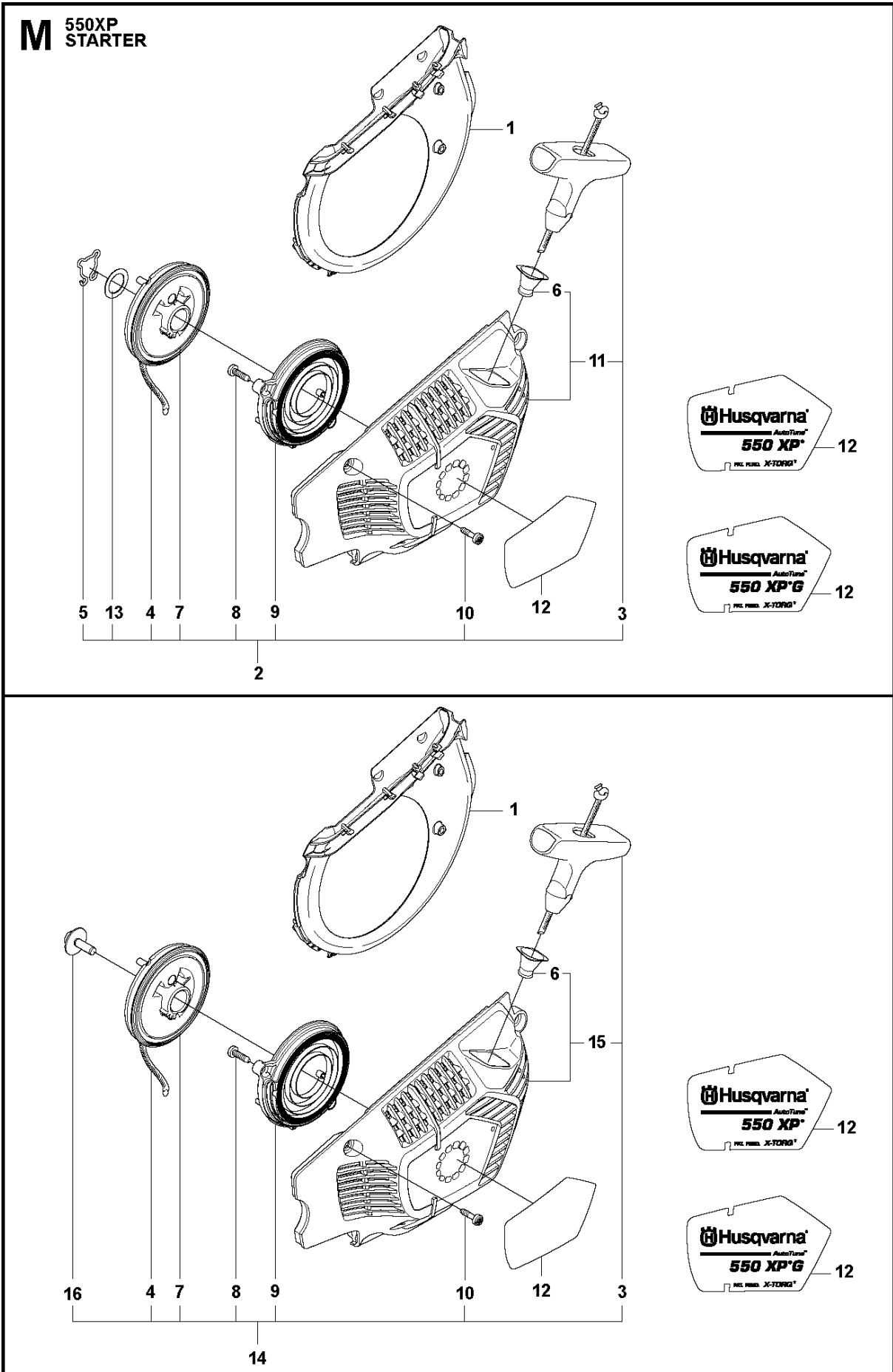
Ref	Artikelnr	Beskrivning	Anmärkning	ANT	SATS
1	577 79 82-03	HANDTAG FRÄMRE		1	
2	525 79 81-03	SCREW ITXSCFT		2	1
3	525 79 81-01	SCREW ITXSCFT		4	1
4	522 95 15-07	VIBRATIONISISOLATOR		1	1



Ref	Artikelnr	Beskrivning	Anmärkning	ANT	SATS
				AL	
1	522 74 19-02	HANDTAGSINLÄGG		1	
2	522 66 58-01	TERMOSTAT KPL		1	22
3	537 21 08-01	HÅLLARE		1	
4	522 61 14-02	GENERATORSTATOR		1	
5	526 81 81-02	SKRUV ITXSCM		2	
6	588 16 86-02	FOLIEELEMENT		1	22
7	577 79 82-04	HANDTAG FRÄMRE		1	
8	525 79 81-03	SCREW ITXSCFT		2	7
9	523 34 85-03	KÅPA		1	7
10	523 34 84-01	KONTAKTBLECK		1	7
11	537 25 25-01	KONTAKTBLECK		1	7
12	525 88 74-01	SCREW CITXPANT		1	7
13	522 93 78-04	SVÄNGHJUL KPL		1	
14	503 22 04-01	MUTTER		1	
15	503 23 00-42	BRICKA		2	13
16	501 67 35-01	FJÄDER		2	13
17	501 67 32-01	MEDBRINGARHAKE		2	13
18	506 00 69-01	SCREW		2	13
19	522 95 15-07	VIBRATIONISISOLATOR		1	7
20	525 79 81-01	SCREW ITXSCFT		4	7
21	537 08 83-01	GENOMFÖRING		1	7
22	582 82 96-01	TERMOSTAT KPL	Up to s/n 20164200001	1	



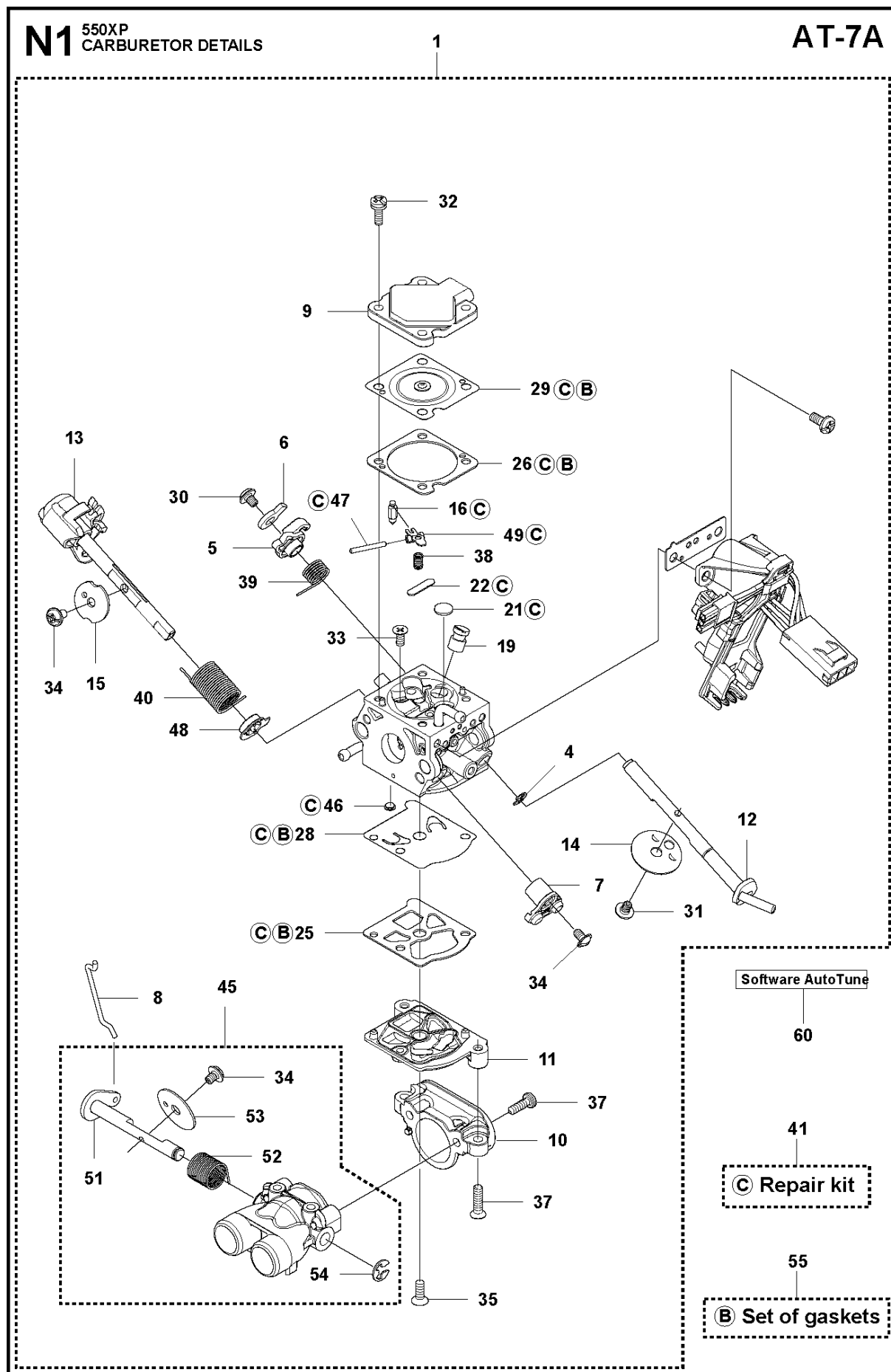
Ref	Artikelnr	Beskrivning	Anmärkning	ANT	SATS
				AL	
1	581 72 36-02	TÄNDMODUL KPL		1	
2	501 48 54-04	SPARK PLUG CAP ASSY		1	1
3	525 75 52-03	SKRUV ITXSCFM		2	
4	577 96 76-02	KABLAGE KPL		1	1
5	529 29 26-01	KABELHÅLLARE		1	1
6	503 22 04-01	MUTTER		1	
7	522 93 78-03	SVÄNGHJUL KPL		1	
8	503 23 00-42	BRICKA		2	7
9	501 67 35-01	FJÄDER		2	7
10	501 67 32-01	MEDBRINGARHAKE		2	7
11	506 00 69-01	SCREW		2	7
12	504 04 35-05	KABELSKYDD		1	1
13	503 23 85-01	SHRINKAGE HOSE		2	1
14	525 88 74-01	SCREW CITXPANT		1	



STARTMOTOR

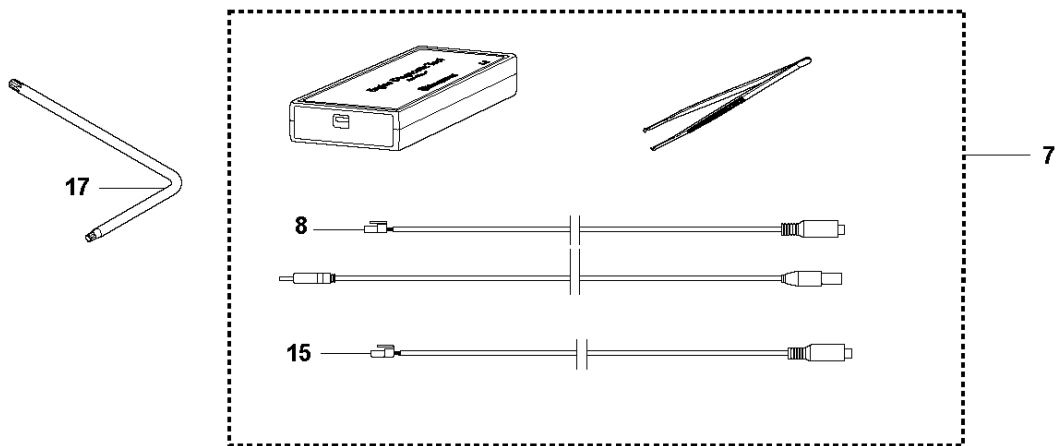
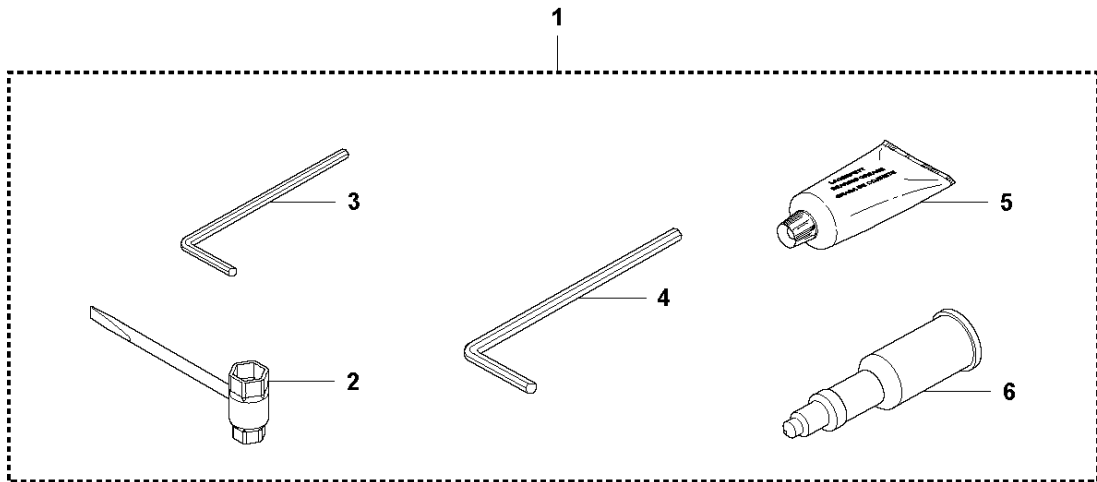
550 XP/XPG

Ref	Artikelnr	Beskrivning	Anmärkning	ANT	SATS
				AL	
1	522 79 62-01	LUFTLEDARE		1	
2	522 74 25-07	STARTAPPARAT KPL		1	
3	537 23 25-01	STARHANDTAG		1	2,14
4	505 30 51-25	STARTER CORD		1	2,14
5	575 85 76-01	KLÄMMA		1	2
6	537 28 32-01	REINFORCEMENT SLEEVE		1	2, 11, 14, 15
7	505 15 81-01	LINHJUL KPL		1	2,14
8	525 88 74-01	SCREW CITXPANT		2	2,14
9	505 15 79-02	FJÄDERKASSETT KPL		1	2,14
10	525 82 45-01	SKRUV CITXPANMO		4	2,14
11	522 74 13-02	STARTAPPARATHUS		1	2
12	523 08 32-03	DEKAL	XP	1	
12	523 08 32-04	DEKAL	XPG	1	
13	505 15 85-01	BRICKA		1	2
14	522 74 25-07	STARTAPPARAT KPL		1	
15	522 74 13-04	STARTAPPARATHUS		1	
16	576 35 66-01	SCREW ITXSCT		1	14

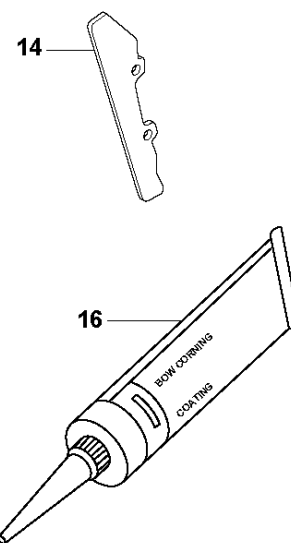
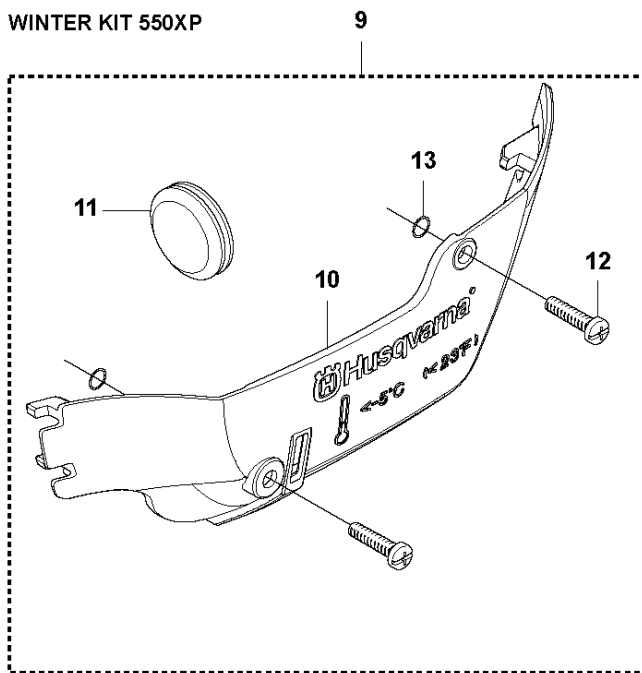


Ref	Artikelnr	Beskrivning	Anmärkning	ANT	SATS
				AL	
4	577 26 29-01	HÅLLARE		1	1
5	574 35 77-01	HÄVARM		1	1
6	576 61 85-01	HÄVARM		1	1
7	577 21 92-01	GASHÄVARM KPL		1	1
8	574 35 79-01	LÄNK		1	1
9	574 35 81-01	KÅPA		1	1
10	575 79 48-01	INLOPP		1	1
11	575 79 47-01	KÅPA		1	1
12	574 35 84-01	AXEL KPL		1	1
13	574 35 82-01	AXEL		1	1
14	574 35 85-01	VENTIL		1	1
15	574 35 75-01	VENTIL		1	1
16	503 56 34-01	NÅLVENTIL		1	1
19	576 61 88-01	NOZZLE ASSY		1	1
21	504 79 08-01	PLUGG		1	1
22	502 84 69-01	PLUGG		1	1
25	504 13 09-06	PACKNING		1	1
26	574 35 86-01	PACKNING		1	1
28	577 01 66-01	MEMBRAN		1	1
29	574 35 88-01	DIAPHRAGM ASSY		1	1
30	501 46 87-01	SCREW		1	1
31	537 00 34-01	SCREW		1	1
32	537 00 31-01	SCREW		4	1
33	502 84 71-01	SCREW		1	1
34	544 11 15-01	SCREW		2	1
35	574 35 90-01	SCREW		1	1
37	576 61 89-01	SCREW		4	1
38	503 56 24-01	FJÄDER		1	1
39	574 35 93-01	FJÄDER		1	1
40	574 35 94-01	FJÄDER		1	1
41	577 66 61-01	REPARATIONSSATS		1	
45	579 32 31-01	GASSPJÄLL KPL		1	1
46	501 66 61-01	NÄT		1	1
47	505 52 01-25	TAPP		1	1
48	574 35 96-01	BUSHING		1	1
49	502 84 74-01	HÄVARM		1	1
51	574 35 74-01	AXEL KPL		1	1
52	574 35 76-01	FJÄDER		1	1
53	576 61 90-01	VENTIL		1	1
54	505 31 67-36	RING		1	1
55	576 66 65-01	PACKNINGSSATS		1	
60	.	TBD	Download from your local supportsite		

P 550XP
ACCESSORIES



WINTER KIT 550XP



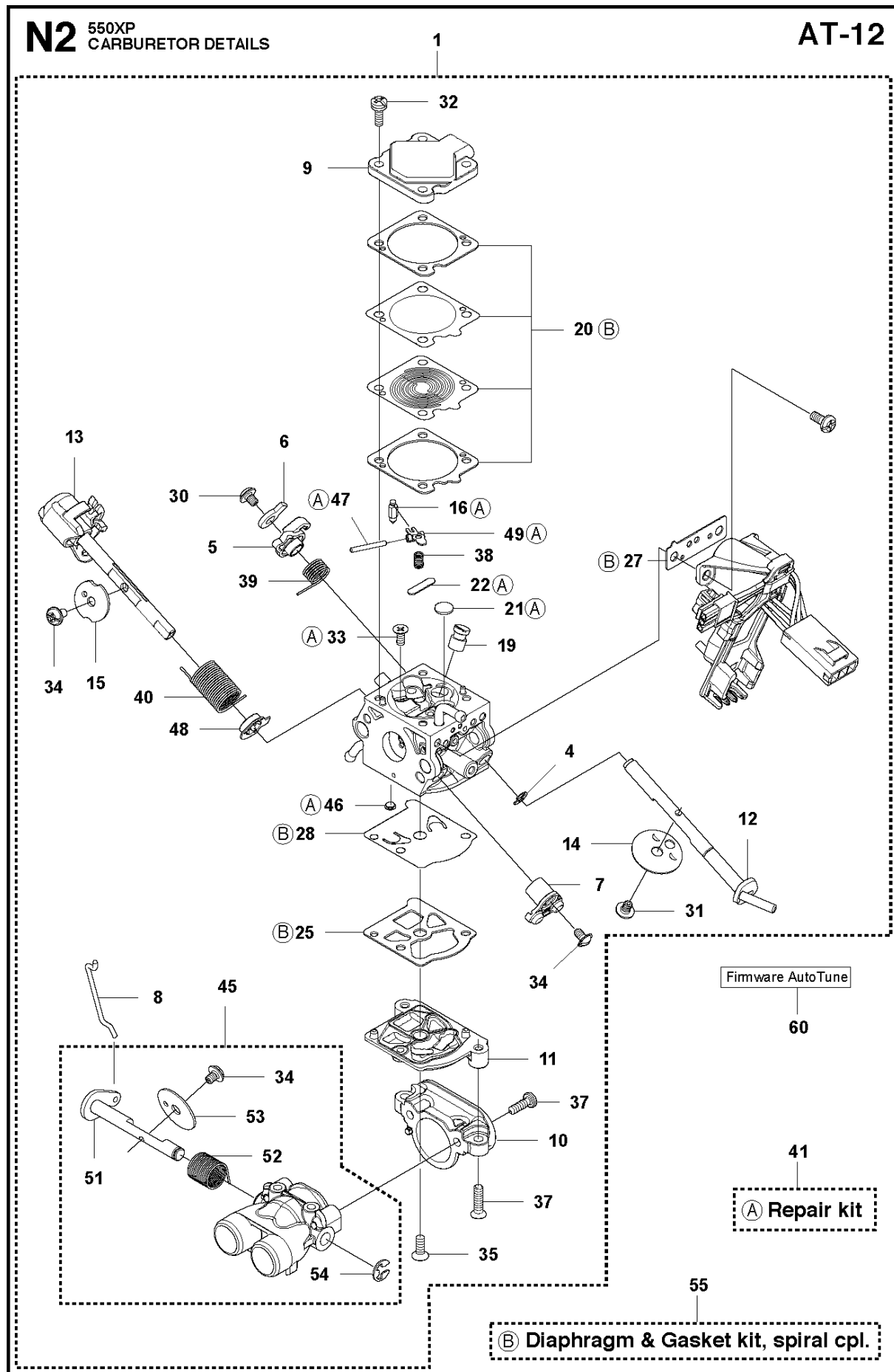
TILLBEHÖR

550 XP/XPG

Ref	Artikelnr	Beskrivning	Anmärkning	ANT	SATS
1	575 43 92-01	VERKTYG		1	
2	522 52 11-01	KOMBINYCKEL		1	1
3	503 55 86-01	NYCKEL		1	1
4	503 55 86-02	NYCKEL		1	1
5	503 62 12-01	FETT		1	1
6	501 91 14-01	FETT TRYCKSPRUTA		1	1
7	583 89 71-01	DIAGNOSTIC TOOL KIT	Engine diagnostic tool	1	
8	576 18 34-01	KABLAGE KPL	Diagnostics cable	1	7
9	522 98 66-01	VINTERSATS		1	
10	525 55 80-01	VINTERSKYDD		1	9
11	578 12 55-01	VINTERPLUGG		1	9
12	503 21 70-16	SCREW CCRPANT		2	9
13	740 42 01-00	O-RING		2	9
14	577 88 72-01	ENCLOSED KIT		1	
15	576 95 22-01	KABLAGE KPL	Diagnostics cable 550XP	1	7
16	503 26 72-01	LIM		1	
17	575 88 07-01	SKIFTNYCKEL	TORX T27/T20	1	

N2 550XP
CARBURETOR DETAILS

AT-12



Ref	Artikelnr	Beskrivning	Anmärkning	ANT	SATS
				AL	AL
1	587 08 48-06	CARBURETTOR KIT	AT-12	1	
4	577 26 29-01	HÅLLARE		1	1
5	574 35 77-01	HÄVARM		1	1
6	576 61 85-01	HÄVARM		1	1
7	577 21 92-01	GASHÄVARM KPL		1	1
8	574 35 79-01	LÄNK		1	1
9	574 35 81-01	KÅPA		1	1
10	575 79 48-01	INLOPP		1	1
11	575 79 47-01	KÅPA		1	1
12	574 35 84-01	AXEL KPL		1	1
13	574 35 82-01	AXEL		1	1
14	574 35 85-01	VENTIL		1	1
15	501 64 95-01	STRYPVENTIL		1	1
16	503 56 34-01	NÅLVENTIL		1	1
21	504 79 08-01	PLUGG		1	1
22	586 49 71-01	PLUGG		1	1
25	504 13 09-06	PACKNING		1	1
19	576 61 88-01	NOZZLE ASSY		1	1
20	582 36 64-01	DIAPHRAGM & GASKET KIT		1	1
27	574 35 87-01	PACKNING		1	1
28	577 01 66-01	MEMBRAN		1	1
30	501 46 87-01	SCREW		1	1
31	537 00 34-01	SCREW		1	1
32	537 00 31-01	SCREW		4	1
33	502 84 71-01	SCREW		1	1
34	544 11 15-01	SCREW		2	1
35	574 35 90-01	SCREW		1	1
37	576 61 89-01	SCREW		4	1
38	503 56 24-01	FJÄDER		5	1
39	574 35 93-01	FJÄDER		1	1
40	574 35 94-01	FJÄDER		1	1
41	582 36 62-01	REPARATIONSSATS		1	
45	579 32 31-01	GASSPJÄLL KPL		1	1
46	501 66 61-01	NÄT		1	1
47	505 52 01-25	TAPP		1	1
48	574 35 96-01	BUSHING		1	1
49	501 64 96-01	HÄVARM		1	1
51	586 76 74-01	AXEL KPL		1	1
52	574 35 76-01	FJÄDER		1	1
53	576 61 90-01	VENTIL		1	1
54	505 31 67-36	RING		1	1
55	582 36 65-01	DIAPHRAGM & GASKET KIT		1	
60	.	TBD	Download from your local supportsite		