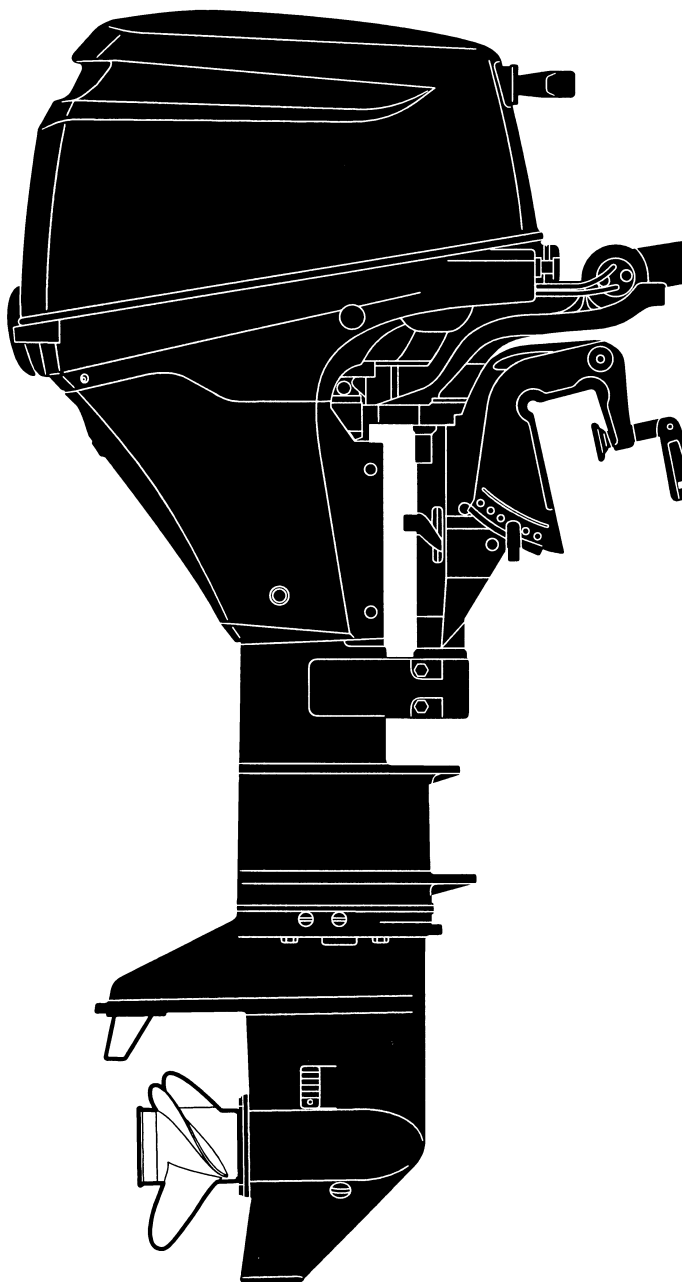


PARTS LIST

トーハツ船外機
パーツ リスト



TOHATSU

MFS 8 9.8

#026832XE~

OB NO.002-21051-2
0606 MH 3,200

パーツリストのご使用について

1. このパーツリストは、トーハツ船外機を構成している部品を収録したものです。
2. 部品の新設、廃止または、変更が生じた場合は、インフォメーション等にてお知らせ致しますので、その都度、ご訂正ください。
3. アッセンブリまたは、キットでの販売部品は、その構成する部品の頭に（*）印をつけて表しています。

4. 本文中に記載されている記号は、次の様になっています。

STD	: スタANDARD	M	: マニュアルスタータイプ
OPT	: オプション	E	: セルスタータイプ
O/S	: オーバーサイズ	F	: ティラハンドルタイプ
Ass'y	: アッセンブリ	P	: プレジャータイプ
AR	: 必要に応じて選択		

5. オーダー上の注意

塗装部品の注文に当っては、以下に従ってください。

パーツナンバーの4桁目が“B”・“Q”・“W”記号のものは塗装されています。現在の塗装色はパワーヘッドがブラック(B)、ロウユニットがアクアマリンブルー(Q)、プロペラがホワイト(W)です。

※ ロウユニットの旧塗装色は(S)シルバーグレです。

例示-1: パワーヘッド部品

3V1**B**01001-0



B: ブラック

例示-2: ロウユニット部品

3V1**Q**61020-0



Q: アクアマリンブルー

6. 備考欄にオールドパーツNo.が記されている部品は、パーツNo.が変更された部品ですが、部品に変更は有りません。
7. 備考欄に“UNIQUE”もしくは“N.A.F.N”と記されている部品がありますが、特に関係ありません。

HOW TO USE THIS PARTS LIST

1. This Parts List contains the component parts of the Tohatsu outboard motors.
2. Please keep the Parts List updated each time when receiving the Service Bulletin describing the addition, abolition and/or change of parts.
3. Given mark in (*) to part number shows assembly or kit part.

4. Marks in this Parts List show:

STD	: Standard	M	: Manual Starter Type
OPT	: Optional Parts	E	: Electric Starter Type
O/S	: Over size	F	: Tiller Handle Type
Ass'y	: Assembly	P	: Pleasure Type
AR	: As required		

5. Attention to order

Please order painted parts in accordance with following. The parts that fourth figure of the parts number is "B", "Q", "S" or "W" have painted.

[Example]

POWER HEAD PARTS

3V1B01001-0



B : Black

PROPELLER

3B2W64515-1



W : White

LOWER UNIT PARTS

3V1Q61020-0



Q : Aquamarine Blue
(present color)

3V1S61020-0



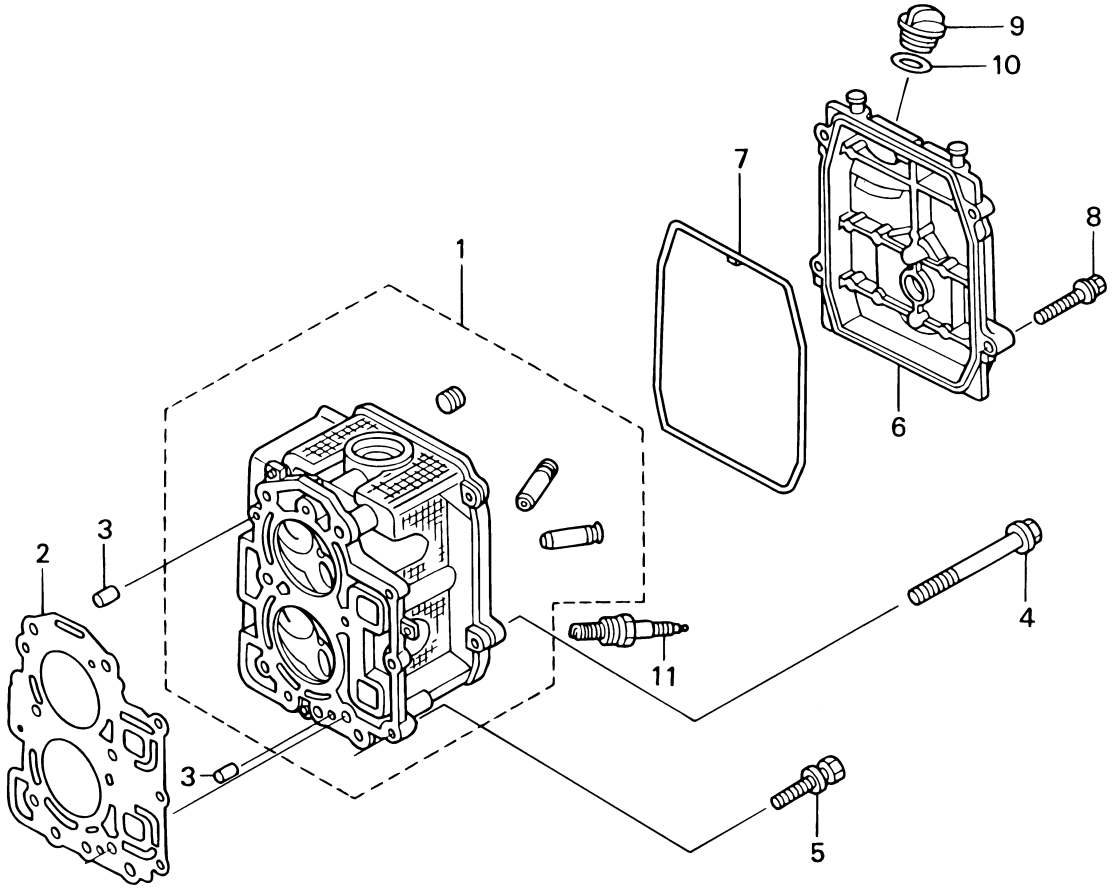
S : Silver gray
(old color)

6. Old part numbers written in the Remarks column mean that only part numbers were changed.
7. You don't care that the "UNIQUE" or "N.A.F.N." parts written in the Remarks column.

目 次
CONTENTS

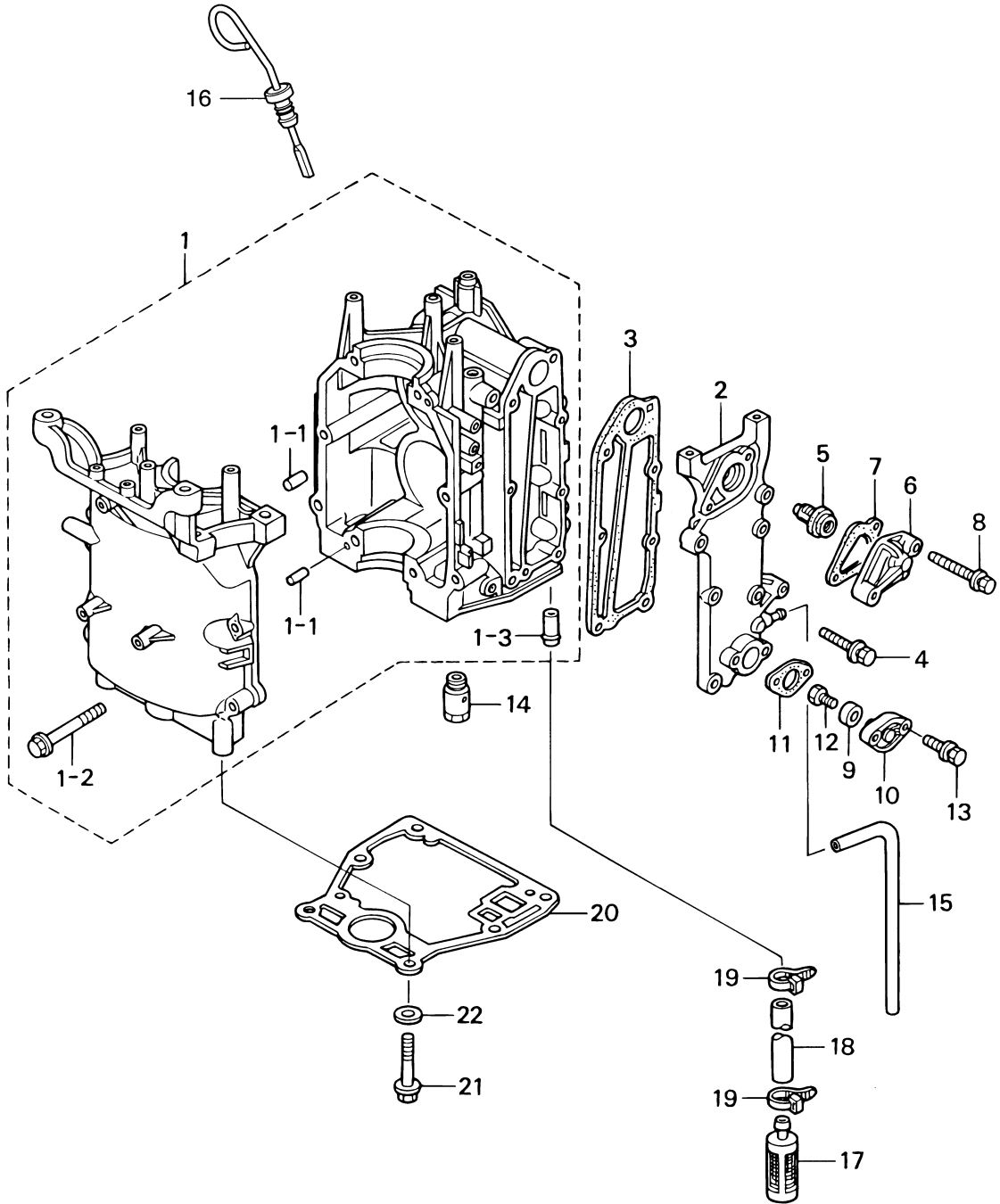
Fig. 1	シリンダヘッド CYLINDER HEAD	1
Fig. 2	シリンダ CYLINDER	3
Fig. 3	ピストン&クランクシャフト PISTON & CRANKSHAFT	5
Fig. 4	インテークマニホールド&フュエルポンプ INTAKE MANIHOLD & FUEL PUMP	7
Fig. 5	キャブレタ CARBURETOR	9
Fig. 6	カムシャフト&オイルポンプ CAMSHAFT & OIL PUMP	13
Fig. 7	インテークバルブ&エキゾーストバルブ INTAKE VALVE & EXHAUST VALVE	15
Fig. 8	マグネト MAGNETO	17
Fig. 9	エレクトリックパーツ ELECTRIC PARTS	21
Fig. 10	リコイルスタータ RECOIL STARTER	25
Fig. 11	ティラハンドル TILLER HANDLE	29
Fig. 12	リモートコントロールパーツ REMOTE CONTROL PARTS	31
Fig. 13	ドライブシャフトハウジング DRIVE SHAFT HOUSING	33
Fig. 14	ギヤケース GEAR CASE	35
Fig. 15	ドライブシステム&ウォータポンプ DRIVE SYSTEM & WATER PUMP	37
Fig. 16	シフト SHIFT	41
Fig. 17A	ブラケット(Fタイプ) BRACKET (for "F" Type).....	45
Fig. 17B	ブラケット(Pタイプ) BRACKET (for "P" Type).....	49
Fig. 18	カウル COWL	55
Fig. 19	フュエルタンク FUEL TANK	57
Fig. 20	オプションパーツ(リモートコントロールFタイプ用) OPTIONAL PARTS (REMOTE CONTROL for "F" Type)	59
Fig. 21	オプションパーツ (アクセサリ) OPTIONAL PARTS (ACCESSORIES)	61
Fig. 22	アッセンブリ、キット ASSEMBLY, KIT	63

Fig. 1 シリンダヘッド
CYLINDER HEAD



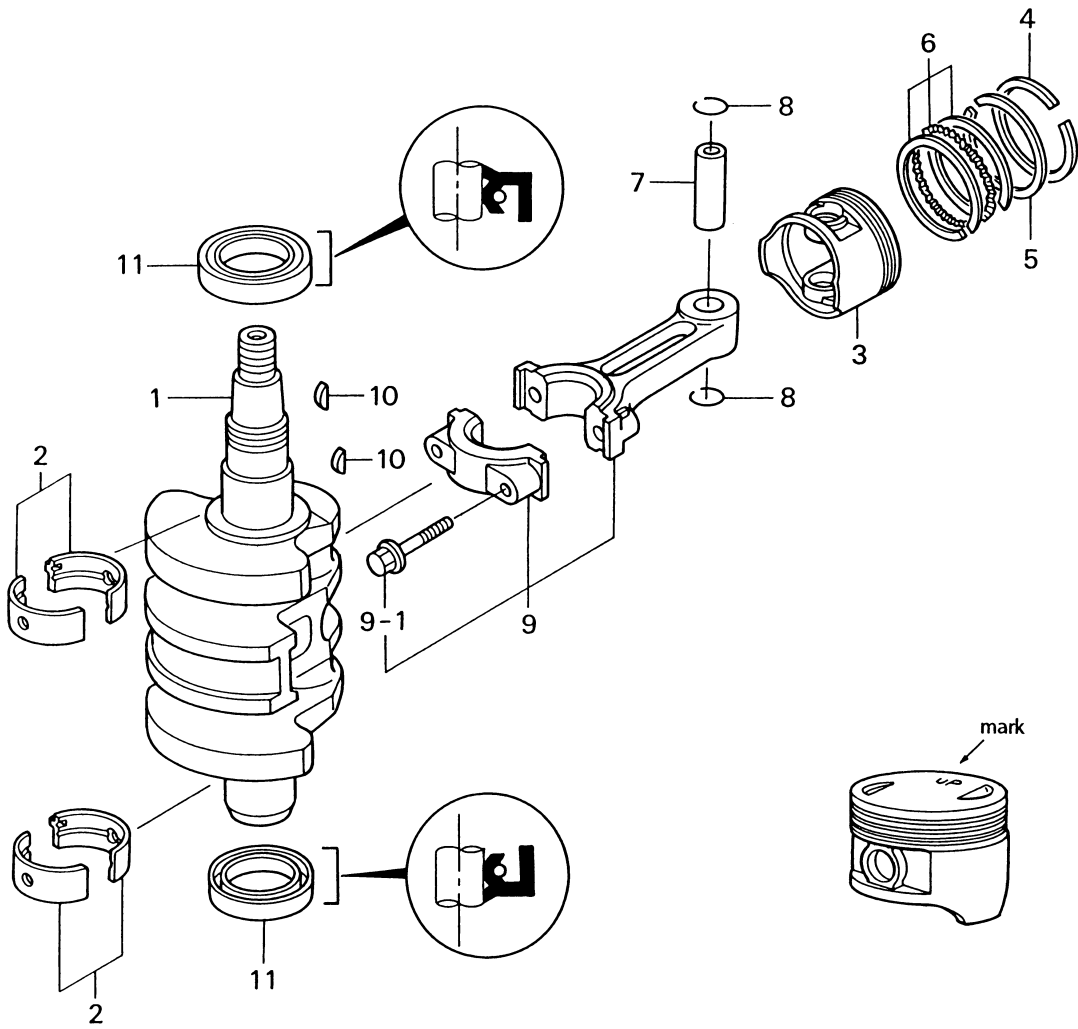
見出番号 Ref. No.	部品番号 Part No.	部 品 名 Description	個 数 Q'ty			備 考 Remarks
			F 9.8 A3	F 8 A3		
1-1	3V1B01001-0	シリンダヘッド Cylinder Head	1	1		
1-2	3V1-01005-0	シリンダヘッドガスケット Cylinder Head Gasket	1	1		
1-3	345-01111-0	ダウエルピン、6-12 Dowel Pin, 6-12	2	2		
1-4	3H8-01012-0	シリンダヘッドボルト Cylinder Head Bolt	6	6		8-50
1-5	910114-5625	ボルト Bolt	3	3		
1-6	3V1B01021-0	シリンダヘッドカバー Cylinder Head Cover	1	1		
1-7	3V1-01024-0	シリンダヘッドカバーガスケット Cylinder Head Cover Gasket	1	1		
1-8	910113-5625	ボルト Bolt	4	4		
1-9	3R0-71015-0	エンジンオイルファイラキャップ Engine Oil Filler Cap	1	1		
1-10	3R0-07422-0	Oリング、3.1-24.4 O-Ring, 3.1-24.4	1	1		
1-11	9701-1-1103	スパークプラグ Spark Plug	2	2		NGK: DCPR6E

シリンダ
CYLINDER



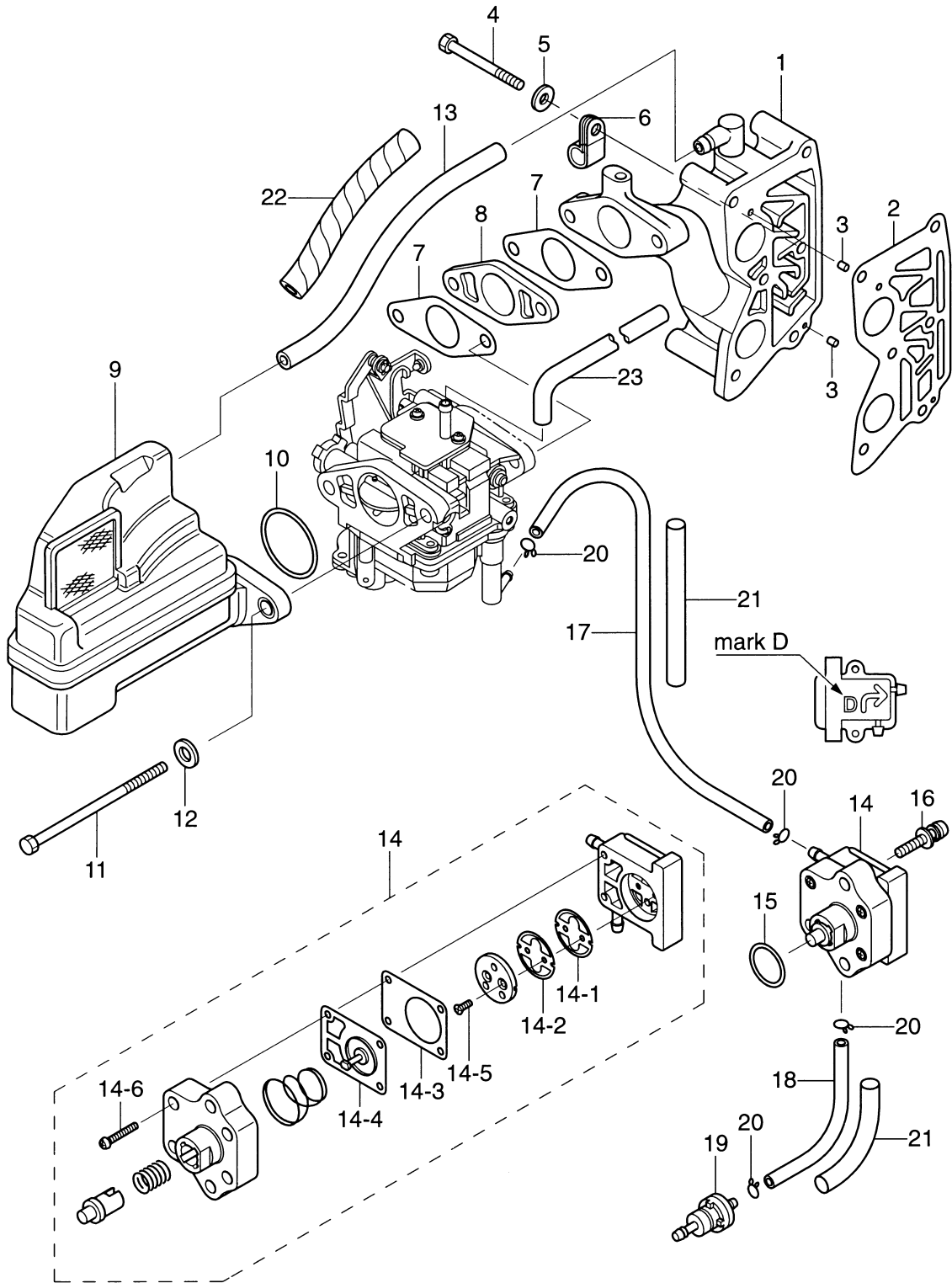
見出番号 Ref. No.	部品番号 Part No.	部 品 名 Description	個数 Q'ty		備 考 Remarks
			F 9.8 A3	F 8 A3	
2-1	3V1B01100-0	シリンダ・クランクケース Cylinder-Crank Case	1	1	
2-1-1	345-01111-0	* ダウエルピン、6-12 Dowel Pin, 6-12	2	2	
2-1-2	3H8-01012-0	* ボルト、8-50 Bolt, 8-50	8	8	
2-1-3	3H8-02093-0	* ニップル、10-32 Nipple, 10-32	1	1	
2-2	3V1B02301-0	エキゾーストカバー Exhaust Cover	1	1	
2-3	3V1-02305-0	エキゾーストカバーガスケット Exhaust Cover Gasket	1	1	
2-4	910113-5625	ボルト Bolt	5	5	
2-5	3R3-01030-0	サーモスタット Thermostat	1	1	
2-6	3H6B01031-0	サーモスタットキャップ Thermostat Cap	1	1	
2-7	346-01032-0	サーモスタットキャップガスケット Thermostat Cap Gasket	1	1	
2-8	910113-5640	ボルト Bolt	2	2	
2-9	369-60218-1	アノード Anode	1	1	
2-10	3H8B01143-0	アノードキャップ Anode Cap	1	1	
2-11	3R3-01144-0	アノードキャップガスケット Anode Cap Gasket	1	1	
2-12	910103-0616	ボルト Bolt	1	1	
2-13	910113-5620	ボルト Bolt	2	2	
2-14	3V2-07620-0	プランジャ Plunger	1	1	
2-15	98AB-5-0330	ゴムホース Rubber Hose	1	1	for Tell-tale
2-16	3V1-07421-0	オイルレベルゲージ Oil Level Gauge	1	1	
2-17	3V1-07410-1	オイルストレーナ Oil Strainer	1	1	
2-18	98AH10-0120	ホース Hose	1	1	
2-19	369-84398-0	リードワイヤバンド、150 Lead Wire Band, 150	2	2	
2-20	3V1-01303-0	エンジンベースガスケット Engine Basement Gasket	1	1	
2-21	3R3-61017-0	ボルト Bolt	6	6	8-35
2-22	940113-0800	ワッシャ Washer	6	6	

ピストン&クランクシャフト
PISTON & CRANKSHAFT



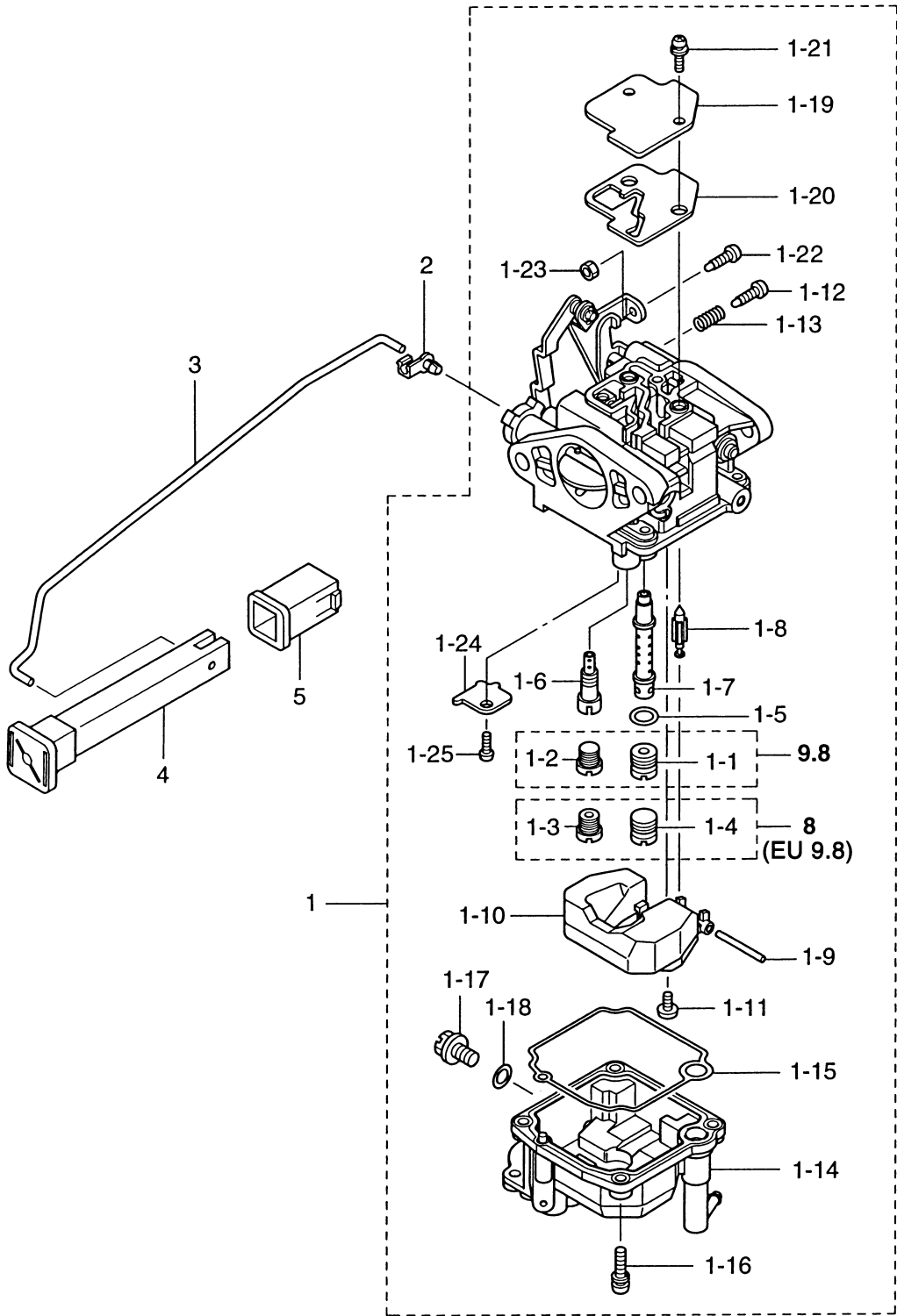
見出番号 Ref. No.	部品番号 Part No.	部 品 名 Description	個数 Q'ty		備 考 Remarks
			F 9.8 A3	F 8 A3	
3-1	3V1-00030-1	クランクシャフト Crankshaft	1	1	# 010322XD~ 0
3-2	3V1-07407-0	メタル (ブラック) Bearing (Black)	4	4	t=1.5 -0.006
	3V1-07408-0	メタル (ブラウン) Bearing (Brown)	4	4	-0.006 t=1.5 -0.012
3-3	3V1-00001-0	ピストン Piston	2	2	
	3V1-00004-0	ピストン (0.5mm O/S) Piston (0.5mm O/S)	2	2	Option
3-4	3V1-00011-0	ピストンリング トップ Piston Ring Top	2	2	
	3V1-00014-0	ピストンリング トップ (0.5mm O/S) Piston Ring Top (0.5mm O/S)	2	2	Option
3-5	3V1-00012-0	ピストンリング 2nd Piston Ring 2nd	2	2	
	3V1-00015-0	ピストンリング 2nd (0.5mm O/S) Piston Ring 2nd (0.5mm O/S)	2	2	Option
3-6	3V1-00013-0	ピストンリング オイル Piston Ring Oil	2	2	
	3V1-00016-0	ピストンリング オイル (0.5mm O/S) Piston Ring Oil (0.5mm O/S)	2	2	Option
3-7	332-00021-0	ピストンピン Piston Pin	2	2	
3-8	350-00024-1	ピストンピンクリップ Piston Pin Clip	4	4	
3-9	3V1-00040-0	コンロッド Connecting Rod	2	2	
3-9-1	3H6-00059-0	コンロッドホルルト * Connecting Rod Bolt	4	4	
3-10	3T5-10131-0	キー Key	2	2	
3-11	3V1-00121-0	オイルシール、30-45-8 Oil Seal, 30-45-8	2	2	

インテークマニホールド&フュエルポンプ
Fig. 4 INTAKE MANIHOLD & FUEL PUMP



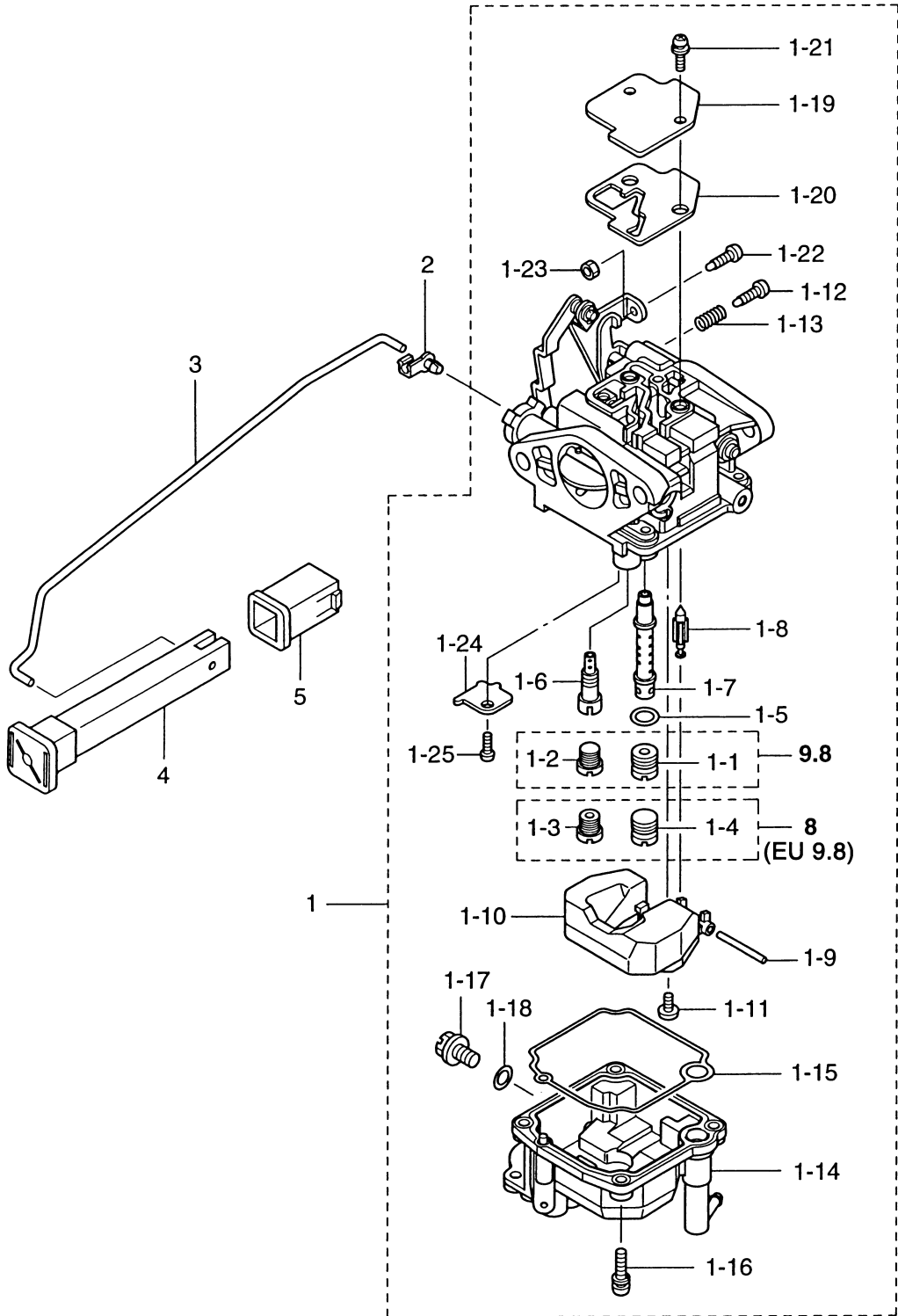
見出番号 Ref. No.	部品番号 Part No.	部 品 名 Description	個数 Q'ty		備 考 Remarks
			F 9.8 A3	F 8 A3	
4-1	3V1-02010-1	インテークマニホールド Intake Manifold	1	1	# 010322XD~
4-2	3V1-02104-0	インテークマニホールドガスケット Intake Manifold Gasket	1	1	
4-3	951403-0310	スプリングピン、3-10 Spring Pin, 3-10	2	2	
4-4	916114-0653	ボルト Bolt	6	6	
4-5	940113-0600	ワッシャ Washer	6	6	or 940103-0600
4-6	345-06915-0	クランプ、6.5-14L Clamp, 6.5-14L	1	1	
4-7	3V1-02011-0	キャブレタガスケット Carburetor Gasket	2	2	
4-8	3V1-03952-0	インシュレータ Insulator	1	1	
4-9	3V1-02409-0	インテークサイレンサ Intake Silencer	1	1	
4-10	3V1-02012-0	Oリング、2.4-35.2 O-Ring, 2.4-35.2	1	1	
4-11	916113-0695	ボルト Bolt	2	2	Carburetor
4-12	940113-0600	ワッシャ Washer	2	2	
4-13	98AB-7-0200	ゴムホース Rubber Hose	1	1	
4-14	3H6-04000-4	フュエルポンプ Fuel Pump	1	1	(Mark "C" # 002966XD~) Mark "D"
4-14-1	3H6-04014-1	* チェックバルブ (R) * Check Valve (R)	1	1	Black # 002966XD~
4-14-2	3H6-04044-0	* チェックバルブ (P) * Check Valve (P)	1	1	White
4-14-3	3H6-04028-0	* ポンプボディガスケット * Pump Body Gasket	1	1	
4-14-4	3H6-04005-0	* ポンプダイヤフラム * Pump Diaphragm	1	1	
4-14-5	921603-0308	* スクリュー * Screw	2	2	
4-14-6	922503-6418	* スクリュー * Screw	4	4	
4-15	3H6-07422-0	Oリング、2.62-18.72 O-Ring, 2.62-18.72	1	1	
4-16	921513-5625	スクリュー Screw	2	2	
4-17	98AB-5-0270	ゴムホース Rubber Hose	1	1	
4-18	98AB-5-0150	ゴムホース Rubber Hose	1	1	
4-19	369-02230-0	フュエルフィルタ Fuel Filter	1	1	
4-20	338-02215-0	クリップ φ10 Clip φ10	4	4	
4-21	3V2-06157-0	プロテクタ Protector	2	2	φ12-120
4-22	3V1-76148-0	スパイラルチューブプロテクタ Spiral Tube Protector	1	1	φ10-100 for EP

Fig. 5 キャブレタ CARBURETOR



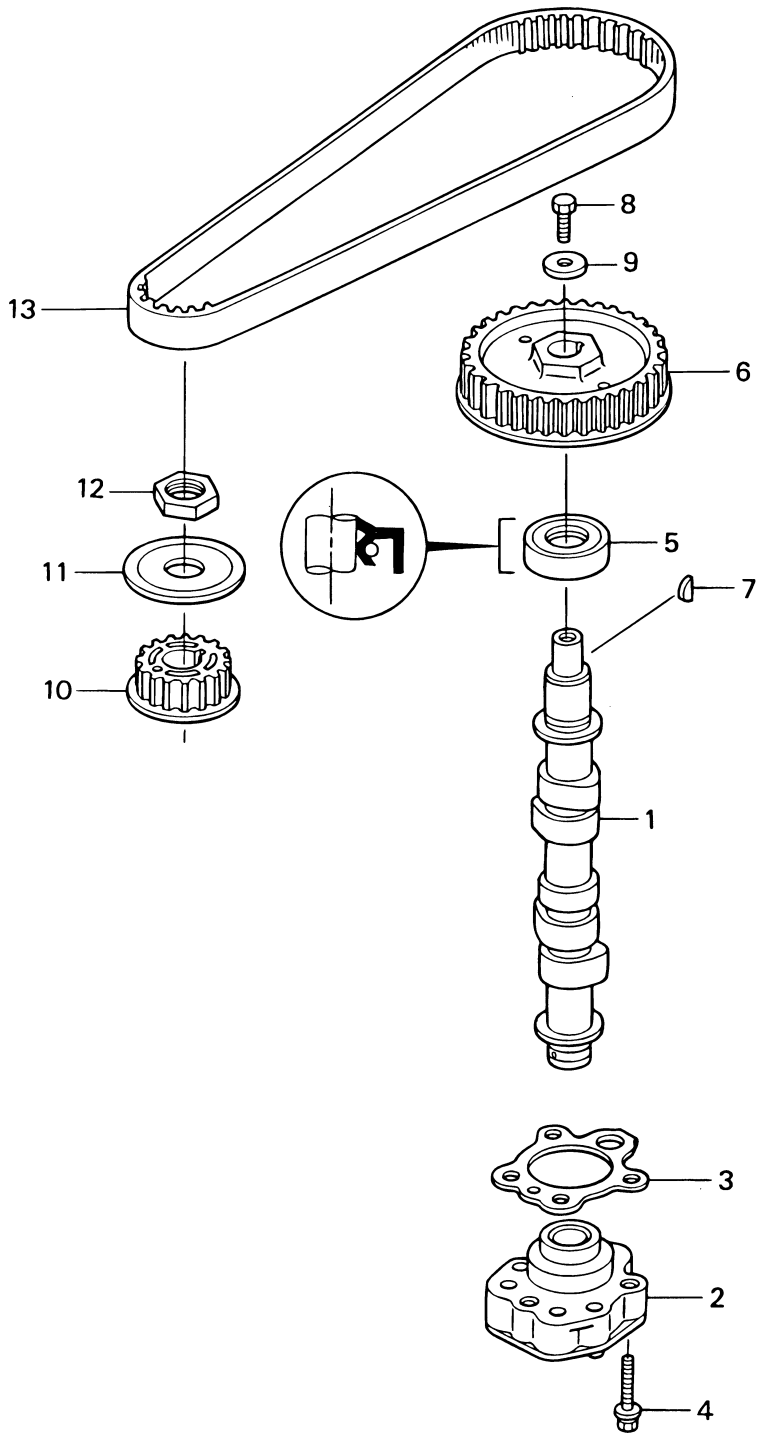
見出番号 Ref. No.	部品番号 Part No.	部 品 名 Description	個数 Q'ty			備 考 Remarks
			F 9.8 A3	F 8 A3		
5-1	3V2-03100-2	キャブレタ Carburetor	1	-		# 036639XD~ for MF & EF (3V2FB)
	3V2-03133-2	キャブレタ Carburetor	1	-		# 043290XD~ for EP (3V2PB)
	3DP-03100-0	キャブレタ (EU) Carburetor (for EU)	1	-		for MF & EF (3DPFA)
	3DP-03133-0	キャブレタ (EU) Carburetor (for EU)	1	-		for EP (3DPFA)
	3V1-03100-2	キャブレタ Carburetor	-	1		# 036546XD~ for MF & EF (3V1FB)
	3V1-03133-2	キャブレタ Carburetor	-	1		# 036546XD~ for EP (3V1PB)
	3DN-03100-0	キャブレタ (EU) Carburetor (for EU)	-	1		for MF & EF (3DNFA)
	3DN-03133-0	キャブレタ (EU) Carburetor (for EU)	-	1		for EP (3DNPA)
5-1-1	3V2-04492-0	メインジェット #92 * Main Jet #92	1	-		Old Part No. 3V2-04692-0
5-1-2	3V2-03169-0	プラグ * Plug	1	-		
5-1-3	3V1-04493-0	メインジェット #93 (EU) * Main Jet #93 (for EU)	1	-		for EU
	3V1-04476-0	メインジェット #76 * Main Jet #76	-	1		Old Part No. 3V1-04676-0
	3V1-04471-0	メインジェット #71 (EU) * Main Jet #71 (for EU)	-	1		for EU
5-1-4	3V1-03169-0	プラグ (EU) * Plug (for EU)	1	-		for EU
	3V1-03169-0	プラグ * Plug	-	1		
5-1-5	3V1-03116-0	Oリング * O-Ring	1	1		Old Part No. 3V1-03194-0
5-1-6	3V1-04539-0	スロージェット #39 * Slow Jet #39	1	1		Old Part No. 3V1-04739-0
	3V1-04540-0	スロージェット #40 (EU) * Slow Jet #40 (for EU)	1	-		for EU
	3V1-04537-0	スロージェット #37 (EU) * Slow Jet #37 (for EU)	-	1		for EU
5-1-7	3V2-03141-0	メインノズル * Main Nozzle	1	-		
	3Y2-03141-0	メインノズル (EU) * Main Nozzle (for EU)	1	-		for EU
	3V1-03141-0	メインノズル * Main Nozzle	-	1		
	3Y1-03141-0	メインノズル (EU) * Main Nozzle (for EU)	-	1		for EU
5-1-8	3V1-03147-1	フロートバルブ * Float Valve	1	1		# 010322XD~
5-1-9	3C8-03126-0	フロートアームピン * Float Arm Pin	1	1		
5-1-10	3C8-03125-0	フロート * Float	1	1		
5-1-11	921703-0406	スクリュー * Screw	1	1		
5-1-12	3V2-03179-0	ストップスクリュー * Stop Screw	1	1		L=18 # 036546XD~
5-1-13	3V2-03157-0	スプリング * Spring	1	1		L=14 # 036546XD~
5-1-14	3V1-03120-0	フロートチャンバ * Float Chamber	1	1		

Fig. 5 キャブレタ CARBURETOR



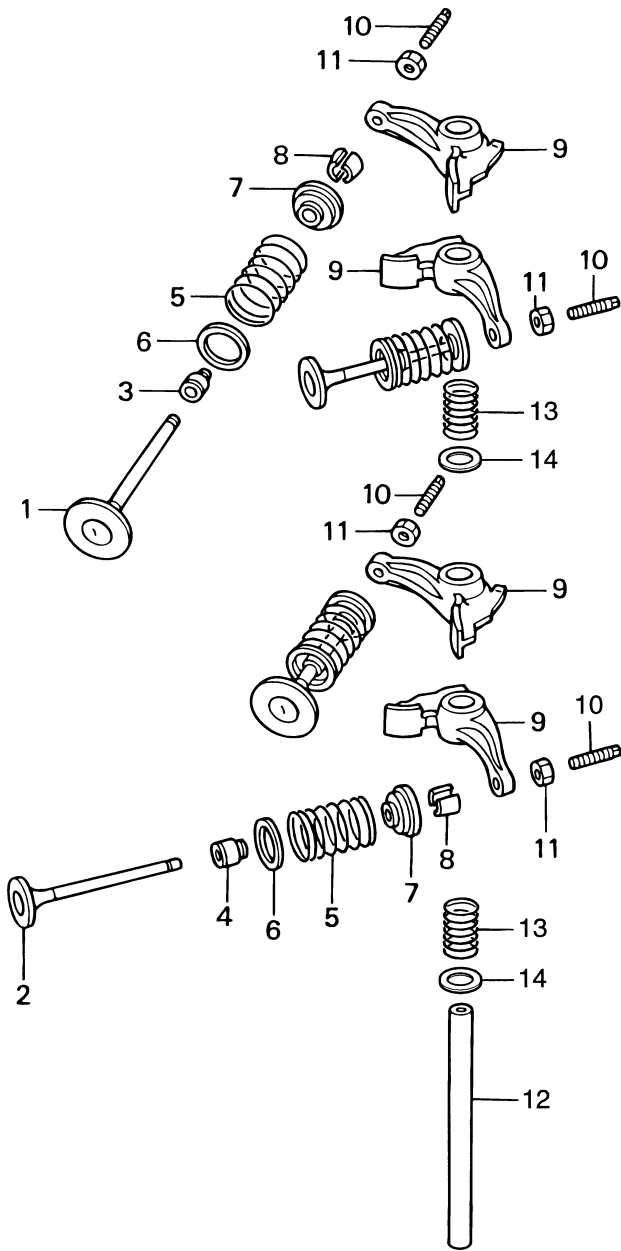
見出番号 Ref. No.	部品番号 Part No.	部 品 名 Description	個 数 Q'ty			備 考 Remarks
			F 9.8 A3	F 8 A3		
5-1-15	3V1-03121-0	* フロートチャンバガスケット Float Chamber Gasket	1	1		
5-1-16	922503-6412	* スクリュー Screw	4	4		
5-1-17	3V1-03192-0	* トレンスクリュー Drain Screw	1	1		
5-1-18	3V1-03193-0	* ガスケット Gasket	1	1		
5-1-19	3C8-03181-0	* キャブレタカバー Carburetor Cover	1	1		
5-1-20	3V1-03182-0	* キャブレタカバーガスケット Carburetor Cover Gasket	1	1		
5-1-21	922503-6410	* スクリュー Screw	2	2		
5-1-22	3V1-03179-0	* ストップスクリュー Stop Screw	1	1		L=15
5-1-23	3V1-03191-0	* ナット Nut	1	1		
5-1-24	3V1-03128-0	* プレート Plate	1	1		
5-1-25	922503-0305	* スクリュー Screw	1	1		
5-2	346-67196-1	* ロッドスナップ、3B Rod Snap, 3B	1	1		for MF & EF
5-3	3Y3-67192-0	* チョークリンクロッド Choke Link Rod	1	1		9.8A3/8A3 # 026832XE~ for MF & EF
5-4	3C8-67151-1	* チョークロッド Choke Rod	1	1		# 036546XD~ for MF & EF
5-5	3C8-67156-0	* ブッシング Bushing	1	1		for MF & EF

カムシャフト&オイルポンプ
CAMSHAFT & OIL PUMP



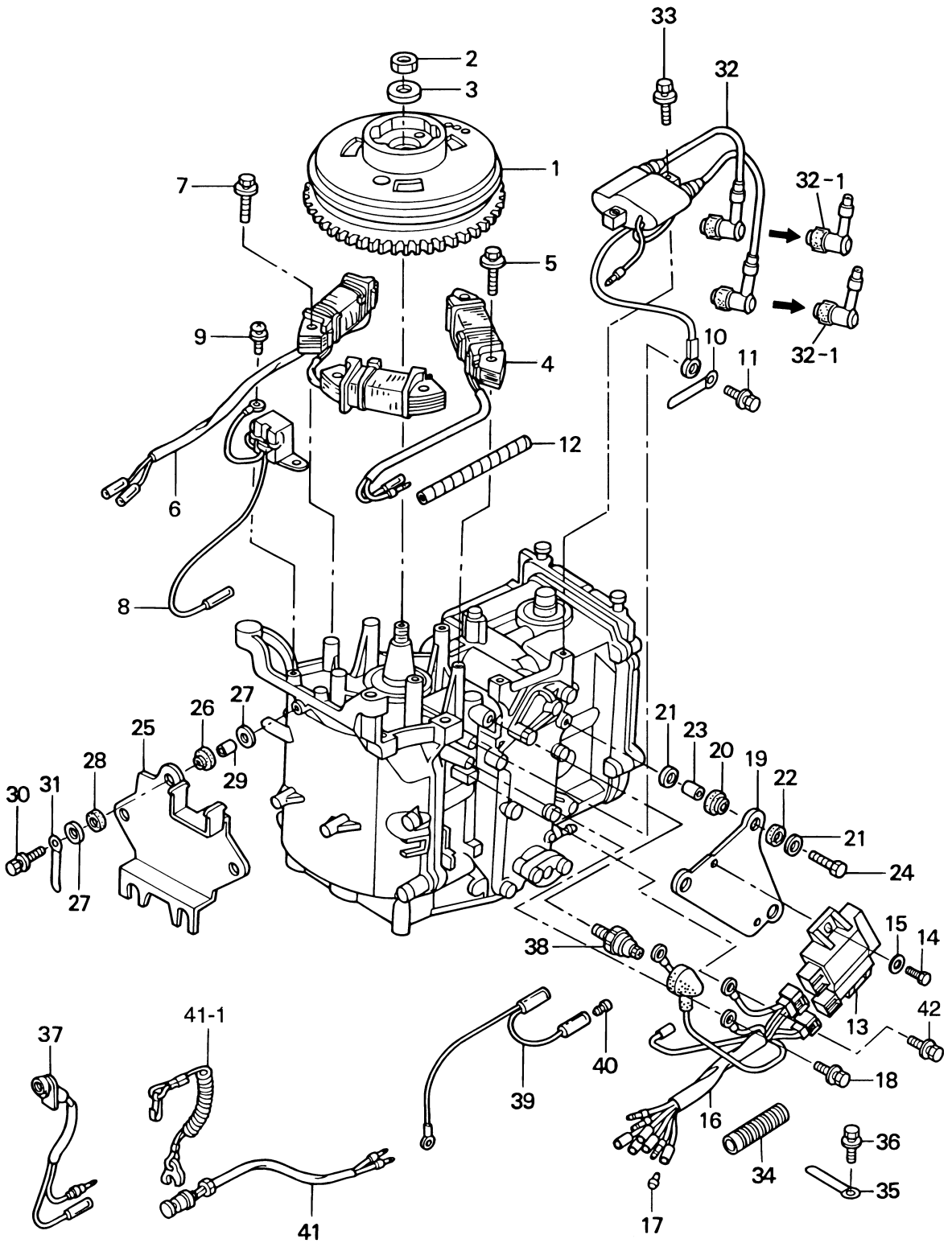
見出番号 Ref. No.	部品番号 Part No.	部 品 名 Description	個数 Q'ty			備 考 Remarks
			F 9.8 A3	F 8 A3		
6-1	3V1-07010-0	カムシャフト Camshaft	1	1		
6-2	3V1-07600-0	オイルポンプ Oil Pump	1	1		
6-3	3V1-07653-0	オイルポンプガスケット Oil Pump Gasket	1	1		
6-4	910114-5635	ボルト Bolt	3	3		Oil Pump
6-5	3H8-07025-0	オイルシール、18-35-8 Oil Seal, 18-35-8	1	1		
6-6	3H8-10062-2	ドライブプーリー Driven Pulley	1	1		Black Camshaft Pulley
6-7	309-00131-0	キー Key	1	1		
6-8	3AA-60108-0	ボルト、6-20 プレコート Bolt, 6-20 Pre-coated	1	1		# 017458XD～
6-9	3H8-10066-0	ワッシャー、6.5-19-3.2 Washer, 6.5-19-3.2	1	1		
6-10	3V1-10060-0	ドライブプーリー Drive Pulley	1	1		Timing Pulley
6-11	3V1-10063-0	ベルトガイド Belt Guide	1	1		
6-12	3V1-10068-0	ナット Nut	1	1		
6-13	3V1-10045-0	タイミングベルト Timing Belt	1	1		

Fig. 7 インテークバルブ&エキゾーストバルブ
INTAKE VALVE & EXHAUST VALVE



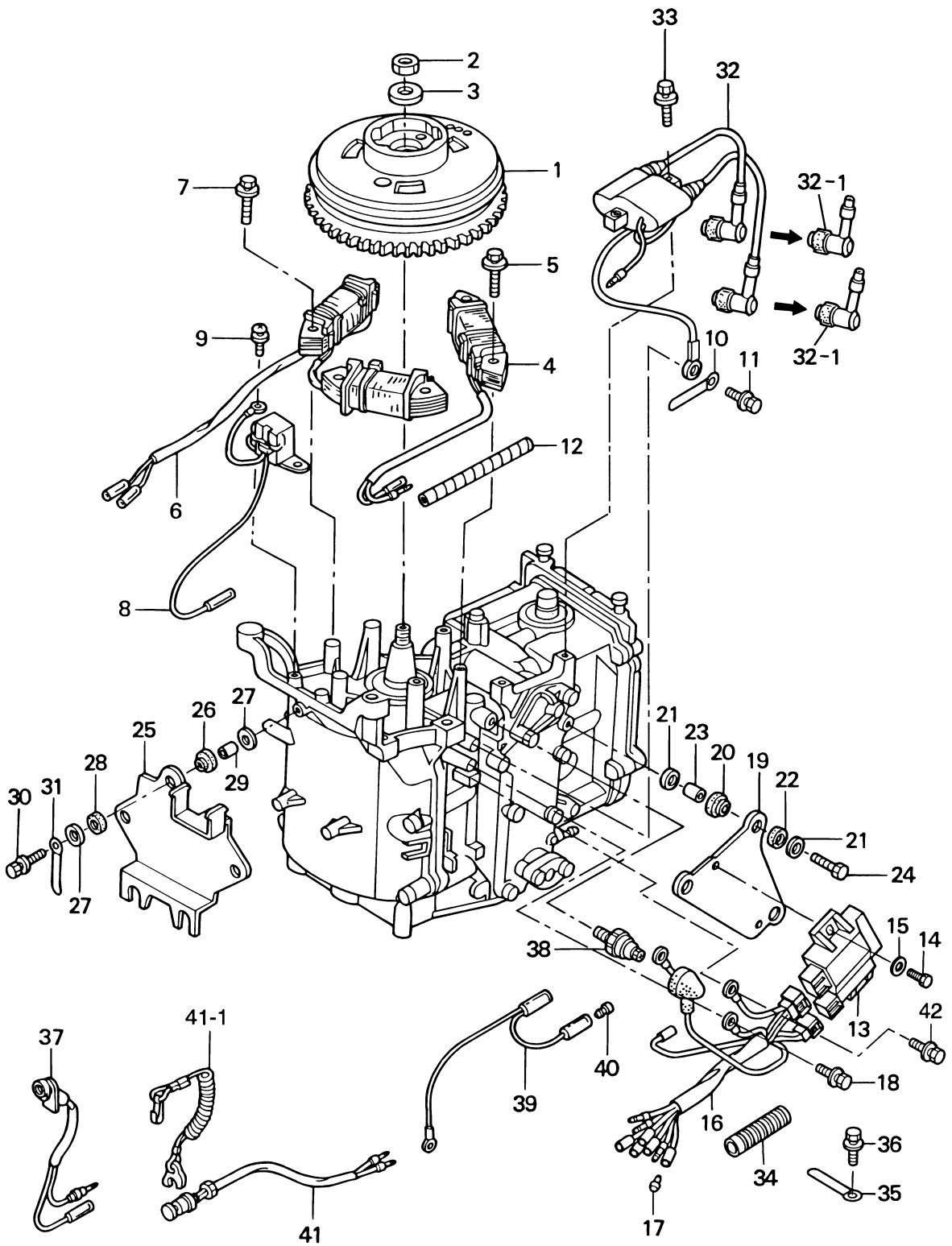
見出番号 Ref. No.	部品番号 Part No.	部 品 名 Description	個 数 Q'ty			備 考 Remarks
			F 9.8 A3	F 8 A3		
7-1	3V1-07201-0	インテークバルブ Intake Valve	2	2		
7-2	3V1-07202-0	エキゾーストバルブ Exhaust Valve	2	2		
7-3	3R3-07204-0	インテークバルブステムシール Intake Valve Stem Seal	2	2	Black	
7-4	3R3-07206-0	エキゾーストバルブステムシール Exhaust Valve Stem Seal	2	2	Green	
7-5	3AA-07203-0	バルブスプリング (新) Valve Spring (New)	4	4	L=38.3 # 002966XD~	
7-6	3V1-07205-0	バルブスプリングシート Valve Spring Seat	4	4		
7-7	3V1-07221-0	リテーナ Retainer	4	4		
7-8	3H6-07223-0	コッター Cotter	8	8		
7-9	3V1-07235-0	ロッカーアーム Rocker Arm	4	4		
7-10	3R0-07238-0	アジャストスクリュー Adjusting Screw	4	4		
7-11	3H8-07237-0	アジャストナット Adjusting Nut	4	4		
7-12	3H8-07226-0	ロッカーアームシャフト Rocker Arm Shaft	1	1		
7-13	3AA-07225-0	ロッカーシャフトスプリング (新) Rocker Shaft Spring (New)	2	2	L=25 # 002966XD~	
7-14	3R3-07227-0	ワッシャ、13.2-21.7-2 (新) Washer, 13.2-21.7-2 (New)	2	2	# 002966XD~	

マグネト
Fig. 8 MAGNETO



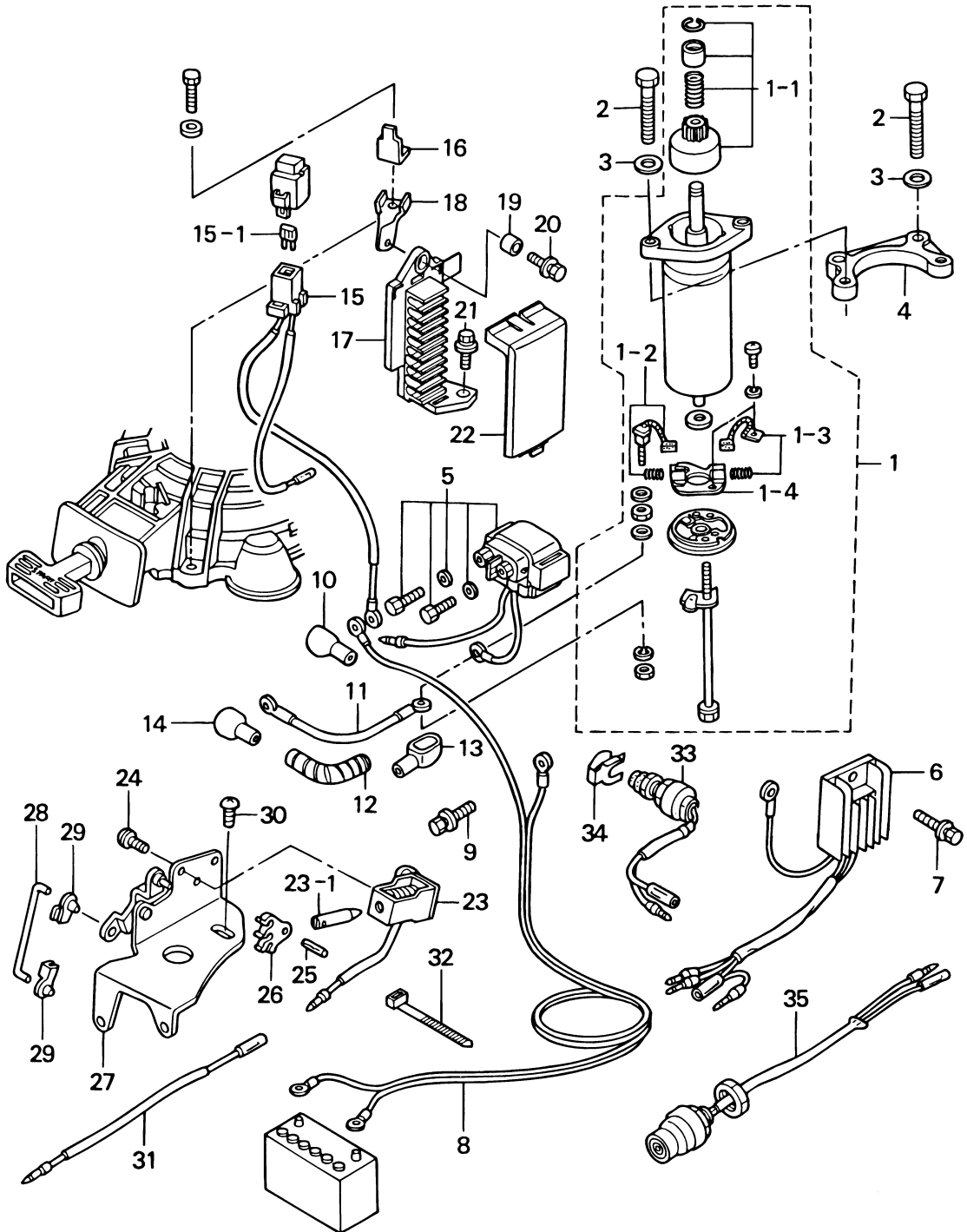
見出番号 Ref. No.	部品番号 Part No.	部 品 名 Description	個数 Q'ty		備 考 Remarks
			F 9.8 A3	F 8 A3	
8-1	3AA-06091-0	フライホイールカップ Flywheel Cup	1	1	# 031096XD~ FF-51 with Ring Gear
8-2	369-00132-0	ナット、12-P1.25 Nut, 12-P1.25	1	1	
8-3	940121-1200	ワッシャ Washer	1	1	
8-4	3AA-06021-0	エキサイタコイル Exciter Coil	1	1	# 031096XD~
8-5	910103-5630	ボルト Bolt	2	2	
8-6	3AA-06023-0	オルタネータ Alternator	1	1	# 031096XD~ for EF & EP
8-7	910103-5630	ボルト Bolt	4	4	for EF & EP
8-8	3V1-06071-0	パルスコイル Pulser Coil	1	1	
8-9	921503-0512	スクリュー Screw	2	2	
8-10	309-06972-0	クランプ、6.5-47.5P Clamp, 6.5-47.5P	1	1	Alternator & Exciter Cable
8-11	910103-5616	ボルト Bolt	1	1	
8-12	3V1-76148-0	スパイラルチューブプロテクタ Spiral Tube Protector	1	1	φ 10-100, for EF & EP Alternator & Exciter Cable
8-13	3AA-06060-0	C.D. ユニット (CU7256) C.D. Unit (CU7256)	1	1	# 031096XD~
8-14	3V1-60108-0	ボルト、6-16プレコート Bolt, 6-16 Pre-coated	2	2	Old Part No. 3V1-06864-0
8-15	3R0-66308-0	ワッシャ、6-16-1.5 Washer, 6-16-1.5	2	2	
8-16	3AA-06167-0	C.D. ユニットコードアッセン C.D. Unit Cord Ass'y	1	1	# 031096XD~
8-17	3A3-76037-0	ケーブルターミナルプラグ Cable Terminal Plug	2	2	Light green & White Cable
8-18	910103-5612	ボルト Bolt	1	1	Ground Cable
8-19	3V1-06061-0	C.D. ユニットブラケット C.D. Unit Bracket	1	1	
8-20	3T5-06920-0	ラバーマウント、8.5-18-7 Rubber Mount, 8.5-18-7	3	3	
8-21	3R0-66308-0	ワッシャ、6-16-1.5 Washer, 6-16-1.5	6	6	
8-22	3B7-06305-0	ラバーマウント、9-16-4.3 Rubber Mount, 9-16-4.3	3	3	
8-23	3A0-76079-0	カラー、6.2-9-7.4 Collar, 6.2-9-7.4	3	3	
8-24	910113-0625	ボルト Bolt	3	3	
8-25	3V1-06900-0	エレクトリックブラケット Electric Bracket	1	1	for EF & EP
8-26	3T5-06920-0	ラバーマウント、8.5-18-7 Rubber Mount, 8.5-18-7	3	3	for EF & EP
8-27	3R0-66308-0	ワッシャ、6-16-1.5 Washer, 6-16-1.5	6	6	for EF & EP
8-28	3B7-06305-0	ラバーマウント、9-16-4.3 Rubber Mount, 9-16-4.3	3	3	for EF & EP
8-29	3A0-76079-0	カラー、6.2-9-7.4 Collar, 6.2-9-7.4	3	3	for EF & EP
8-30	910113-0620	ボルト Bolt	3	3	for EF & EP

マグネト
Fig. 8 MAGNETO



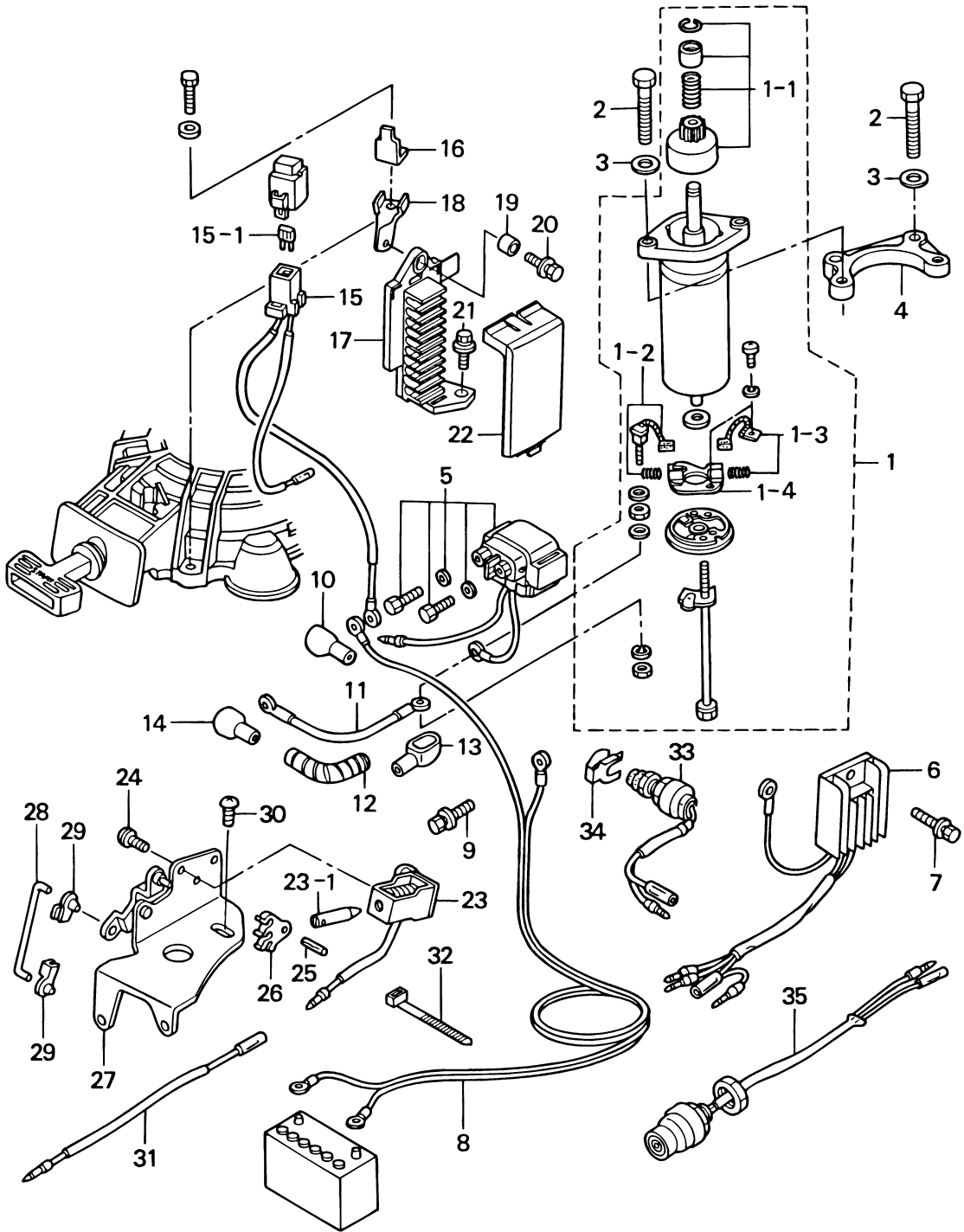
見出番号 Ref. No.	部品番号 Part No.	部 品 名 Description	個数 Q'ty		備 考 Remarks
			F 9.8 A3	F 8 A3	
8-31	3T4-06972-0	クランプ、6.5-87P Clamp, 6.5-87P	1	1	for EP
8-32	3V1-06040-0	イグニッションコイル Ignition Coil	1	1	
8-32-1	3H6-06999-0	* プラグキャップ (レジスタンス) Plug Cap (with Resistance)	2	2	
8-33	910103-5625	ボルト Bolt	2	2	
8-34	3V1-06133-0	プロテクタ Protector	1	1	φ 34-70 for MF
8-35	3T4-06972-0	クランプ、6.5-87P Clamp, 6.5-87P	1	1	for MF
8-36	910113-5612	ボルト Bolt	1	1	for MF
8-37	3R3-71040-0	ワーニングランプ Warning Lamp	1	1	
8-38	3H6-07611-0	オイルプレッシャスイッチ Oil Pressure Switch	1	1	
8-39	3V5-72678-0	セパレートコード (ブラック) Separate Cord (Black)	1	1	
8-40	3A3-76037-0	ケーブルターミナルプラグ Cable Terminal Plug	1	1	
8-41	398-06830-0	ストップスイッチ Stop Switch	1	1	for MF & EF
8-41-1	353-06821-0	* ストップスイッチロック (ロープ付) Stop Switch Lanyard	1	1	for MF & EF
8-42	910103-5612	ボルト Bolt	1	1	for MF

エレクトリックパーツ
 Fig. 9 ELECTRIC PARTS



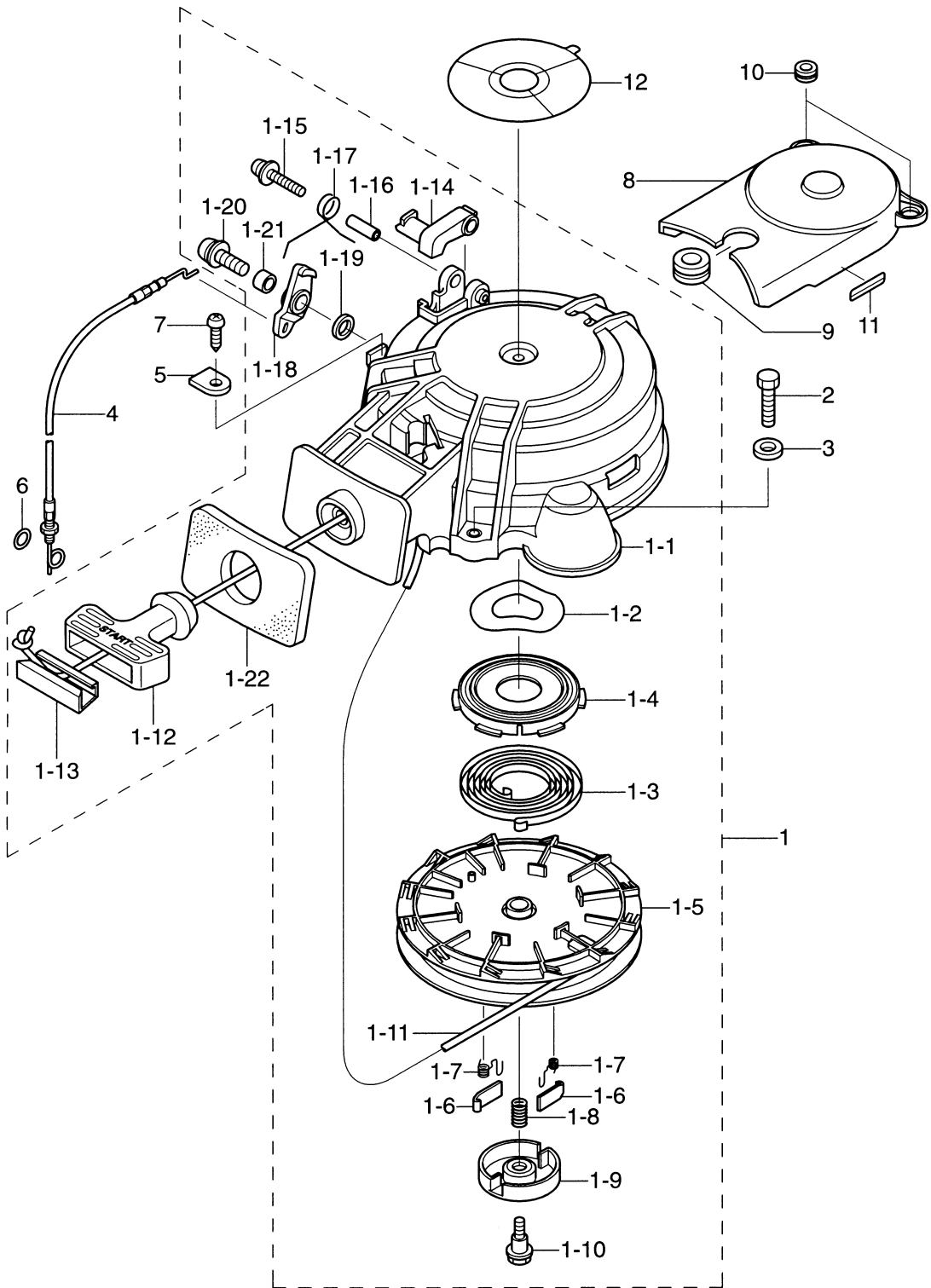
見出番号 Ref. No.	部品番号 Part No.	部 品 名 Description	個数 Q'ty			備 考 Remarks
			F 9.8 A3	F 8 A3		
9-1	3AA-76010-0	スタータモータ (S106-12B) Starter Motor (S106-12B)	1	1		# 010322XD~ for EP & EF
9-1-1	350-76015-0	* ピニオン * Pinion	1	1		for EP & EF
9-1-2	3AA-76012-0	カーボンブラシ (+) (スプリング付) * Positive Brush (with Spring)	1	1		# 010322XD~ for EP & EF
9-1-3	3AA-76013-0	カーボンブラシ (-) (スプリング付) * Negative Brush (with Spring)	1	1		
9-1-4	3AA-76014-0	* ブラシホルダ * Brush Holder	1	1		
9-2	916114-0830	ボルト Bolt	4	4		# 010322XD~ for EP & EF
9-3	940113-0800	ワッシャ Washer	4	4		for EP & EF
9-4	3V1-76011-0	スタータモータブラケット Starter Motor Bracket	1	1		for EP & EF
9-5	3H8-76040-0	スタータソレノイド Starter Solenoid	1	1		for EP & EF
9-6	3AA-76065-0	レクチファイヤ Rectifier	1	1		# 031096XD~ for EP & EF
9-7	910103-5616	ボルト Bolt	1	1		for EP & EF
9-8	3V1-76120-1	バッテリーコード (L=2500) Battery Cable (L=2500)	1	1		# 036546XD~ for EP & EF
9-9	910103-5610	ボルト Bolt	1	1		for EP & EF
9-10	3AA-76145-0	ターミナルキャップ Terminal Cap	1	1		for EP & EF
9-11	3B2-76147-1	スタータコード Starter Cable	1	1		L=200 for EP & EF
9-12	3V1-76148-0	スパイラルチューブプロテクタ Spiral Tube Protector	1	1		Starter Cable, φ10-100 for EP & EF
9-13	3Y0-76145-0	ターミナルキャップ Terminal Cap	1	1		for EP & EF
9-14	3Y1-76145-0	ターミナルキャップ Terminal Cap	1	1		for EP & EF
9-15	3V1-76066-0	ヒューズワイヤ Fuse Cable	1	1		L=185 for EP & EF
9-15-1	3T5-76247-0	* ヒューズ (20A) * Fuse (20A)	2	2		for EP & EF
9-16	3R0-76064-0	ヒューズホルダステー Fuse Holder Stay	1	1		for EP & EF
9-17	3AA-06281-0	ケーブルターミナルホルダ Cable Terminal Holder	1	1		# 031096XD~ for EP & EF
9-18	3V1-06284-0	ケーブルターミナルホルダステー Cable Terminal Holder Stay	1	1		for EP & EF
9-19	174-35012-0	カラー、6-8-6 Collar, 6-8-6	1	1		# 031096XD~ for EP & EF
9-20	910113-5612	ボルト Bolt	1	1		for EP & EF
9-21	910113-5616	ボルト Bolt	1	1		for EP & EF
9-22	3AA-06902-0	ターミナルホルダカバー Terminal Holder Cover	1	1		# 031096XD~ for EP & EF
9-23	3V1-76050-0	チョークソレノイド Choke Solenoid	1	1		for EP
9-23-1	361-76073-0	* プランジャ * Plunger	1	1		for EP
9-24	921503-6408	スクリュ Screw	3	3		Choke Solenoid for EP

エレクトリックパーツ
Fig. 9 ELECTRIC PARTS



見出番号 Ref. No.	部品番号 Part No.	部品名 Description	個数 Q'ty			備考 Remarks
			F 9.8 A3	F 8 A3		
9-25	951403-0312	スプリングピン、3-12 Spring Pin, 3-12	1	1		for EP
9-26	346-76057-0	チョークソレノイドフック Choke Solenoid Hook	1	1		for EP
9-27	3V1-76078-1	チョークソレノイドブラケット Choke Solenoid Bracket	1	1		for EP
9-28	3V1-76076-0	リンクロッド Link Rod	1	1		for EP
9-29	3V1-67196-0	ロッドスナップ Rod Snap	2	2		for EP
9-30	921513-0510	スクリュー Screw	1	1		for EP
9-31	3V1-72547-0	アシストコード(ブルー) Assist Cord (Blue)	1	1		for EP
9-32	3T5-84398-0	リードワイヤバンド、104 Lead Wire Band, 104	1	1		for EP
9-33	398-76080-0	ニュートラルスイッチ Neutral Switch	1	1		for EF
9-34	398-76083-0	ニュートラルスイッチアクチュエータ Neutral Switch Actuator	1	1		for EF
9-35	3AA-76026-0	メインスイッチ Main Switch	1	1		or 3B2-76026-1 for EF

リコイルスタータ
Fig. 10 RECOIL STARTER



見出番号 Ref. No.	部品番号 Part No.	部 品 名 Description	個 数 Q'ty		備 考 Remarks
			F 9.8 A3	F 8 A3	
10-1	3AA-05090-1	リコイルスタータ Recoil Starter	1	1	# 023322XD~
10-1-1	3AA-05098-1	* Starter ケース スタータケース	1	1	# 023322XD~
10-1-2	3V1-05259-0	* Wave Washer ウェーブワッシャ	1	1	
10-1-3	3AA-05004-0	* Starter Spring スタータスプリング	1	1	t=0.67 # 023322XD~
10-1-4	3R1-05125-0	* Starter Spring Case スタータスプリングケース	1	1	
10-1-5	3V1-05104-1	* Reel リール	1	1	
10-1-6	3R1-05003-1	* Ratchet ラチェット	2	2	or 3B2-05003-0
10-1-7	3R1-05012-0	* Return Spring リターンスプリング	2	2	
10-1-8	3R1-05007-0	* Friction Spring フリクションスプリング	1	1	or 369-05007-0
10-1-9	3R1-05006-1	* Friction Plate フリクションプレート	1	1	or 3B2-05006-0
10-1-10	3R1-05138-1	* Starter Shaft Bolt スタータシャフトボルト	1	1	or 3B2-05138-0
10-1-11	3AA-05013-0	* Starter Rope スタータロープ	1	1	φ 4.5-1620 or 3B2-05013-0
10-1-12	3AA-05019-0	* Starter Handle スタータハンドル	1	1	# 023322XD~
10-1-13	3R1-05131-0	* Rope Anchor ロープアンカ	1	1	
10-1-14	3AA-05252-0	* Starter Lock (ブラック) スタータロック (ブラック)	1	1	# 023322XD~
10-1-15	921503-5430	* Screw スクリュー	1	1	
10-1-16	3R1-05255-0	* Collar, 4-6-21 カラー、4-6-21	1	1	or 338-05255-0
10-1-17	3R1-05216-0	* Spring, Starter Lock スタータロックスプリング	1	1	or 338-05216-0
10-1-18	3AA-05253-0	* Starter Lock Cam スタータロックカム	1	1	# 023322XD~
10-1-19	940113-0600	* Washer ワッシャ	1	1	
10-1-20	921503-7616	* Screw スクリュー	1	1	
10-1-21	3R1-05215-0	* Collar, 6.1-8-6.5 カラー、6.1-8-6.5	1	1	
10-1-22	3AA-67503-0	* Starter Seal スタータシール	1	1	# 023322XD~
10-2	910113-0625	Bolt ボルト	3	3	
10-3	3R0-66308-0	Washer, 6.5-16-1.5 ワッシャ、6.5-16-1.5	3	3	2 for EF & EP
10-4	3V1-05207-0	Starter Lock Cable スタータロックワイヤ	1	1	
10-5	332-66033-0	Stopper ストッパ	1	1	
10-6	3C7-03271-1	O-Ring, 1.5-2.5 O-Ring, 1.5-2.5	1	1	or 3C7-03271-0
10-7	3V1-05913-0	Tapping Screw, 5-12 タッピングスクリュー、5-12	1	1	Old Part No. 3V1-05208-0
10-8	3V1-06308-0	Belt Cover ベルトカバー	1	1	

リコイルスタータ
RECOIL STARTER

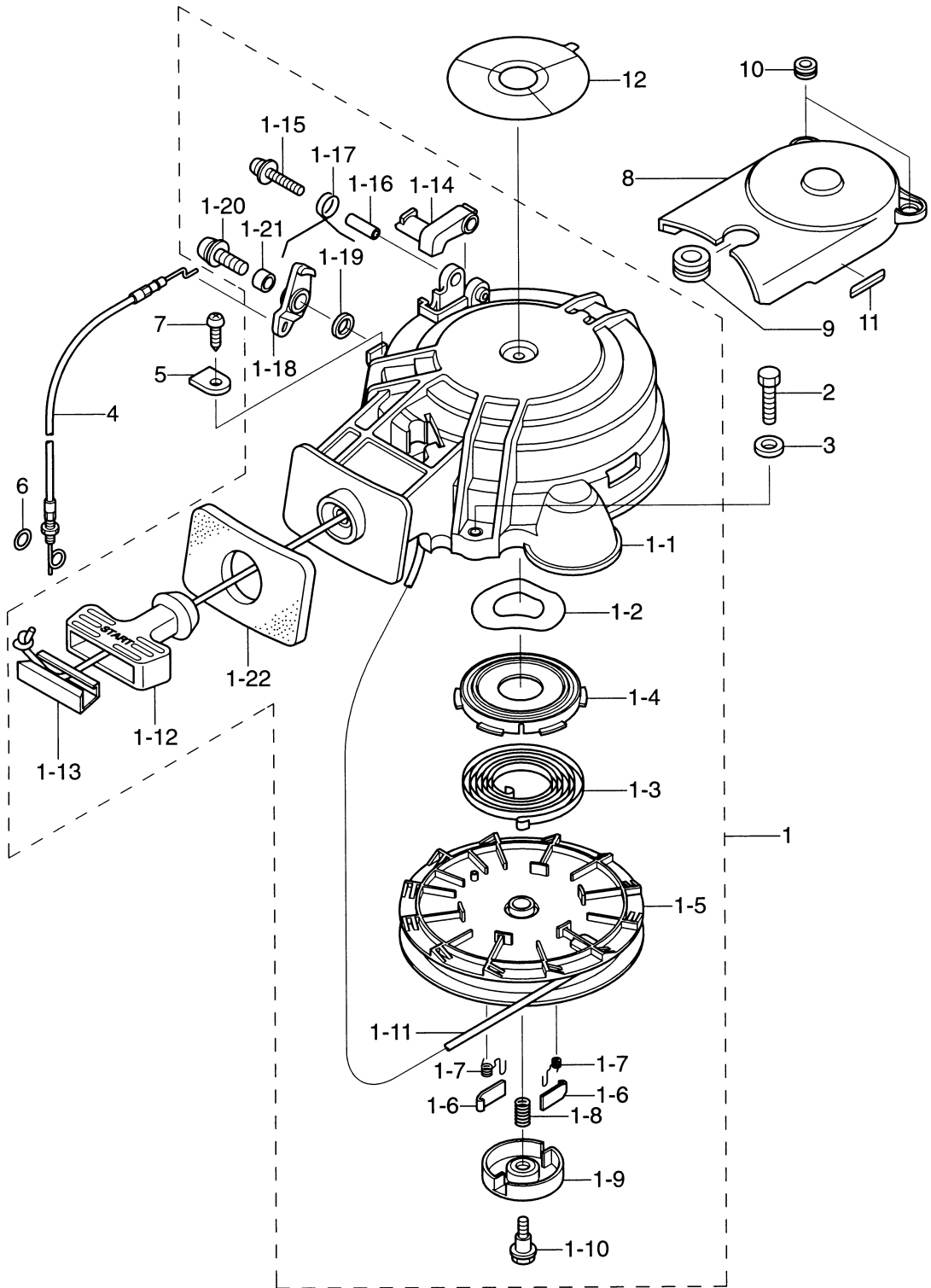
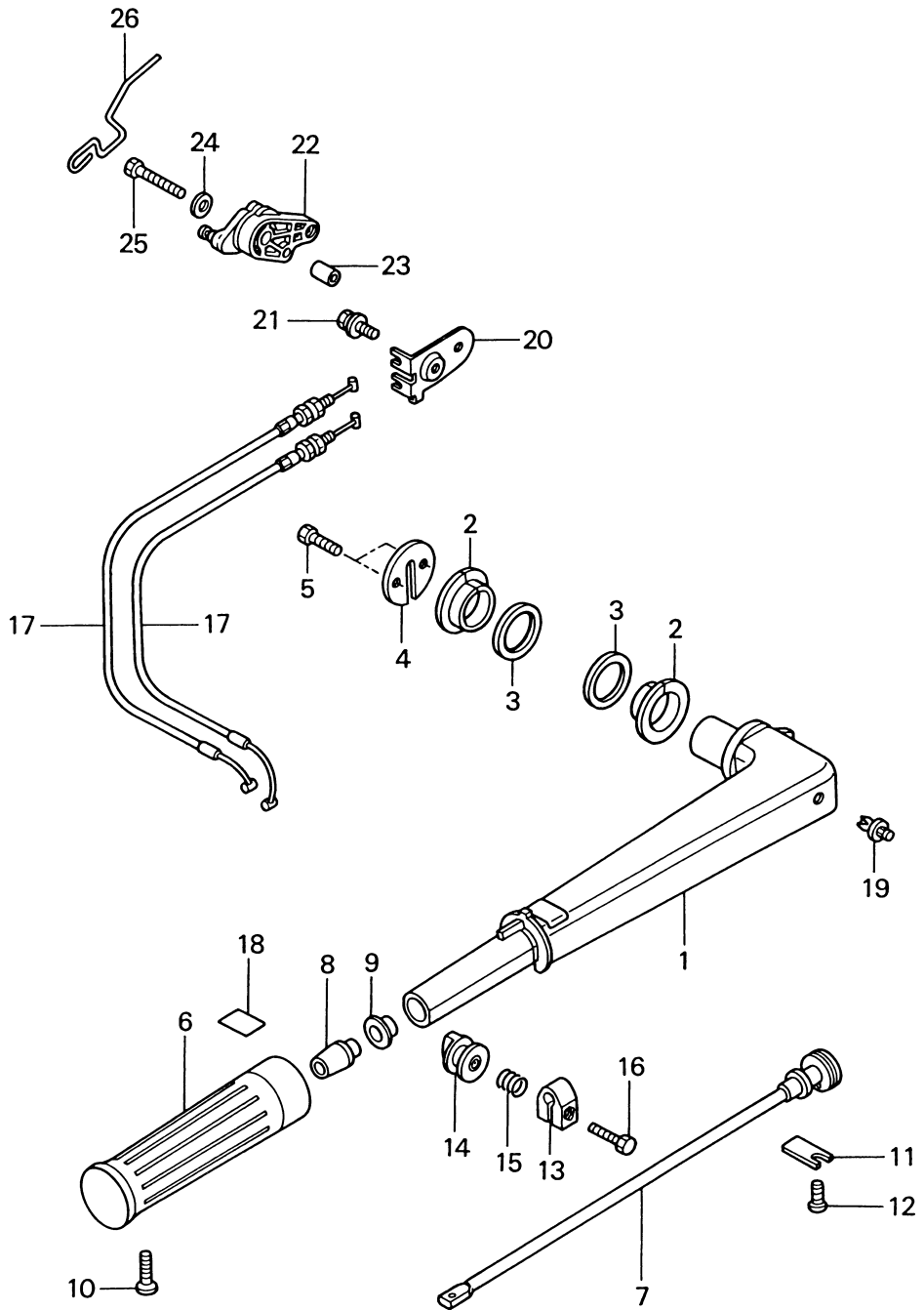
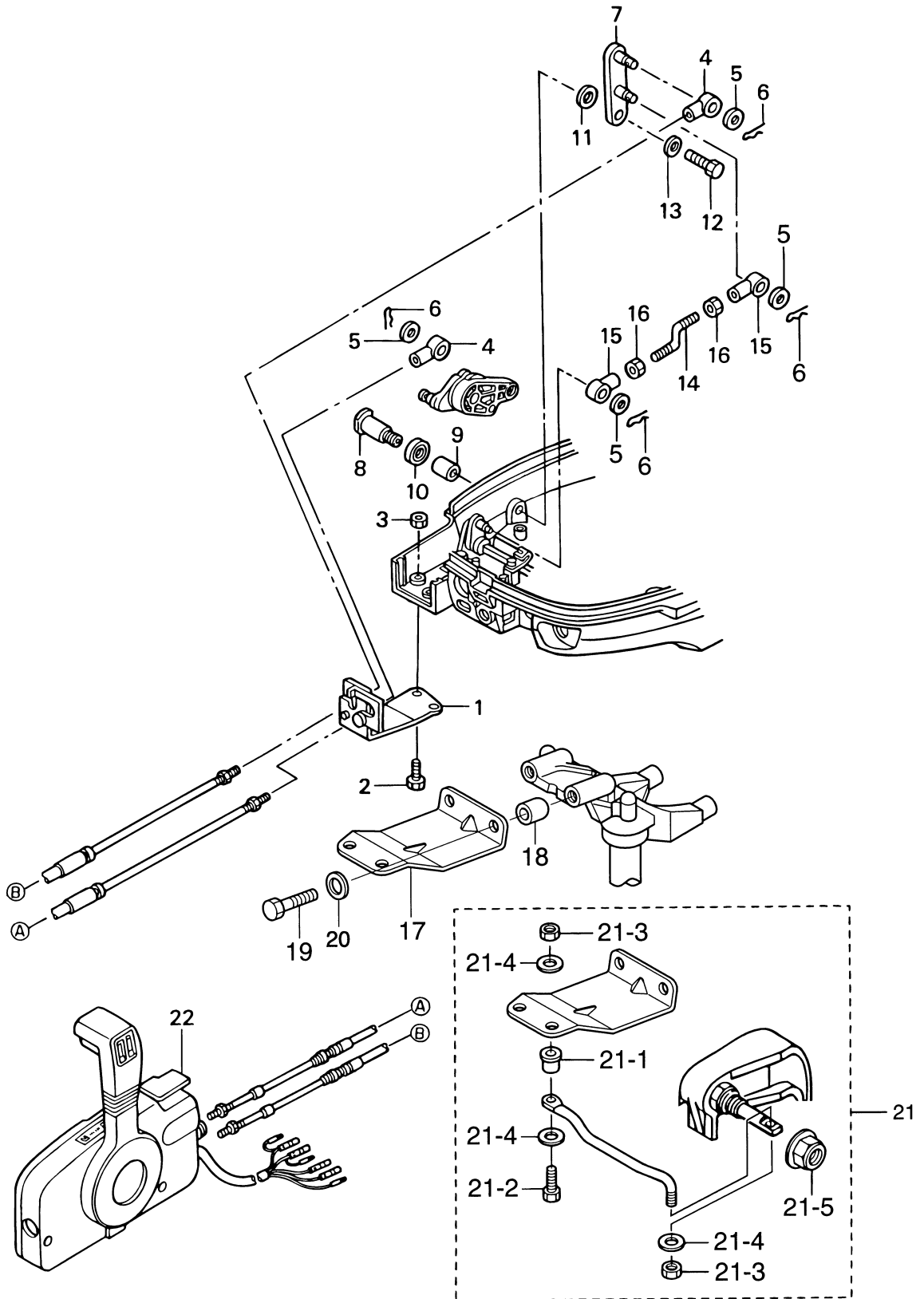


Fig. 11 ティラハンドル
TILLER HANDLE



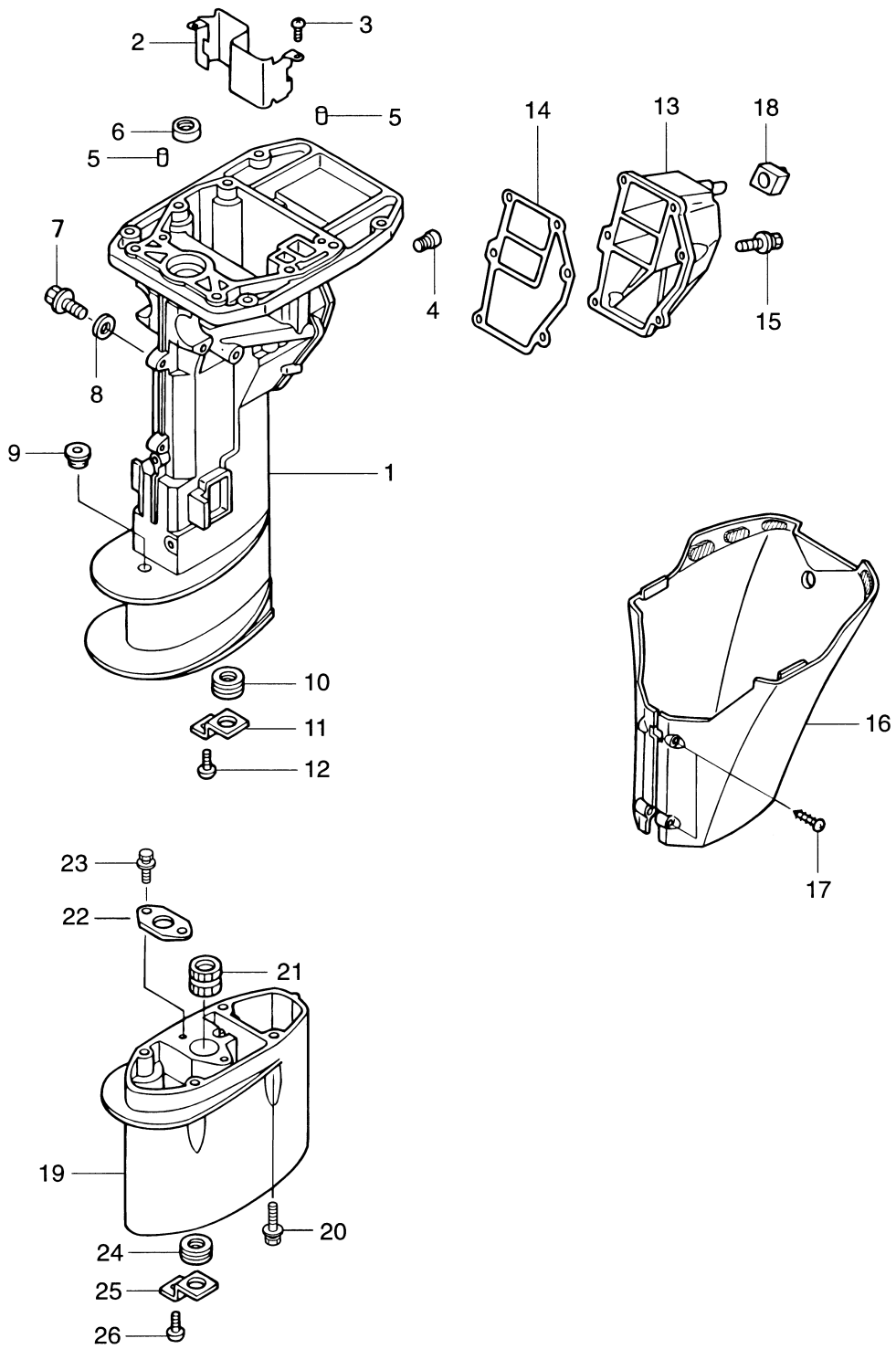
見出番号 Ref. No.	部品番号 Part No.	部 品 名 Description	個数 Q'ty			備 考 Remarks
			F 9.8 A3	F 8 A3		
11-1	3V1Q63011-0	ティラハンドル Tiller Handle	1	1		for MF & EF
11-2	3V1-63102-0	ハンドルブッシング Handle Bushing	2	2		for MF & EF
11-3	3V1-63108-1	ワッシャ、33.5-43-3 Washer, 33.5-43-3	2	2		for MF & EF
11-4	3V1-63107-0	カバー Cover	1	1		for MF & EF
11-5	910113-0616	ボルト Bolt	2	2		for MF & EF
11-6	3R3-63012-0	グリップ Grip	1	1		for MF & EF
11-7	3V1-63041-0	スロットルシャフト Throttle Shaft	1	1		for MF & EF
11-8	3H6-63048-0	スロットルシャフトダンパ Throttle Shaft Damper	1	1		for MF & EF
11-9	3H6-63510-0	ブッシング、14-15.8-7 Bushing, 14-15.8-7	1	1		for MF & EF
11-10	920813-0518	スクリュー Screw	1	1		for MF & EF
11-11	3B2-63063-0	スロットルシャフトサポート Throttle Shaft Support	1	1		for MF & EF
11-12	921513-0612	スクリュー Screw	1	1		for MF & EF
11-13	3V1-63035-1	フリクションピース Friction Piece	1	1		for MF & EF
11-14	3V1-63077-0	アジャストナット Adjusting Nut	1	1		for MF & EF
11-15	3V1-63036-0	スプリング Spring	1	1		for MF & EF
11-16	910113-0625	ボルト Nut	1	1		for MF & EF
11-17	3V1-63600-0	スロットルワイヤ Throttle Cable	2	2		for MF & EF
11-18	3V9-72019-0	スロットルデカール Throttle Decal	1	1		for MF & EF
11-19	350-67154-0	プラスチックリベット、6.5 Plastic Rivet, 6.5	1	1		for MF & EF
11-20	3V1-63508-0	スロットルワイヤブラケット Throttle Cable Bracket	1	1		
11-21	910113-5612	ボルト Bolt	1	1		
11-22	3V1-63622-0	スロットルドラム Throttle Drum	1	1		
11-23	346-67114-0	スペーサ、6.2-9-15.7 Spacer, 6.2-9-15.7	1	1		
11-24	3R0-66308-0	ワッシャ、6.5-16-1.5 Washer, 6.5-16-1.5	1	1		
11-25	910113-0630	ボルト Bolt	1	1		
11-26	3V1-63617-1	スロットルロッド Throttle Rod	1	1		# 023322XD~

リモートコントロールパーツ
REMOTE CONTROL PARTS



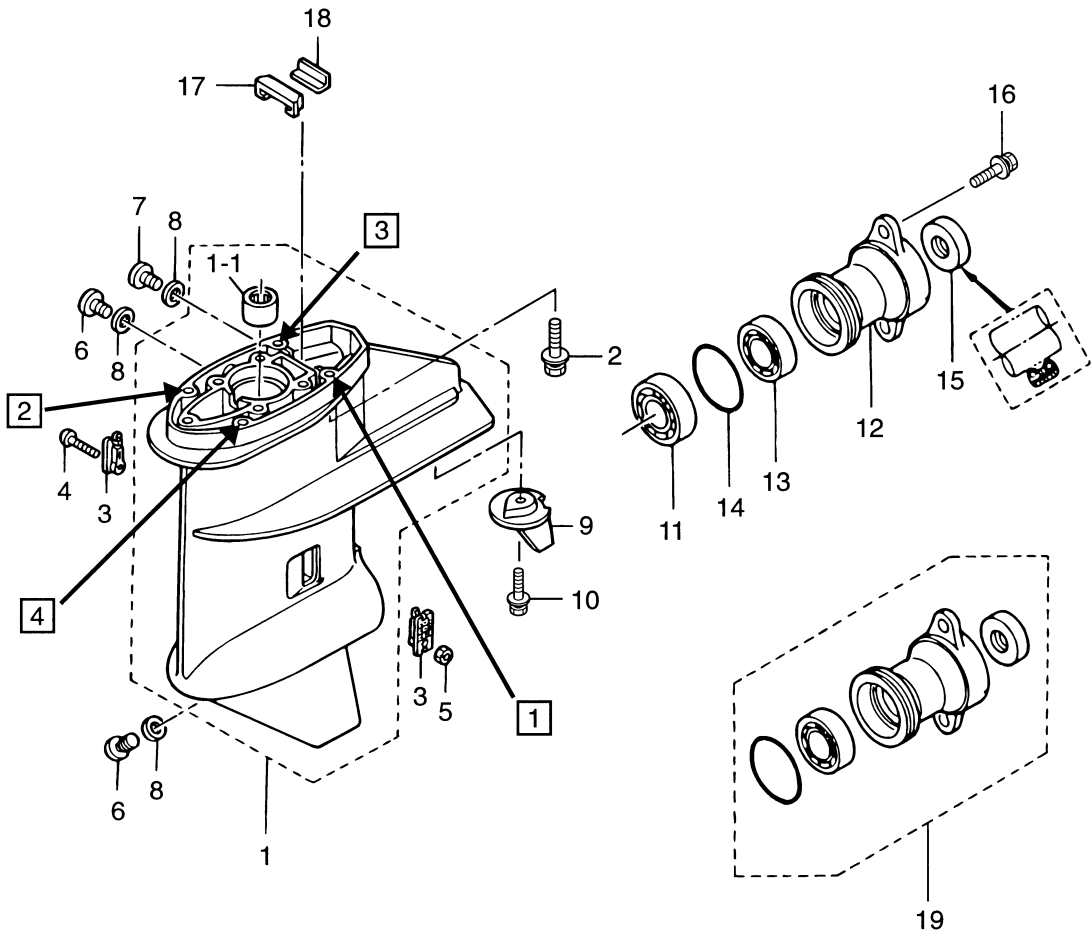
見出番号 Ref. No.	部品番号 Part No.	部 品 名 Description	個数 Q'ty			備 考 Remarks
			F 9.8 A3	F 8 A3		
12-1	3V1-83820-0	ケーブルクリップ Cable Clip	1	1		for EP
12-2	910113-0616	ボルト Bolt	2	2		or 910103-5616 for EP
12-3	930113-0600	ナット Nut	2	2		for EP
12-4	3B7-83715-1	ケーブルジョイント Cable Joint	2	2		for EP
12-5	3AA-83719-0	ワッシャ、8.5-18-1.6 Washer, 8.5-18-1.6	4	4		or 353-83719-0 for EP
12-6	951603-0800	スナップピン、d=8 Snap Pin, d=8	4	4		for EP
12-7	3V2-66128-0	シフトアーム Shift Arm	1	1		Mark 3V2 for EP
12-8	3V1-66142-0	ピボット Pivot	1	1		for EP
12-9	369-67105-0	ブッシング Bushing	1	1		for EP
12-10	338-67147-0	シールリング Seal Ring	1	1		for EP
12-11	941403-1400	ウェーブワッシャ、d=14 Wave Washer, d=14	1	1		for EP
12-12	910113-0612	ボルト Bolt	1	1		for EP
12-13	346-67115-0	ワッシャ、6.5-21-1 Washer, 6.5-21-1	1	1		for EP
12-14	3V1-66134-0	シフトレバーロッド Shift Lever Rod	1	1		for EP
12-15	3R0-83715-0	ケーブルジョイント Cable Joint	2	2		for EP
12-16	930103-0500	ナット Nut	2	2		for EP
12-17	3AA-83830-0	ステアリングフックプレート Steering Hook Plate	1	1		for EP
12-18	3AA-83913-0	カラー、10.1-20-15 Collar, 10.1-20-15	2	2		for EP
12-19	916113-1045	ボルト Bolt	2	2		for EP
12-20	940113-1000	ワッシャ Washer	2	2		for EP
12-21	3AA-84905-0	ドラッグリンク J Drag Link "J"	1	1		for EP
12-21-1	3E0-84914-0	* Spacer	1	1		for EP
12-21-2	3C8-84964-0	* ボルト、3/8-35 * Bolt, 3/8-35	1	1		for EP
12-21-3	353-84918-0	* ナイロンナット、3/8 * Nylon Nut, 3/8	2	2		for EP
12-21-4	353-84916-0	* ワッシャ、9.6-18-2 * Washer, 9.6-18-2	3	3		for EP
12-21-5	3F3-84908-0	* ドラッグリンクシールリング * Drag Link Seal Ring	1	1		for EP
12-22	3B7Q84350-3	リモートコントロールボックス (RC5C) Remote Control Box (RC5C)	1	1		UNIQUE for EP

ドライブシャフトハウジング
Fig. 13 DRIVE SHAFT HOUSING



見出番号 Ref. No.	部品番号 Part No.	部 品 名 Description	個数 Q'ty			備 考 Remarks
			F 9.8 A3	F 8 A3		
13-1	3V1Q61020-0	ドライブシャフトハウジング S Drive Shaft Housing "S"	1	1		Short
	3V1Q61030-0	ドライブシャフトハウジング L Drive Shaft Housing "L"	1	1		Long
13-2	3V1-07440-1	ガイドプレート Guide Plate	1	1		or 3V1-07440-0
13-3	921503-6510	スクリュ Screw	2	2		
13-4	3H6-07257-0	エキゾーストプラグ Exhaust Plug	1	1		
13-5	345-01111-0	タウエルピン、6-12 Dowel Pin, 6-12	2	2		
13-6	3B2-01215-0	オイルシール、12-28-5 Oil Seal, 12-28-5	1	1		
13-7	3R3-07405-1	ドレンボルト Drain Bolt	1	1		
13-8	3R3-07406-0	ワッシャ、14.5-24-1 Washer, 14.5-24-1	1	1		
13-9	369-66043-1	グロメット Grommet	1	1		
13-10	3V1-65204-0	ラバーマウント、13-2.5 Rubber Mount, 13-2.5	1	1		
13-11	3V1-65203-0	ロックプレート Lock Plate	1	1		for Transom "S", "L"
13-12	921513-0510	スクリュ Screw	1	1		
13-13	3V1-61208-0	アイドルエキゾーストポートカバー Idle Exhaust Port Cover	1	1		
13-14	3V1-61220-0	アイドルエキゾーストポートカバーガスケット Idle Exhaust Port Cover Gasket	1	1		
13-15	910113-5620	ボルト Bolt	6	6		
13-16	3V1Q61225-0	エプロン Apron	1	1		
13-17	3F3-02423-0	タッピングスクリュ、5-30 Tapping Screw, 5-30	2	2		
13-18	3V1-61212-0	アイドルエキゾーストポートグロメット Idle Exhaust Port Grommet	1	1		
13-19	3B2Q61110-2	エクステンションハウジング UL Extension Housing "UL"	1	1		
13-20	3V1-60001-0	ボルト、6-35 プレコート Bolt, 6-35 Pre-coated	4	4		
13-21	3B2-60003-1	ドライブシャフトブッシング Drive Shaft Bushing	1	1		
13-22	3V1-64332-0	ブッシングストッパ Bushing Stopper	1	1		for Transom "UL"
13-23	910113-5612	ボルト Bolt	2	2		
13-24	3V1-65204-0	ラバーマウント、13-2.5 Rubber Mount, 13-2.5	1	1		
13-25	3V1-65203-0	ロックプレート Lock Plate	1	1		
13-26	921513-0510	スクリュ Screw	1	1		

ギヤケース
GEAR CASE



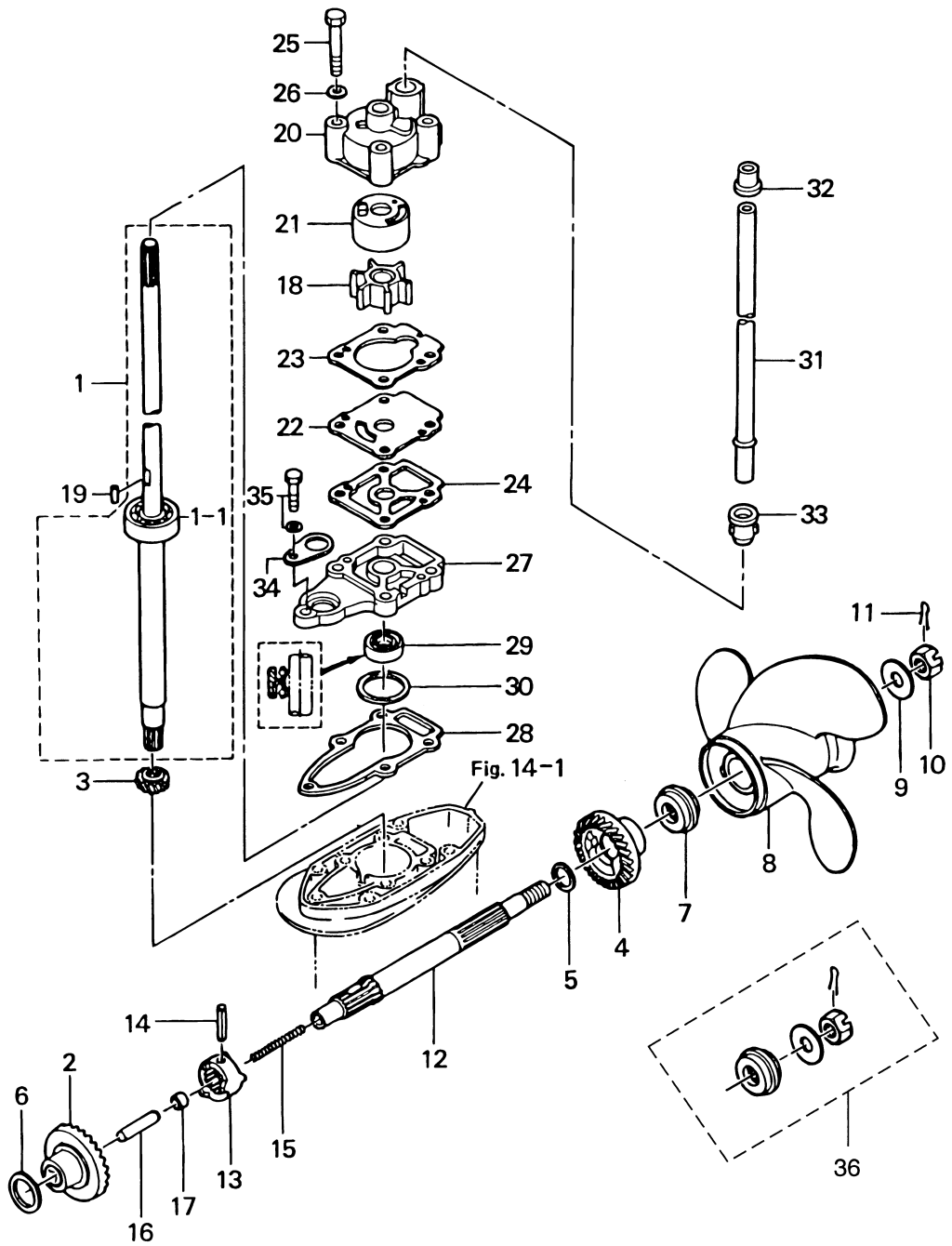
1 → 2 → 3 → 4

締付順序

Tightening order

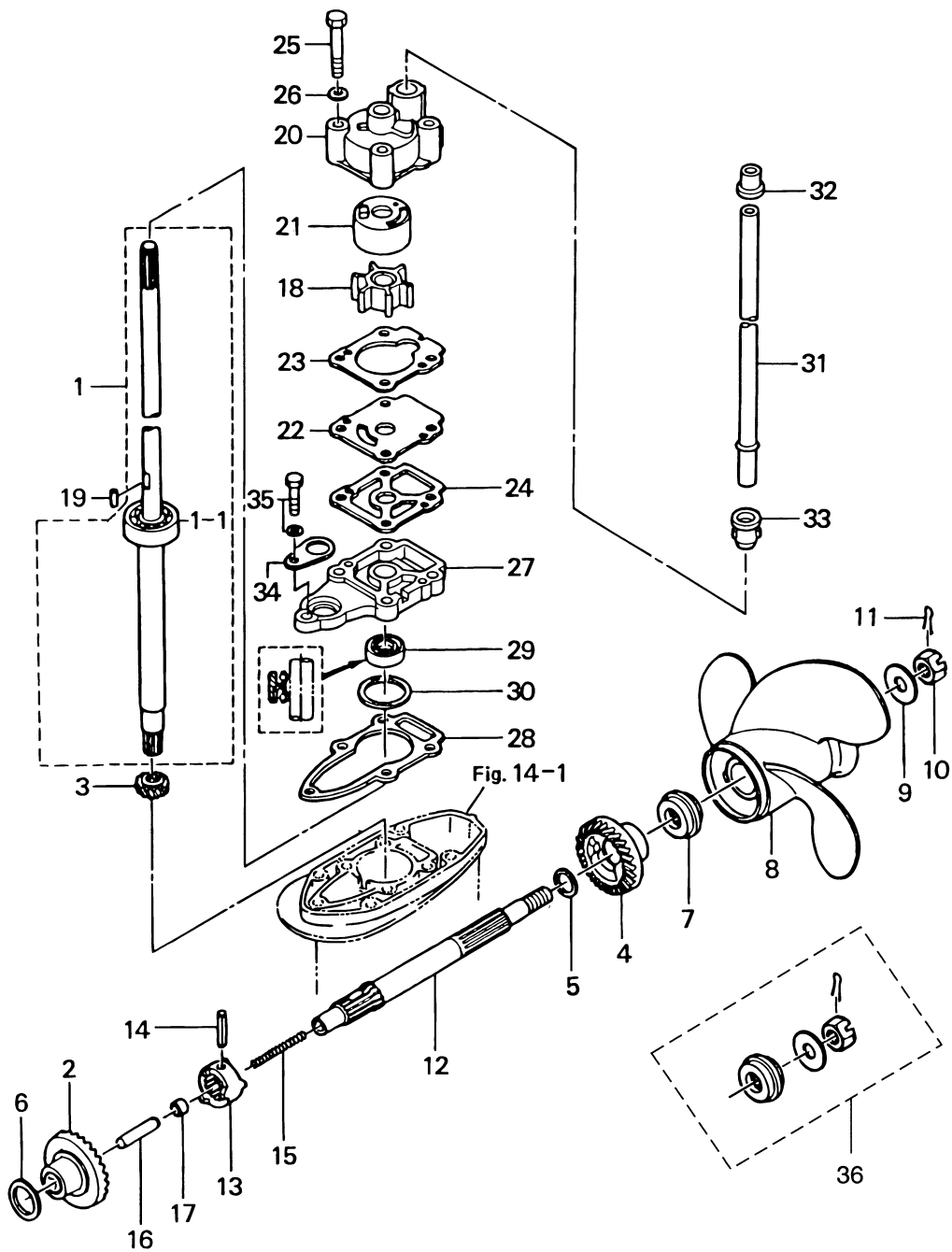
見出番号 Ref. No.	部品番号 Part No.	部品名 Description	個数 Q'ty			備考 Remarks
			F 9.8 A3	F 8 A3		
14-1	3AAQ60000-0	ギヤケース Gear Case	1	1		# 010322XD~
14-1-1	3V1-60211-0	ニードルベアリング、15-21-16 * Needle Bearing, 15-21-16	1	1		
14-2	3V1-60001-0	ボルト、6-35 フレコート Bolt, 6-35 Pre-coated	4	4		
14-3	3AA-60206-0	ウォーターストレーナ Water Strainer	2	2		W = 17 Mark "A" # 010322XD~
14-4	921513-0430	スクリュー Screw	1	1		or 921503-0430
14-5	930403-0400	ナイロンナット、4P-0.7 Nylon Nut, 4P-0.7	1	1		
14-6	332-60005-2	オイルプラグ Oil Plug	2	2		
14-7	332-60005-2	ウォータープラグ Water Plug	1	1		
14-8	332-60006-0	ガスケット、8.1-15-1 Gasket, 8.1-15-1	3	3		
14-9	3V1-60217-0	トリムタブ Trim Tab	1	1		
14-10	910103-5620	ボルト Bolt	1	1		
14-11	9601-0-6204	ボールベアリング、6204 Ball Bearing, 6204	1	1		
14-12	3B2Q60101-0	プロペラシャフトハウジング Propeller Shaft Housing	1	1		
14-13	9601-0-6004	ボールベアリング、6004 Ball Bearing, 6004	1	1		
14-14	345-65015-0	Oリング、3.2-47 O-Ring, 3.2-47	1	1		
14-15	369-60111-0	オイルシール、15-28-10 Oil Seal, 15-28-10	1	1		
14-16	910113-5620	ボルト Bolt	2	2		
14-17	3V1-60041-0	ウォーターシールラバー Water Seal Rubber	1	1		
14-18	3V1-60042-0	ウォーターシールプレート Water Seal Plate	1	1		
14-19	3B2Q60100-0	プロペラシャフトハウジングアッシー Propeller Shaft Housing Ass'y	1	1		

ドライブシステム&ウォータポンプ
 DRIVE SYSTEM & WATER PUMP



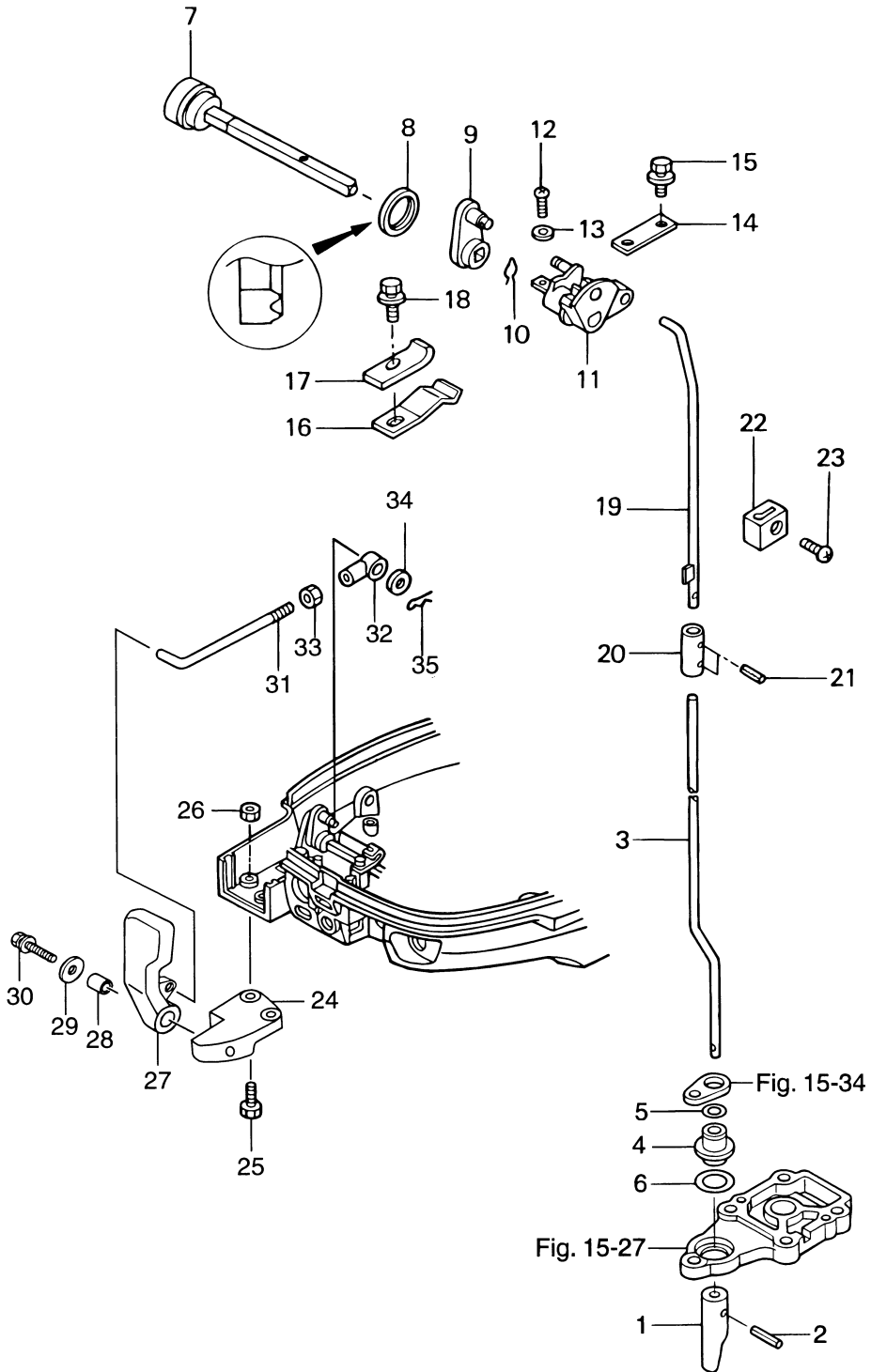
見出番号 Ref. No.	部品番号 Part No.	部 品 名 Description	個数 Q'ty			備 考 Remarks
			F 9.8 A3	F 8 A3		
15-1	3V1-64306-1	ドライブシャフト S Drive Shaft "S"	1	1		for Transom "S"
	3V1-64307-1	ドライブシャフト L Drive Shaft "L"	1	1		for Transom "L"
	3V1-64309-1	ドライブシャフト UL Drive Shaft "UL"	1	1		for Transom "UL"
15-1-1	9601-0-6301	* ホールベアリング、6301 * Ball Bearing, 6301	1	1		
15-2	3B2-64010-0	ベベルギヤ A Bevel Gear "A"	1	1		
15-3	3B2-64020-0	ベベルギヤ B Bevel Gear "B"	1	1		
15-4	3B2-64030-0	ベベルギヤ C Bevel Gear "C"	1	1		
15-5	369-64032-0	ワッシャ、15.2-19-1.9 Washer, 15.2-19-1.9	1	1		
15-6	369-64014-0	シム、21-28-0.1 Shim, 21-28-0.1	AR	AR		
	369-64015-0	シム、21-28-0.15 Shim, 21-28-0.15	AR	AR		
15-7	3B2-64230-1	プロペラスラストホルダ Propeller Thrust Holder	1	1		# 044907XC~
15-8	3B2W64513-1	プロペラ (6.5)、3×216×165 Propeller (6.5), 3×8.5×6.5	1	1		
	3B2W64514-1	プロペラ (7)、3×226×178 Propeller (7), 3×8.9×7.0	1	1		
	3B2W64515-1	プロペラ (7.5)、3×216×190 Propeller (7.5), 3×8.5×7.5	1	1		9.8A3 : "L". "UL" 8 A3 : "S". "L". "UL"
	3B2W64517-1	プロペラ (8.5)、3×226×211 Propeller (8.5), 3×8.9×8.3	1	1		9.8A2 : "S"
	3B2W64519-1	プロペラ (9.5)、3×226×255 Propeller (9.5), 3×8.9×10.0	1	1		Old Part No. 3B2-64518-0
15-9	369-64124-0	ワッシャ、10.5-28-2 Washer, 10.5-28-2	1	1		
15-10	369-64121-0	プロペラナット Propeller Nut	1	1		
15-11	951503-0318	スプリットピン、3-18 Split Pin, 3-18	1	1		
15-12	3V1-64211-0	プロペラシャフト Propeller Shaft	1	1		
15-13	3B2-64215-0	クラッチ Clutch	1	1		
15-14	301-64217-0	スプリングピン、3.5-28 Spring Pin, 3.5-28	1	1		
15-15	3V1-64221-0	クラッチスプリング Clutch Spring	1	1		
15-16	369-64223-0	クラッチプッシュロッド Clutch Push Rod	1	1		
15-17	3B2-64222-0	クラッチスプリングリテーナ Clutch Spring Retainer	1	1		
15-18	3B2-65021-1	ウォーターポンプインペラ Water Pump Impeller	1	1		
15-19	3B2-65022-0	ポンプインペラキー Pump Impeller Key	1	1		
15-20	3B2-65016-0	ポンプケース (アッパ) Pump Case (Upper)	1	1		
15-21	3B2-65011-0	ポンプケースライナ Pump Case Liner	1	1		
15-22	3B2-65025-0	ウォーターポンプガイドプレート Water Pump Guide Plate	1	1		

ドライブシステム&ウォーターポンプ
 Fig. 15 DRIVE SYSTEM & WATER PUMP



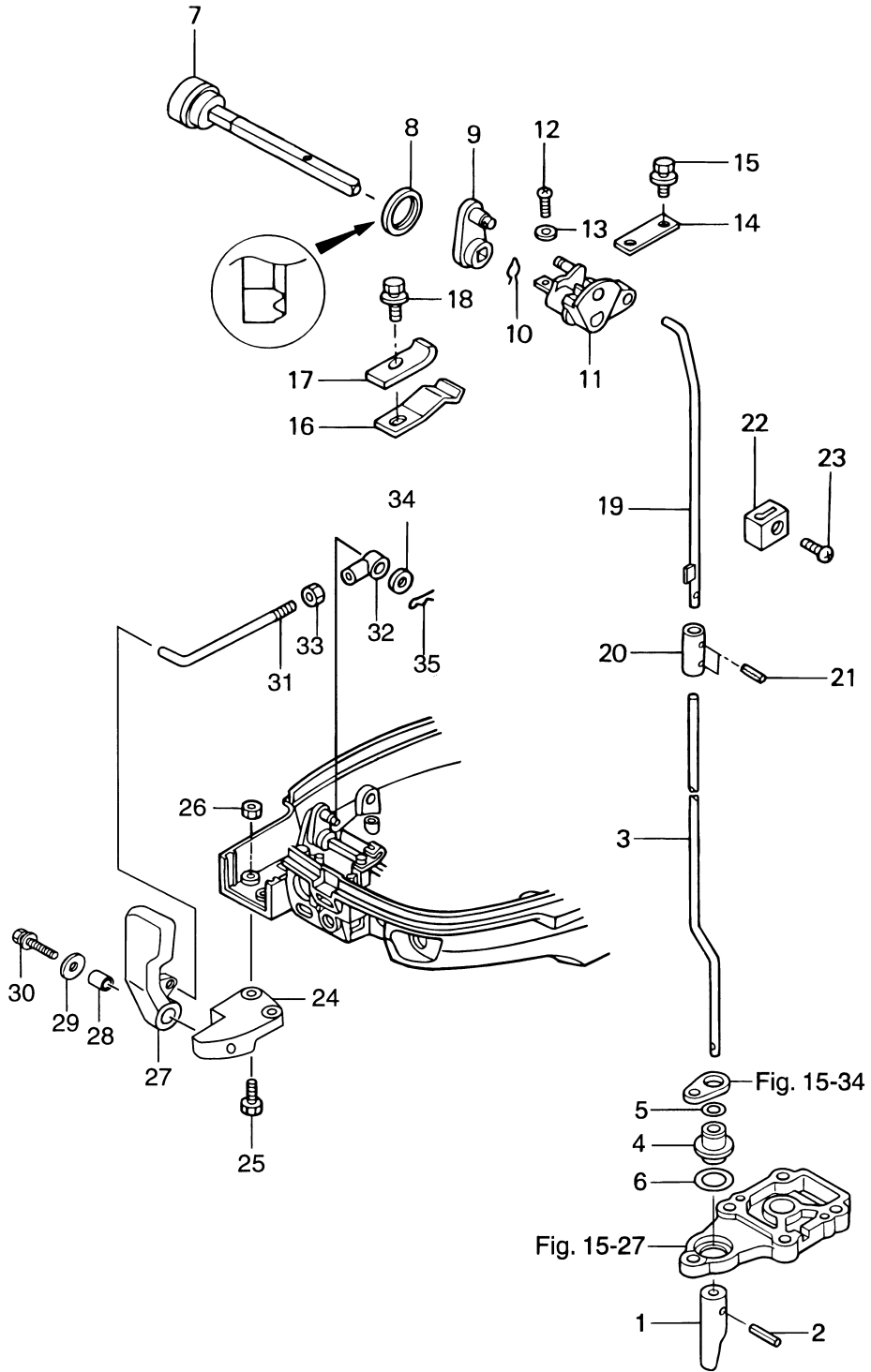
見出番号 Ref. No.	部品番号 Part No.	部 品 名 Description	個数 Q'ty		備 考 Remarks
			F 9.8 A3	F 8 A3	
15-23	3B2-65018-1	ポンプケースガasket Pump Case Gasket	1	1	
15-24	3B2-65029-1	ガイドプレートガasket Guide Plate Gasket	1	1	
15-25	916113-0650	ボルト Bolt	4	4	
15-26	940113-0600	ワッシャ Washer	4	4	
15-27	3V1-65017-0	ポンプケース人口 Pump Case (Lower)	1	1	# 017458XD~
15-28	3B2-65020-0	ポンプケースガasket人口 Pump Case Gasket (Lower)	1	1	
15-29	309-60111-0	オイルシール、12-24-8 Oil Seal, 12-24-8	1	1	
15-30	3B2-64023-0	ギャップライナ、28-36.8 Gap Liner, 28-36.8	AR	AR	t=0.1, 0.15, 0.3
15-31	3V1-65100-0	ウォーターパイプ S Water Pipe "S"	1	1	for Transom "S"
	3V1-65110-0	ウォーターパイプ L Water Pipe "L"	1	1	for Transom "L"
	3V1-65120-0	ウォーターパイプ UL Water Pipe "UL"	1	1	for Transom "UL"
15-32	3V1-65206-0	ウォーターパイプシールアツパ Water Pipe Seal (Upper)	1	1	
15-33	331-65014-0	ウォーターパイプシール人口 Water Pipe Seal (Lower)	1	1	
15-34	369-66033-0	ストップパ Stopper	1	1	
15-35	910113-5625	ボルト Bolt	1	1	
15-36	3V1-87326-0	プロペラハードウェアキット Propeller Hard Wear Kit	1 set	1 set	

シフト
SHIFT
Fig. 16



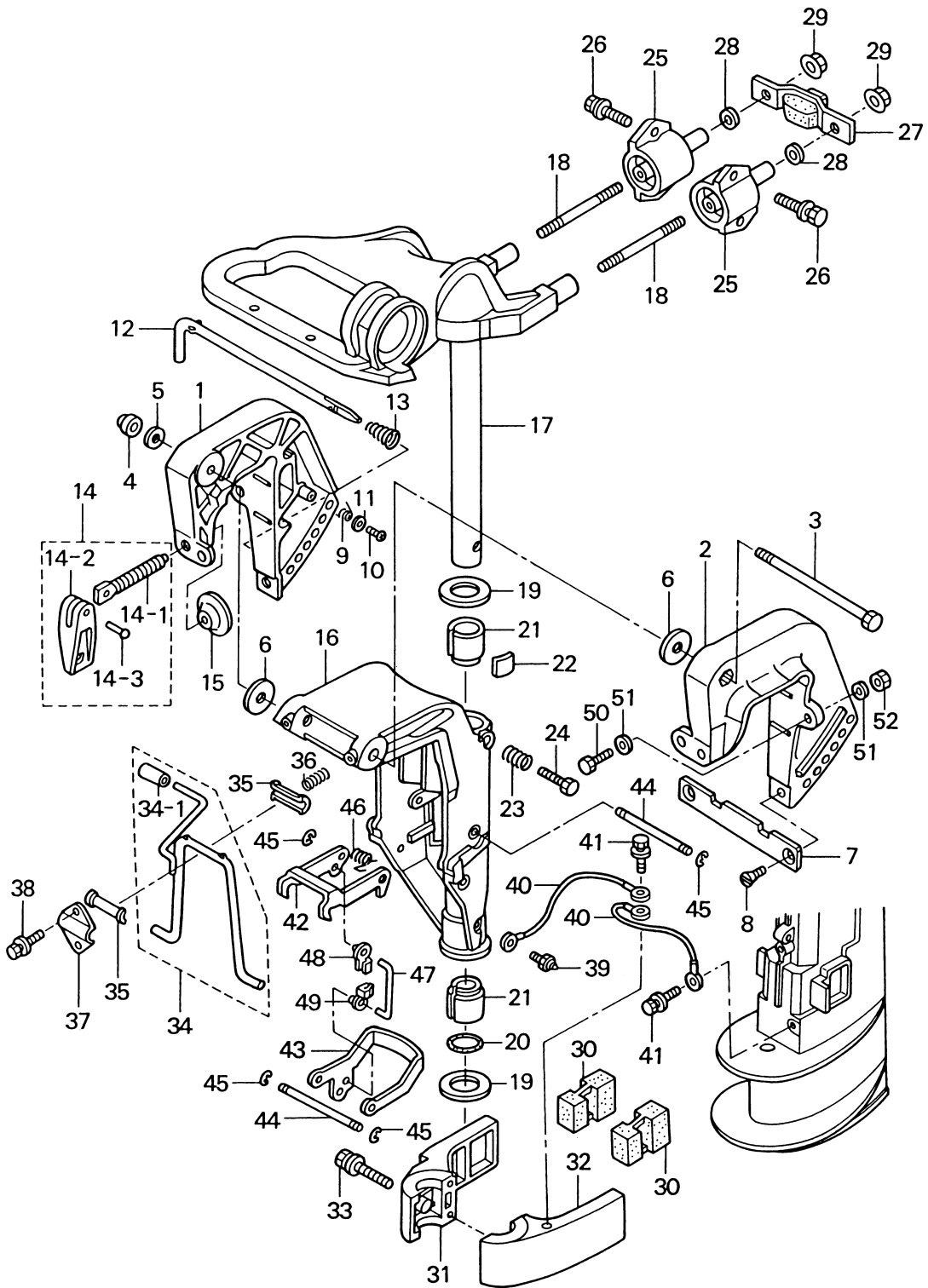
見出番号 Ref. No.	部品番号 Part No.	部 品 名 Description	個数 Q'ty			備 考 Remarks
			F 9.8 A3	F 8 A3		
16-1	369-66011-0	クラッチカム Clutch Cam	1	1		
16-2	951407-0310	スプリングピン、3-10 Spring Pin, 3-10	1	1		
16-3	3V1-66012-0	カムロッド S Cam Rod "S"	1	1		for Transom "S"
	3V1-66013-0	カムロッド L Cam Rod "L"	1	1		for Transom "L"
	3V1-66014-0	カムロッド UL Cam Rod "UL"	1	1		for Transom "UL"
16-4	369-66031-0	カムロッドブッシング Cam Rod Bushing	1	1		
16-5	369-66021-1	O リング、2.5-4.9 O-Ring, 2.5-4.9	1	1		
16-6	332-66032-0	O リング、2.4-15.4 O-Ring, 2.4-15.4	1	1		
16-7	3AA-66135-1	シフトレバーシャフト Shift Lever Shaft	1	1		9.8A3/8A3~ # 026832XE~
16-8	3V1-66187-0	シールリング、23-29-3.7 Seal Ring, 23-29-3.7	1	1		
16-9	3V1-66129-0	シフトレバー (EP) Shift Lever (EP)	1	1		
16-10	951703-0800	スナップリテーナ、d=8 Snap Retainer, d=8	1	1		
16-11	3V1-66225-0	シフトロッドレバー Shift Rod Lever	1	1		
16-12	921503-0414	スクリュー Screw	1	1		
16-13	940103-0400	ワッシャ Washer	1	1		
16-14	3V1-66145-0	ホルダ Holder	1	1		
16-15	910113-5612	ボルト Bolt	2	2		
16-16	3B2-66113-0	シフトレバーストップ Shift Lever Stopper	1	1		
16-17	3C8-66116-0	シフトレバーストップ Shift Lever Stopper	1	1		
16-18	910113-5612	ボルト Bolt	1	1		
16-19	3V1-66211-1	シフトロッド Shift Rod	1	1		
16-20	3V1-66241-0	シフトロッドジョイント Shift Rod Joint	1	1		
16-21	951403-0310	スプリングピン、3-10 Spring Pin, 3-10	2	2		
16-22	3V1-66302-0	リバースロックリンクジョイント Reverse Lock Link Joint	1	1		
16-23	921513-0612	スクリュー Screw	1	1		
16-24	3Y3Q67480-0	シフトレバーブラケット Shift Lever Bracket	1	1		for 9.8A3/8A3 MF & EF # 026832XE~
16-25	910113-5625	ボルト Bolt	2	2		
16-26	930113-0600	ナット Nut	2	2		
16-27	3Y3-66110-0	シフトレバー Shift Lever	1	1		
16-28	3H6-63619-1	カラー、6.5-10.5-10 Collar, 6.5-10.5-10	1	1		

シフト
SHIFT
Fig. 16



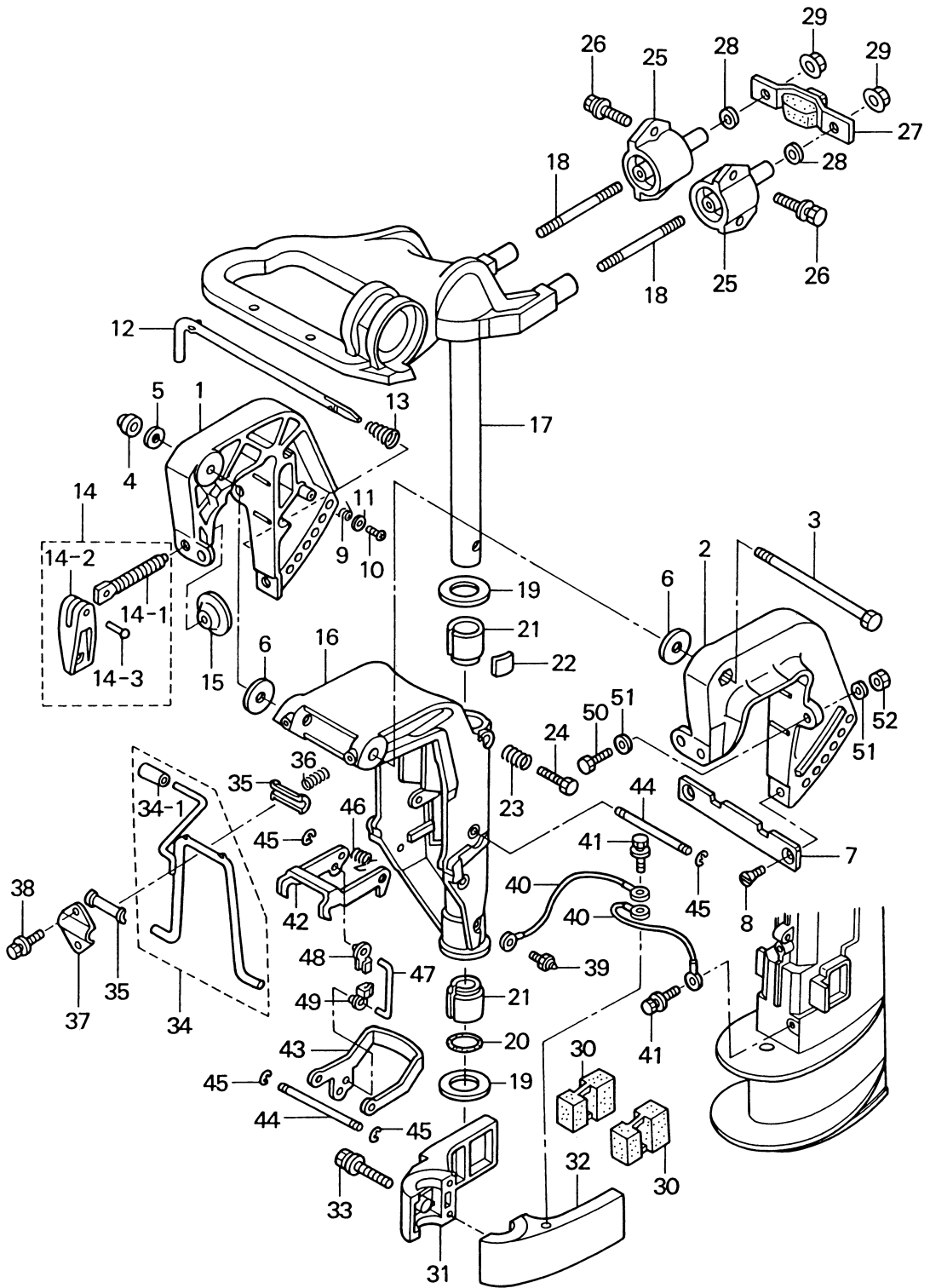
見出番号 Ref. No.	部品番号 Part No.	部 品 名 Description	個数 Q'ty			備 考 Remarks
			F 9.8 A3	F 8 A3		
16-29	346-67115-0	ワッシャ、6.5-21-1 Washer, 6.5-21-1	1	1		for 9.8A3/8A3 MF & EF # 026832XE~
16-30	910113-0625	ボルト Bolt	1	1		
16-31	3Y3-66134-0	シフトレバーロッド Shift Lever Rod	1	1		
16-32	3R0-83715-0	ケーブルジョイント Cable Joint	1	1		
16-33	930103-0500	ナット Nut	1	1		
16-34	3AA-83719-0	ワッシャ、8.5-18-1.5 Washer, 8.5-18-1.5	1	1		or 353-83719-0
16-35	951603-0800	スナップピン、d=8 Snap Pin, d=8	1	1		

ブラケット (Fタイプ)
 Fig. 17A BRACKET (for "F" Type)



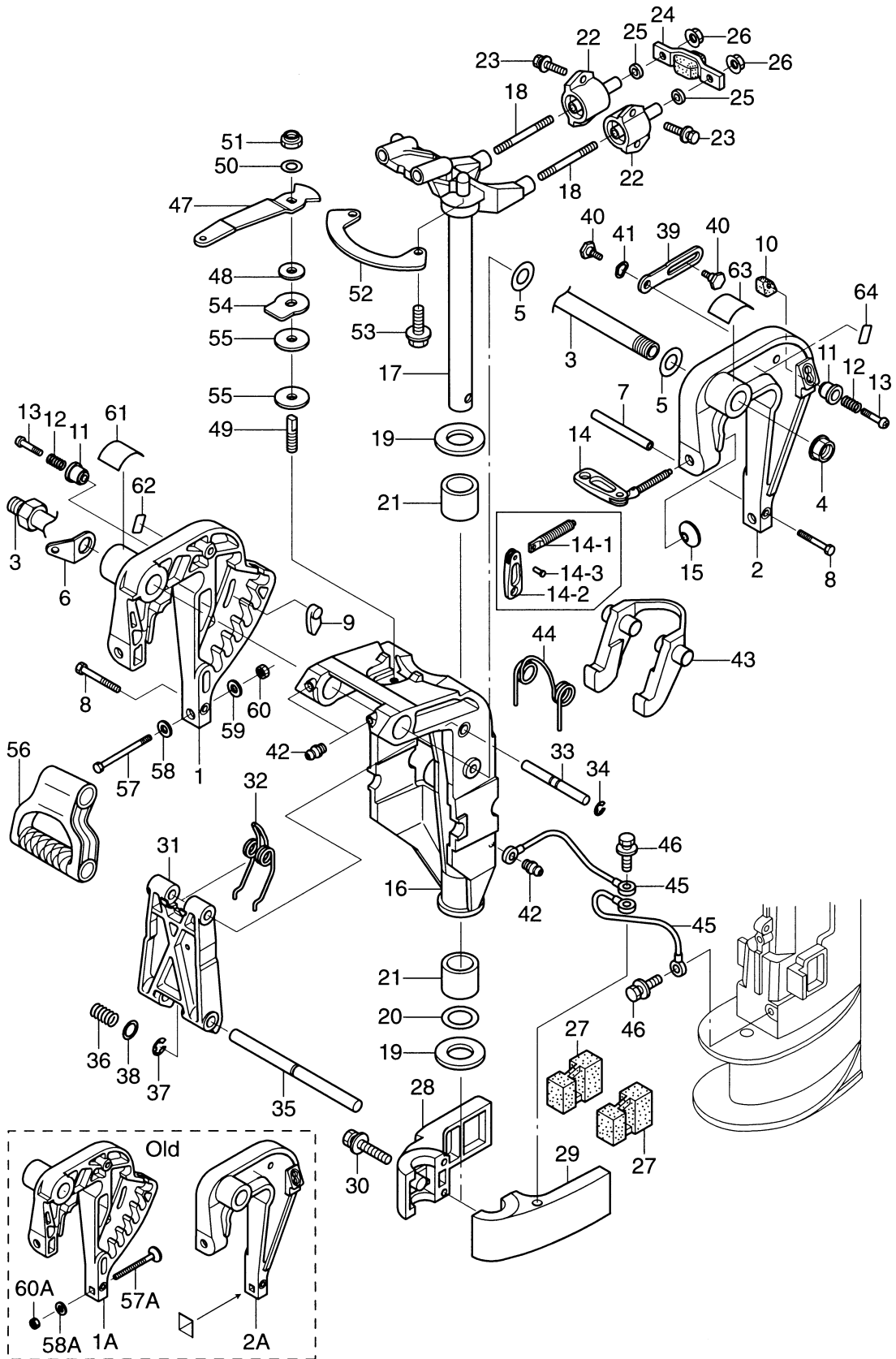
見出番号 Ref. No.	部品番号 Part No.	部 品 名 Description	個数 Q'ty			備 考 Remarks
			F 9.8 A3	F 8 A3		
17A-1	3V1Q62112-0	クランプブラケット (ライト) Clamp Bracket (Right)	1	1		Stern Bracket (Right) Starboard
17A-2	3V1Q62113-0	クランプブラケット (左フ) Clamp Bracket (Left)	1	1		Stern Bracket (Left) Port
17A-3	309-62115-2	ボルト、8-122 Bolt, 8-122	1	1		
17A-4	930446-0800	ナイロンナット、8-P1.25 Nylon Nut, 8-P1.25	1	1		
17A-5	940113-0800	ワッシャ Washer	1	1		
17A-6	307-62116-1	ワッシャ、8.5-28-1 Washer, 8.5-28-1	2	2		
17A-7	3B2-62118-0	ディスタンスプレート Distance Plate	1	1		
17A-8	921613-0612	スクリュ Screw	2	2		
17A-9	369-62146-1	クランプブラケットスプリング Clamp Bracket Spring	1	1		
17A-10	921703-0406	スクリュ Screw	1	1		or 920703-0406
17A-11	369-62147-0	ワッシャ、4.3-16-1.5 Washer, 4.3-16-1.5	1	1		
17A-12	350-62121-1	スラストロッド Thrust Rod	1	1		
17A-13	369-62122-2	スラストロッドスプリング Thrust Rod Spring	1	1		
17A-14	398Q62100-0	クランプスクリュアッセンブリ Clamp Screw Ass'y	2	2		
17A-14-1	398-62103-0	* クランプスクリュ * Clamp Screw	2	2		
17A-14-2	332Q62102-1	* クランプスクリュハンドル * Clamp Screw Handle	2	2		
17A-14-3	3C8-62104-1	* リベット、3-22 * Rivet, 3-22	2	2		
17A-15	332-62101-0	クランプスクリュパッド Clamp Screw Pad	2	2		
17A-16	3V1Q62310-0	スイベルブラケット Swivel Bracket	1	1		
17A-17	3V1Q62010-0	ステアリングシャフト Steering Shaft	1	1		
17A-18	3V1-61313-0	スタッドボルト Stud Bolt	2	2		
17A-19	350-62423-0	スラストプレート、22-44-2 Thrust Plate, 22-44-2	2	2		
17A-20	350-62415-0	Oリング、3.5-22 O-Ring, 3.5-22	1	1		
17A-21	350-62417-0	ブッシング、24-30-30 Bushing, 24-30-30	2	2		
17A-22	345-62441-0	フリクションプレート Friction Plate	1	1		
17A-23	346-62421-1	フリクションスプリング Friction Spring	1	1		
17A-24	910113-0830	ボルト Bolt	1	1		
17A-25	3V1-61301-1	ラバーマウント (アッパー) Rubber Mount (Upper)	2	2		# 026947XD~
17A-26	910184-5620	ボルト Bolt	4	4		# 026947XD~
17A-27	3V1-61333-1	ダンパ (アッパー) Damper (Upper)	1	1		# 026947XD~

ブラケット (Fタイプ)
 Fig. 17A BRACKET (for "F" Type)



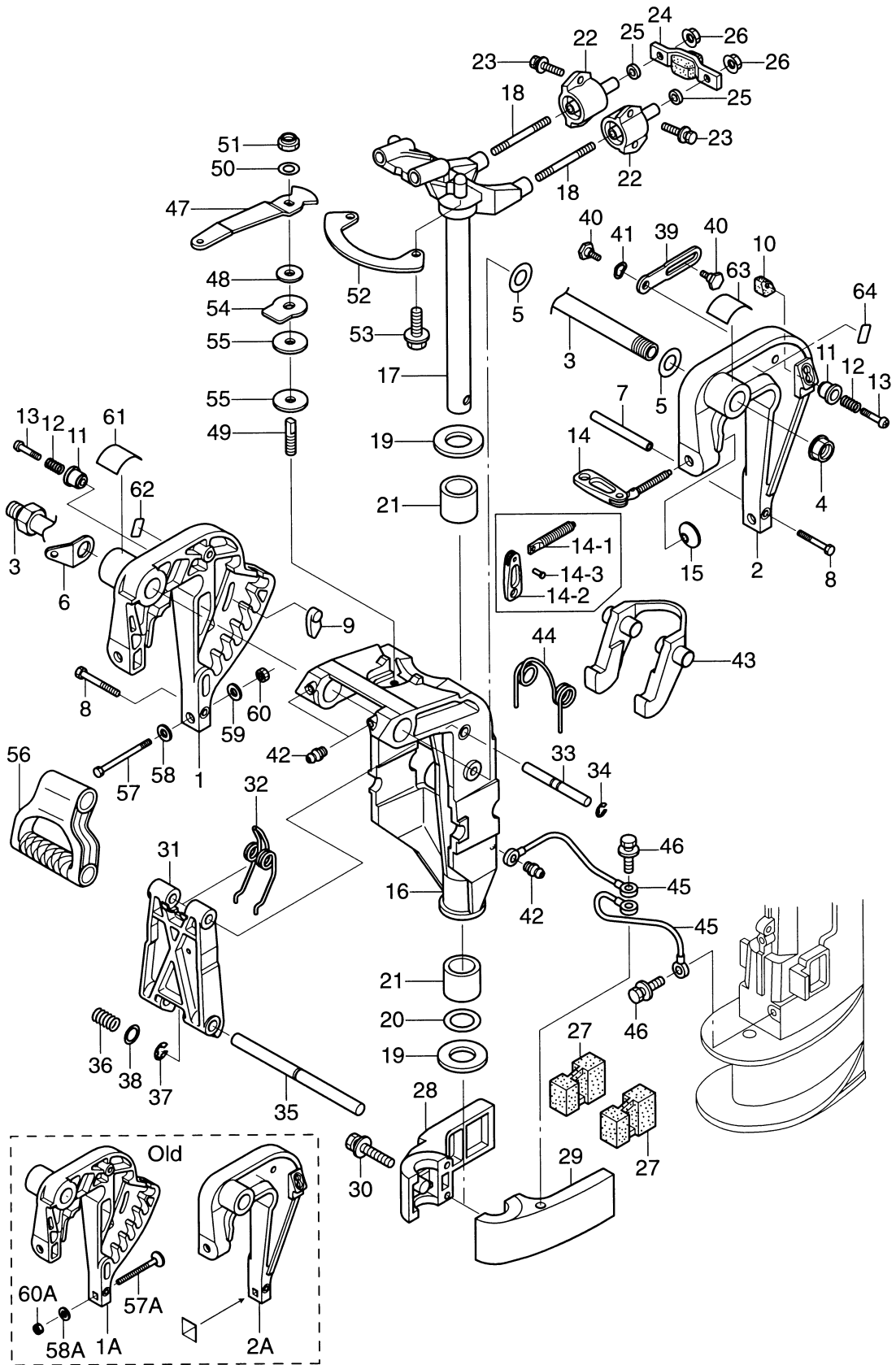
見出番号 Ref. No.	部品番号 Part No.	部 品 名 Description	個数 Q'ty			備 考 Remarks
			F 9.8 A3	F 8 A3		
17A-28	940113-0800	ワッシャ Washer	2	2		
17A-29	3V1-61324-0	ナット Nut	2	2		# 026947XD~
17A-30	3V1-61302-0	ラバーマウント (ロウ) Rubber Mount (Lower)	2	2		
17A-31	3V1Q61401-0	マウントブラケット (ライト) Mount Bracket (Right)	1	1		Starboard
17A-32	3V1Q61402-0	マウントブラケット (レフト) Mount Bracket (Left)	1	1		Port
17A-33	910113-5652	ボルト Bolt	2	2		
17A-34	3B2Q62431-3	チルトストッパ Tilt Stopper	1	1		
17A-34-1	369-62433-1	* チルトストッパグリップ * Tilt Stopper Grip	1	1		
17A-35	393-62437-0	チルトストッパブッシング Tilt Stopper Bushing	2	2		
17A-36	369-66112-1	スプリング Spring	1	1		
17A-37	369-62439-1	チルトストッパセッティングプレート Tilt Stopper Setting Plate	1	1		
17A-38	910113-5612	ボルト Bolt	2	2		
17A-39	344-67177-0	グリスニップル Grease Fitting	1	1		
17A-40	3A3-62396-1	アースワイヤ Ground Cable	2	2		L=110
17A-41	910103-5612	ボルト Bolt	2	2		
17A-42	3V1-66322-0	リバースロック Reverse Lock	1	1		
17A-43	3V1-66313-0	リバースロックアーム Reverse Lock Arm	1	1		
17A-44	3B2-66321-1	リバースロックロッド Reverse Lock Rod	2	2		
17A-45	945303-0500	E リング、d=5 E-Ring, d=5	4	4		
17A-46	3B2-66315-0	リバースロックスプリング Reverse Lock Spring	1	1		
17A-47	3V1-66305-0	リバースロックリンク Reverse Lock Link	1	1		
17A-48	3C8-63733-0	ロッドスナップ、5-3 Rod Snap, 5-3	1	1		
17A-49	3K9-05223-0	ロッドスナップ、4-2 Rod Snap, 4-2	1	1		
17A-50	916113-0885	ボルト Bolt	2	2		Option
17A-51	940113-0800	ワッシャ Washer	4	4		Option
17A-52	930113-0800	ナット Nut	2	2		Option

ブラケット (Pタイプ)
Fig. 17B BRACKET (for "P" Type)



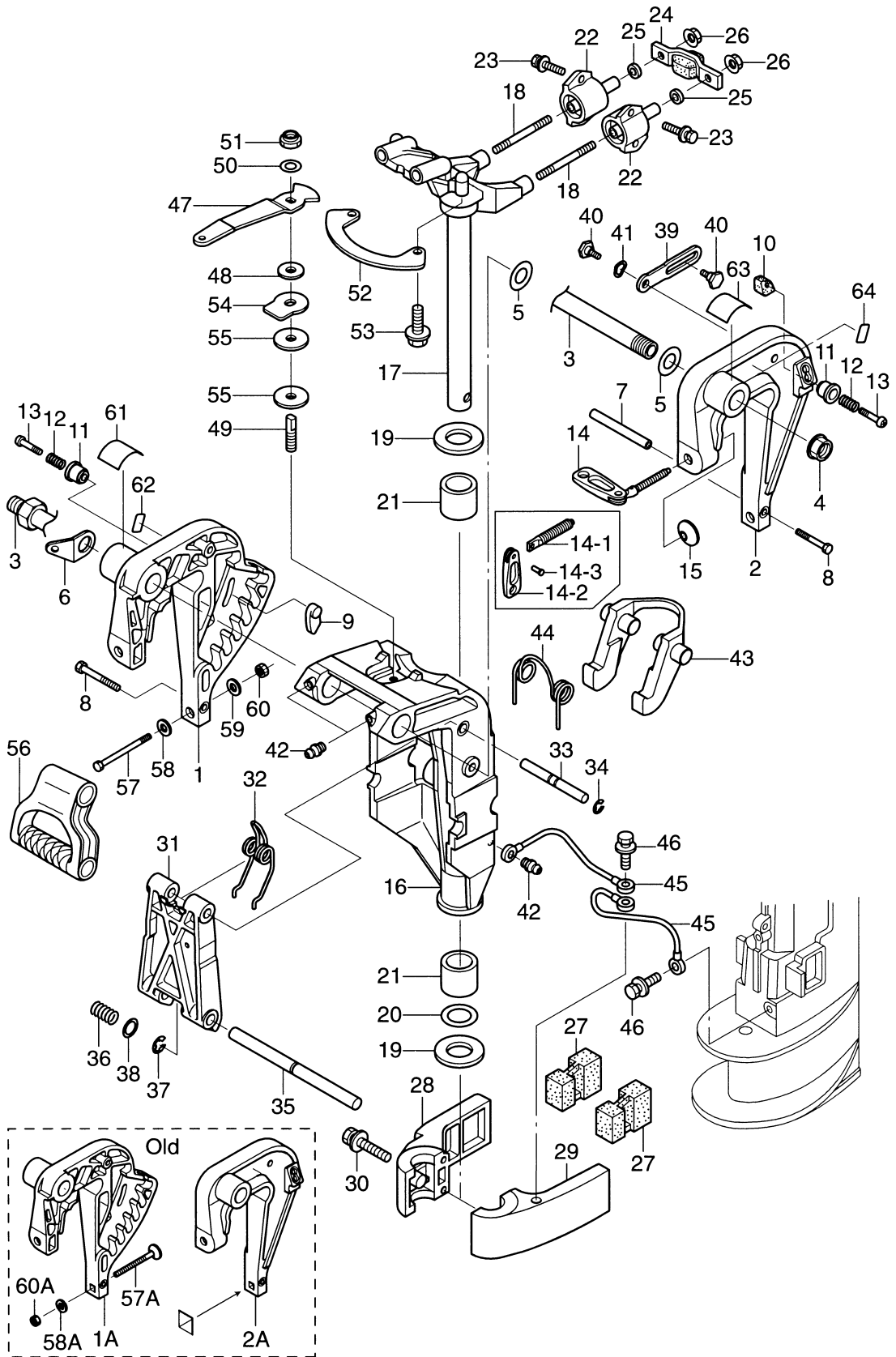
見出番号 Ref. No.	部品番号 Part No.	部 品 名 Description	個数 Q'ty			備 考 Remarks
			F 9.8 A3	F 8 A3		
17B-1	3AAQ62112-1	クランプブラケット (ライト) Clamp Bracket (Right)	1	1		Stern Bracket (Right) Starboard
17B-1A	3AAS62112-0	クランプブラケット (ライト) Clamp Bracket (Right)	(1)	(1)		Old
17B-2	3AAQ62113-1	クランプブラケット (レフト) Clamp Bracket (Left)	1	1		Stern Bracket (Left) Port
17B-2A	3AAS62113-0	クランプブラケット (レフト) Clamp Bracket (Left)	(1)	(1)		Old
17B-3	3AC-62191-0	スィベルブラケットシャフト Swivel Bracket Shaft	1	1		Bracket Bolt or 346-62191-0
17B-4	346-62124-1	ナイロンナット、7/8 Nylon Nut, 7/8	1	1		
17B-5	3AA-62116-0	ワッシャ、22-36-1 Washer, 22-36-1	2	2		Nylon
17B-6	3AA-62114-0	プレート Plate	1	1		
17B-7	3AA-62117-0	デイスタンスピース Distance Piece	1	1		
17B-8	910113-5640	ボルト Bolt	2	2		
17B-9	3AA-62163-0	トリムセッティングプレート Trim Setting Plate	1	1		
17B-10	3AA-62164-0	チルトロックピース Tilt Lock Piece	1	1		
17B-11	3AA-62463-0	ノブ Knob	2	2		
17B-12	3Y0-66112-0	チルトロックノブスプリング Tilt Lock Knob Spring	2	2		
17B-13	921503-0535	スクリュー Screw	2	2		
17B-14	3AAQ62100-0	クランプスクリューアッセンブリ Clamp Screw Ass'y	2	2		
17B-14-1	3AA-62103-0	* クランプスクリュー * Clamp Screw	2	2		
17B-14-2	332Q62102-1	* クランプスクリューハンドル * Clamp Screw Handle	2	2		
17B-14-3	3C8-62104-1	* リベット、3-22 * Rivet, 3-22	2	2		
17B-15	332-62101-0	クランプスクリューパッド Clamp Screw Pad	2	2		
17B-16	3AAQ62310-1	スィベルブラケット Swivel Bracket	1	1		
17B-17	3AAQ62010-0	ステアリングシャフト Steering Shaft	1	1		
17B-18	3V1-61313-0	スタッドボルト Stud Bolt	2	2		
17B-19	350-62423-0	スラストプレート、22-44-2 Thrust Plate, 22-44-2	2	2		
17B-20	350-62415-0	Oリング、3.5-22 O-Ring, 3.5-22	1	1		
17B-21	350-62417-0	ブッシング、24-30-30 Bushing, 24-30-30	2	2		
17B-22	3V1-61301-1	ラバーマウント (アッパー) Rubber Mount (Upper)	2	2		
17B-23	910184-5620	ボルト Bolt	4	4		
17B-24	3V1-61333-1	ダンパー (アッパー) Damper (Upper)	1	1		
17B-25	940113-0800	ワッシャ Washer	2	2		

ブラケット (Pタイプ)
Fig. 17B BRACKET (for "P" Type)



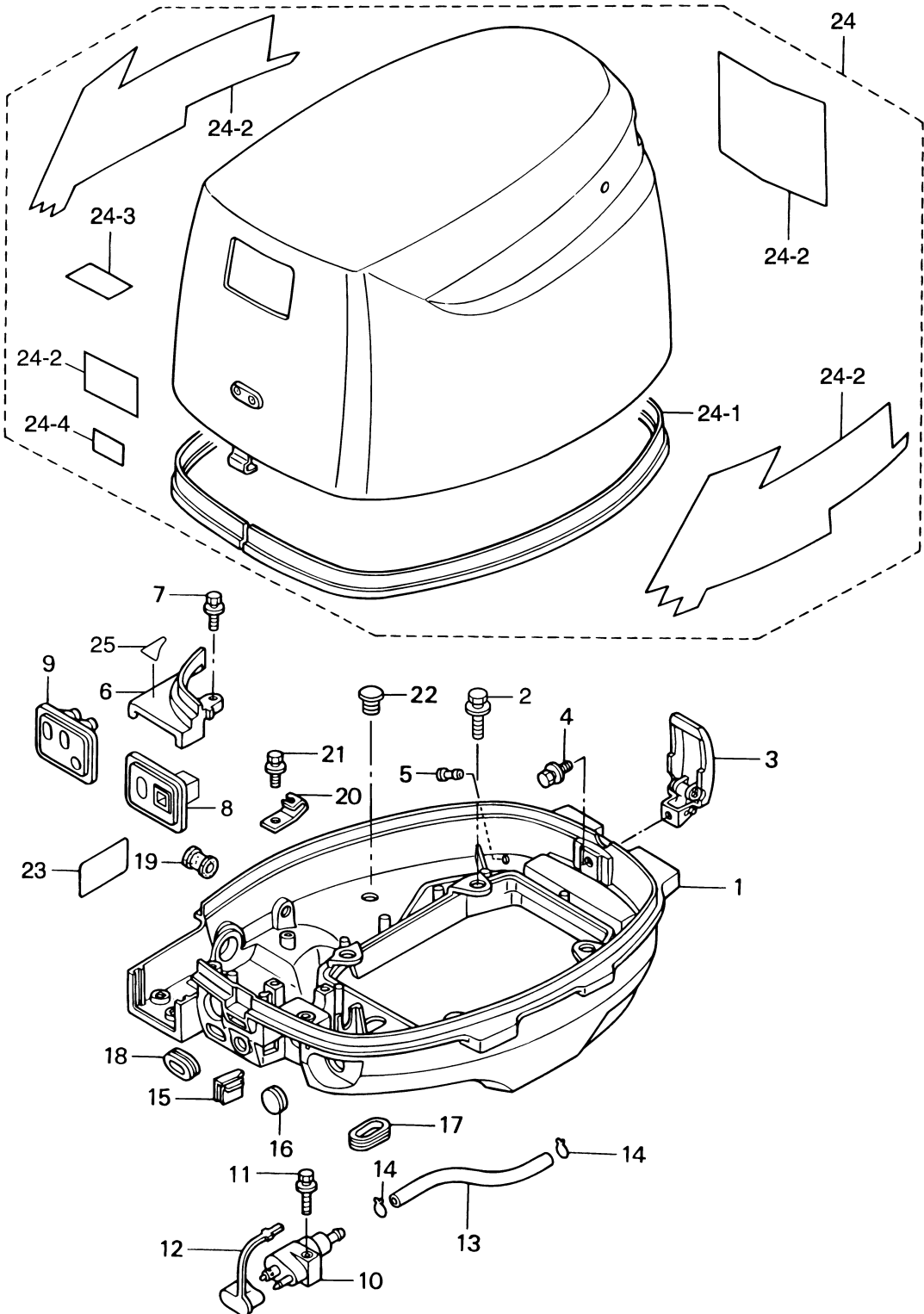
見出番号 Ref. No.	部品番号 Part No.	部 品 名 Description	個数 Q'ty		備 考 Remarks
			F 9.8 A3	F 8 A3	
17B-26	3V1-61324-0	ナット Nut	2	2	
17B-27	3V1-61302-0	ラバーマウント (ロウ) Rubber Mount (Lower)	2	2	
17B-28	3V1Q61401-0	マウントブラケット (ライト) Mount Bracket (Right)	1	1	Starboard
17B-29	3V1Q61402-0	マウントブラケット (レフト) Mount Bracket (Left)	1	1	Port
17B-30	910113-5652	ボルト Bolt	2	2	
17B-31	3AA-62994-0	チルトストップボディ Tilt Stopper Body	1	1	
17B-32	3AA-62434-0	スプリング Spring	1	1	
17B-33	3AA-62995-0	チルトストップシャフト (アッパ) Tilt Stopper Shaft (Upper)	1	1	
17B-34	945303-0600	E リング、d=6 E-Ring, d=6	2	2	
17B-35	3AA-62996-1	チルトストップシャフト (ロウ) Tilt Stopper Shaft (Lower)	1	1	New # 046629XD~
	3AA-62996-0	チルトストップシャフト (ロウ) Tilt Stopper Shaft (Lower)	(1)	(1)	Old ~# 043353XD
17B-36	3AA-63727-0	スプリング Spring	1	1	
17B-37	945303-0900	E リング、d=9 E-Ring, d=9	1	1	New # 046629XD~
	945303-0800	E リング、d=8 E-Ring, d=8	(1)	(1)	Old ~# 043353XD
17B-38	332-61315-0	ワッシャ、10.5-18-1.5 Washer, 10.5-18-1.5	1	1	
17B-39	3AA-62454-0	チルトストップ Tilt Stopper	2	2	
17B-40	3AA-62452-0	ボルト Bolt	4	4	
17B-41	941403-1000	ウェーブワッシャ、d=10 Wave Washer, d=10	2	2	
17B-42	344-67177-0	グリスニップル Grease Fitting	3	3	
17B-43	3AA-66322-1	リバースロック Reverse Lock	1	1	
17B-44	3AA-66315-0	リバースロックスプリング Reverse Lock Spring	1	1	
17B-45	3A3-62396-1	アースワイヤ Ground Cable	2	2	L=110
17B-46	910103-5612	ボルト Bolt	2	2	
17B-47	3AA-62441-0	コパイロットハンドル Co-Pilot Handle	1	1	
17B-48	3R3-62443-0	ワッシャ、8.1-20-0.8 Washer, 8.1-20-0.8	1	1	
17B-49	3R3-62445-0	コパイロットボルト Co-Pilot Bolt	1	1	
17B-50	940113-0800	ワッシャ Washer	1	1	
17B-51	930403-0800	ナイロンナット、8P-1.25 Nylon Nut, 8P-1.25	1	1	
17B-52	3AA-62447-0	コパイロットプレート Co-Pilot Plate	1	1	
17B-53	910113-5616	ボルト Bolt	2	2	

ブラケット (Pタイプ)
Fig. 17B BRACKET (for "P" Type)



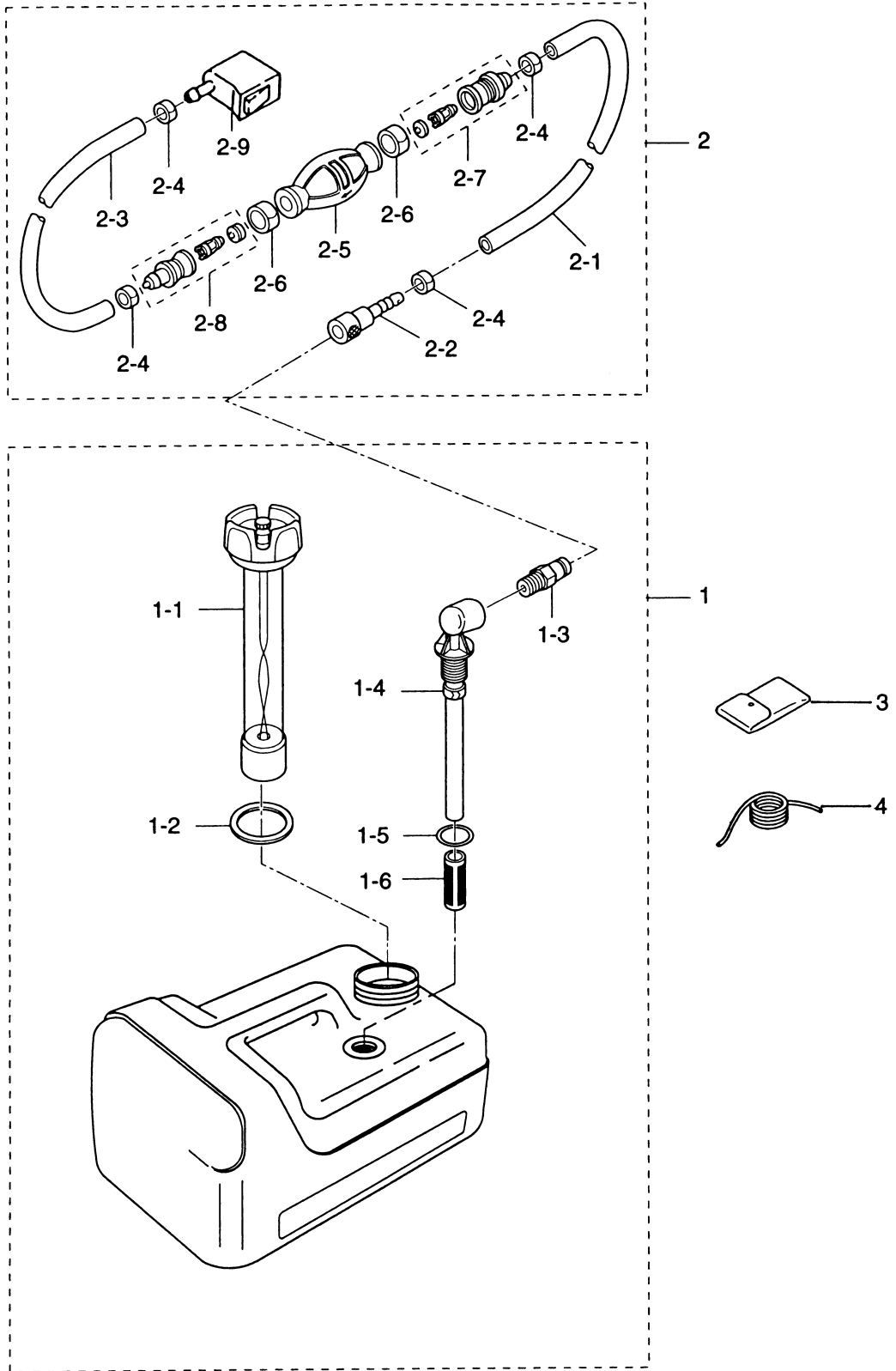
見出番号 Ref. No.	部品番号 Part No.	部 品 名 Description	個数 Q'ty			備 考 Remarks
			F 9.8 A3	F 8 A3		
17B-54	3R3-62448-1	コパイロットワッシャ Co-Pilot Washer	1	1		
17B-55	3R3-62449-0	コパイロットディスク Co-Pilot Disc	2	2		
17B-56	3AA-61199-0	キャリングハンドル Carrying Handle	1	1		
17B-57	916113-0885	ボルト Bolt	2	2		or 910113-0885
17B-57A	3AA-62133-0	ボルト Bolt	(2)	(2)		Old
17B-58	3Z0-61334-0	ワッシャ、8.5-34-3 Washer, 8.5-34-3	2	2		
17B-58A	3AA-61334-0	ワッシャ Washer	(2)	(2)		Old
17B-59	940113-0800	ワッシャ Washer	2	2		
17B-60	930403-0800	ナイロンナット、8P-1.25 Nylon Nut, 8P-1.25	2	2		
17B-60A	3AA-61325-0	ナイロンナット、1/4 Nylon Nut, 1/4	(2)	(2)		Old
17B-61	3AA-84461-0	トリムポジションデカル Trim Position Decal	1	1		
17B-62	3AA-67589-0	ロワチルトリミットデカル Lower Tilt Limit Decal	1	1		
17B-63	3AA-72049-0	コパイロットデカル Co-Pilot Decal	1	1		
17B-64	3AA-67584-0	チルトロックデカル Tilt Lock Decal	1	1		

Fig. 18 カウル
COWL



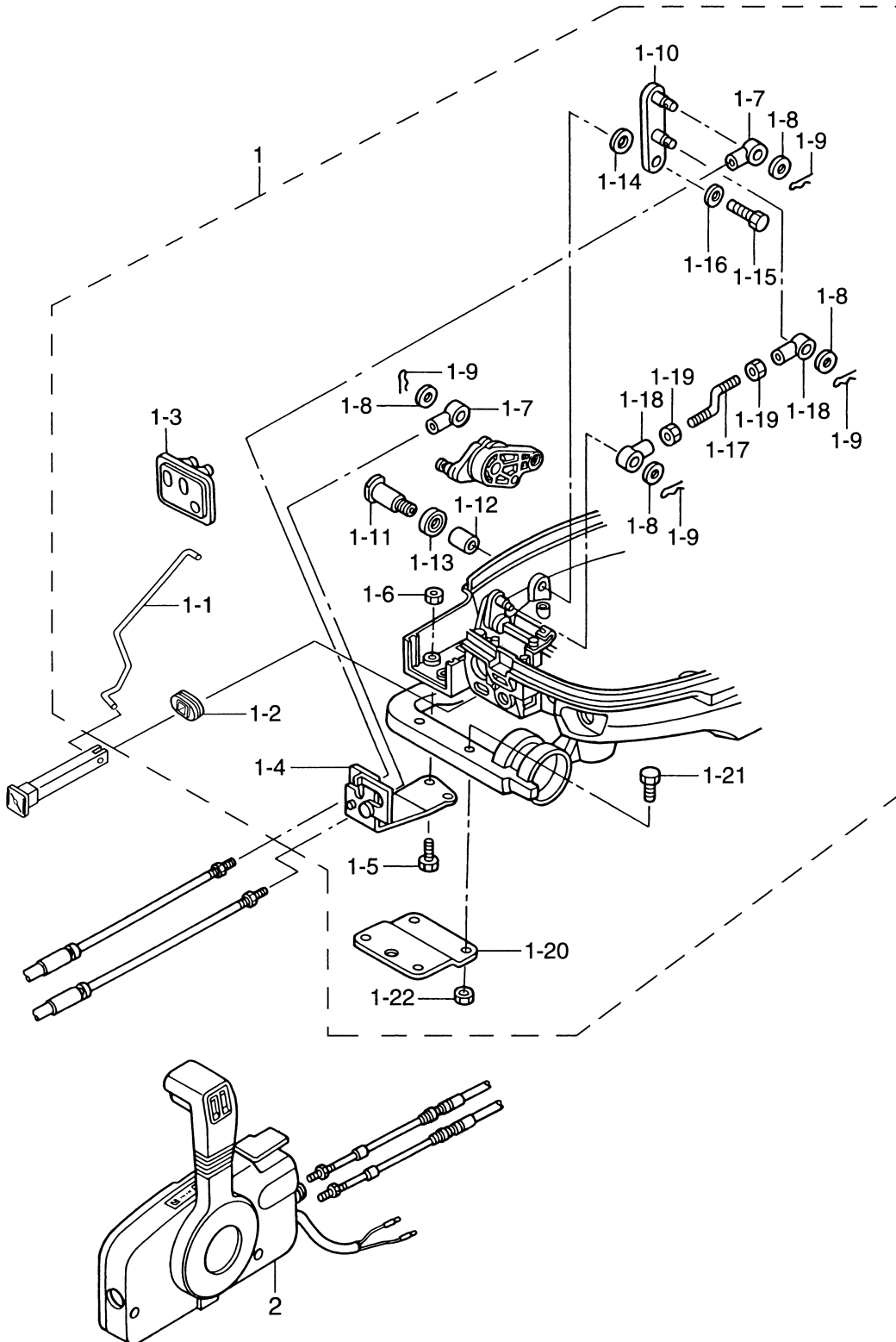
見出番号 Ref. No.	部品番号 Part No.	部 品 名 Description	個数 Q'ty			備 考 Remarks
			F 9.8 A3	F 8 A3		
18-1	3V2Q67100-0	ボトムカウル Bottom Cowl	1	1		
18-2	910113-5625	ボルト Bolt	4	4		
18-3	3V1-67120-0	カウルラッチ Cowl Latch	1	1		
18-4	910113-5612	ボルト Bolt	1	1		
18-5	353-01138-0	ウォーターニップル Water Nipple	1	1		
18-6	3V1Q67481-0	シフトレバーブラケットカバー Shift Lever Bracket Cover	1	1		
18-7	910113-5616	ボルト Bolt	1	1		
18-8	3Y3-63621-0	グロメット Grommet	1	1		9.8A3/8A3 # 026832XE~ for MF & EF
18-9	3V1-83732-0	グロメット Grommet	1	1		for EP
18-10	394-70260-0	フュエルコネクタ (エンジン、メール) Fuel Connector (Engine, Male)	1	1		
18-11	910113-5625	ボルト Bolt	1	1		
18-12	3H6-70262-0	フュエルコネクタプロテクタ Fuel Connector Protector	1	1		
18-13	98AB-5-0330	ゴムホース Rubber Hose	1	1		
18-14	338-02215-0	クリップ φ10 Clip φ10	2	2		
18-15	3V1-63624-0	グロメット Grommet	1	1		Throttle Cable
18-16	345-67117-0	グロメット、17-2.7 Grommet, 17-2.7	1	1		for MF & EP
18-17	3R3-66226-0	シフトロッドグロメット Shift Rod Grommet	2	2		
18-18	3R3-67162-0	バッテリーコードグロメット Battery Cable Grommet	1	1		
18-19	3B2-67187-0	グロメット Grommet	1	1		for MF & EF
18-20	3V1-69000-0	スタータロックケーブルブラケット Starter Lock Cable Bracket	1	1		
18-21	910113-5612	ボルト Bolt	1	1		
18-22	3A3-60984-0	プラグ Plug	1	1		
18-23	3H6-67572-0	ストレージデカル Storage Decal	1	1		
18-24	3V2Q67630-2	トップカウル Top Cowl	1	1		UNIQUE
18-24-1	3V1-67501-0	* トップカウルシール * Top Cowl Seal	1	1		
18-24-2	3V2Q87801-1	* デカルセット * Decal Set	1	-		UNIQUE
	3V1Q87801-1	* デカルセット * Decal Set	-	1		UNIQUE
18-24-3	3R0-72180-0	* コーションデカル A * Caution Decal "A"	1	1		
18-24-4	3H6-76199-0	* オイルプレッシャデカル * Oil Pressure Decal	1	1		
18-25	3Y3-67578-0	シフトデカル (F, N, R) Shift Decal (F, N, R)	1	1		9.8A3/8A3 # 026832XE~ for MF & EF

Fig. 19 フュエルタンク
FUEL TANK



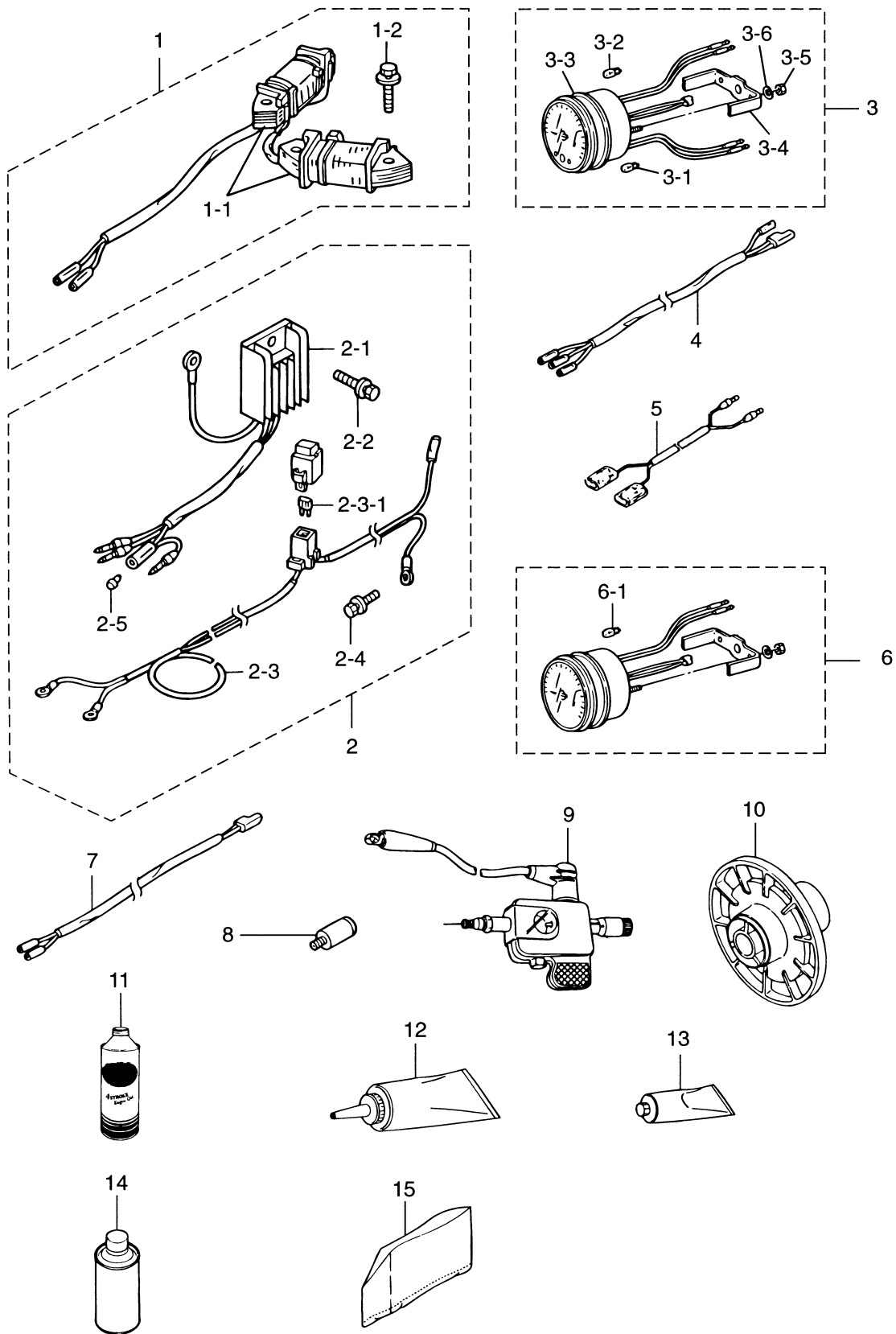
見出番号 Ref. No.	部品番号 Part No.	部 品 名 Description	個 数 Q'ty			備 考 Remarks
			F 9.8 A3	F 8 A3		
19-1	3B2-70167-0	フUELタンク (12L、プラスチック) Fuel Tank (12L, Plastic)	1	1		UNIQUE
19-1-1	3B2-70050-0	* フUELゲージベンチードキャップ タンクキャップガスケット * Fuel Gauge Vented Cap Tank Cap Gasket	1	1		
19-1-2	3C7-70021-0	* タンクキャップガスケット * Tank Cap Gasket	1	1		
19-1-3	3E0-70270-0	* メイルクイックコネクタ * Male Quick Connector	1	1		
19-1-4	3B2-70155-0	* フUELヒックアップエルボ * Elbow Tubing and Clamp Ass'y	1	1		
19-1-5	3C7-70199-0	* Oリング * O-Ring	1	1		
19-1-6	3C7-70113-0	* フィルタ * Filter	1	1		
19-2	3H6-70200-0	プライマバルブアツシ Primer Bulb Ass'y	1	1		L=3040
19-2-1	98AB-7-1600	* ゴムホース * Rubber Hose	1	1		
19-2-2	3B2-70281-0	* フUELコネクタ (タンク、フイメール) * Fuel Connector (Tank side, Female)	1	1		
19-2-3	98AB-7-0700	* ゴムホース * Rubber Hose	1	1		
19-2-4	332-70201-0	* クランプ * Clamp	4	4		
19-2-5	3C7-70211-0	* プライマバルブ * Primer Bulb	1	1		
19-2-6	3C7-70217-0	* クランプ * Clamp	2	2		
19-2-7	3C7-70220-1	* ジョイントアツシ IN * Joint Ass'y (Inlet)	1	1		
19-2-8	3C7-70224-1	* ジョイントアツシ OUT * Joint Ass'y (Outlet)	1	1		
19-2-9	394-70250-0	* フUELコネクタ (エンジン、フイメール) * Fuel Connector (Engine side, Female)	1	1		
19-3	3H6-72100-0	* ツール * Tool	1	1		
19-4	3B7-72201-0	* ロープ * Rope	1	1		φ6-1600

オプションパーツ (リモートコントロール Fタイプ用)
Fig. 20 **OPTIONAL PARTS (REMOTE CONTROL for "F" Type)**



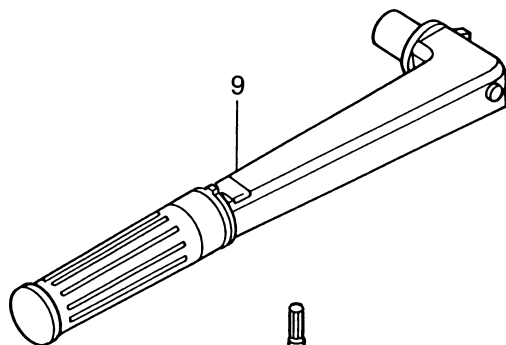
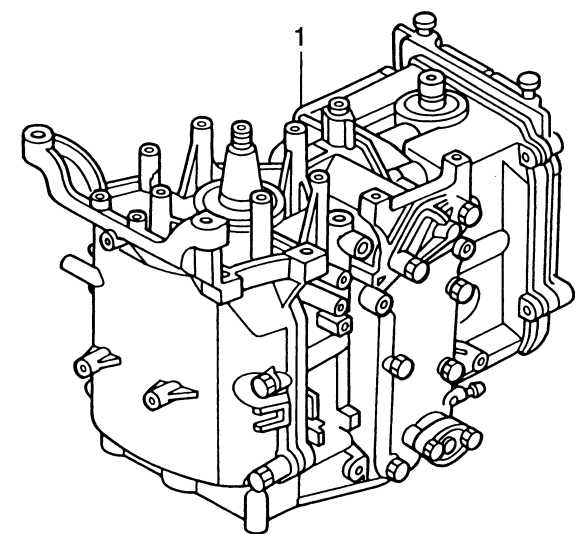
見出番号 Ref. No.	部品番号 Part No.	部 品 名 Description	個数 Q'ty			備 考 Remarks
			F 9.8 A3	F 8 A3		
20-1	3V2-83880-0	リモコンフィッティングパーツ Remote Control Fitting Parts	1 set	1 set		# 031096XD~ for MF & EF
20-1-1	3V2-67192-0	* チョークリンクロッド Choke Link Rod	1	1		
20-1-2	3V2-67193-0	* グロメット Grommet	1	1		
20-1-3	3V1-83732-0	* グロメット (P タイプ) Grommet (P Type)	1	1		
20-1-4	3V1-83820-0	* ケーブルクリップ Cable Clip	1	1		
20-1-5	910113-0616	* ボルト Bolt	2	2		
20-1-6	930113-0600	* ナット Nut	2	2		
20-1-7	3B7-83715-1	* ケーブルジョイント Cable Joint	2	2		
20-1-8	3AA-83719-0	* ワッシャ, 8.5-18-1.6 Washer, 8.5-18-1.6	4	4		or 353-83719-0
20-1-9	951603-0800	* スナップピン, d=8 Snap Pin, d=8	4	4		
20-1-10	3V2-66128-0	* シフトアーム (EP) Shift Arm (EP)	1	1		# 031096XD~ Mark : 3V2
20-1-11	3V1-66142-0	* ピボット Pivot	1	1		
20-1-12	369-67105-0	* ブッシング Bushing	1	1		
20-1-13	338-67147-0	* シールリング Seal Ring	1	1		
20-1-14	941403-1400	* ウェーブワッシャ, d=14 Wave Washer, d=14	1	1		
20-1-15	910113-0612	* ボルト Bolt	1	1		
20-1-16	346-67115-0	* ワッシャ, 6.5-21-1 Washer, 6.5-21-1	1	1		
20-1-17	3V1-66134-0	* シフトレバーロッド Shift Lever Rod	1	1		
20-1-18	3R0-83715-0	* ケーブルジョイント Cable Joint	2	2		
20-1-19	930103-0500	* ナット Nut	2	2		
20-1-20	369-83830-2	* ステアリングフックプレート Steering Hook Plate	1	1		
20-1-21	910113-5830	* ボルト Bolt	2	2		or 910103-5830
20-1-22	930113-0800	* ナット Nut	2	2		or 930103-0800
20-2	3B7Q84360-1	リモートコントロールボックス (RC5D) Remote Control Box (RC5D)	1	1		UNIQUE

オプションパーツ (アクセサリ)
Fig. 21 **OPTIONAL PARTS (ACCESSORIES)**



見出番号 Ref. No.	部品番号 Part No.	部 品 名 Description	個数 Q'ty			備 考 Remarks
			F 9.8 A3	F 8 A3		
21-1	3V2-06128-0	オルタネータキット Alternator Kit	1 set	1 set		# 031096XD~ for MF
21-1-1	3AA-06023-0	* オルタネータ Alternator	1	1		
21-1-2	910103-5630	* ボルト Bolt	4	4		
21-2	3V2-76160-0	レクチファイヤキット Rectifier Kit	1 set	1 set		
21-2-1	3AA-76065-0	* レクチファイヤ Rectifier	1	1		
21-2-2	910103-5616	* ボルト Bolt	1	1		
21-2-3	3AA-76161-0	* エクステンションコード Extension Cord	1	1		L=2150
21-2-3-1	3T5-76247-0	** ヒューズ (20A) Fuse (20A)	2	2		
21-2-4	910103-5610	* ボルト Bolt	1	1		
21-2-5	3A3-76037-0	* ケーブルターミナルプラグ Cable Terminal Plug	1	1		Rectifier Red Cable
21-3	3N8-72640-1	タコメータ (オイルランプ付) Tachometer (with oil lamp)	1	1		for EP
21-3-1	3B7-72658-0	* オイルバルブ、12V-1.7W Oil Bulb, 12V-1.7W	1	1		for EP
21-3-2	3B7-72659-0	* メータバルブ、12V-1.7W Meter Bulb, 12V-1.7W	1	1		
21-3-3	3B7-72656-0	* メータダンパ Meter Damper	1	1		
21-3-4	3B7-72661-0	* フイティングプレート Fitting Plate	1	1		
21-3-5	930203-0500	* ナット Nut	2	2		
21-3-6	941303-0500	* スプリングワッシャ Spring Washer	2	2		
21-4	3V1-72539-0	タコメータリードワイヤ Tachometer Lead Cable	1	1		L=6000 for EP
21-5	353-72537-0	メータリードワイヤ Meter Lead Cable	1	1		L=1500 for EP
21-6	3B7-72530-2	タコメータ (オイルランプ無) Tachometer (with out oil lamp)	1	1		for MF & EF
21-6-1	3B7-72659-0	* メータバルブ、12V-1.7W Meter Bulb, 12V-1.7W	1	1		
21-7	361-72539-0	タコメータリードワイヤ Tachometer Lead Cable	1	1		L=6000 for MF & EF
21-8	336-60007-0	フラッシングアタッチメント Flushing Attachment	1	1		
21-9	3F3-72540-0	スパークテスタ Spark Tester	1	1		
21-10	3B2-64110-1	テストプロペラ Test Propeller	1	1		
21-11	3AC-72300-0	エンジンオイル (1L) Engine Oil (1L)	1	1		N.A.F.N.
21-12	332-72306-0	ギヤオイル (500mL) Gear Oil (500mL)	1	1		20 tubes/case N.A.F.N.
21-13	332-72309-0	グリス (250g) Grease (250g)	1	1		24 tubes/case N.A.F.N.
21-14	3AC-72326-0	スプレー (アクアマリンブルー) Touch-up Paint (Aquamarine Blue)	1	1		N.A.F.N.
21-15	334-72312-0	ビニールモータカバー (L) Vinyl Motor Cover (L)	1	1		UNIQUE

Fig. 22 アッセンブリ、キット
ASSEMBLY, KIT



ピストンリングセット
Piston Ring Set — 2

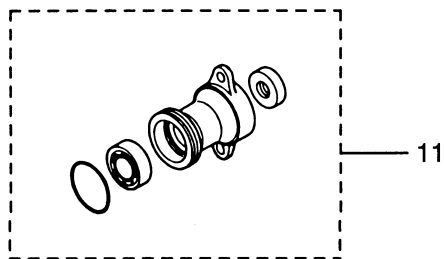
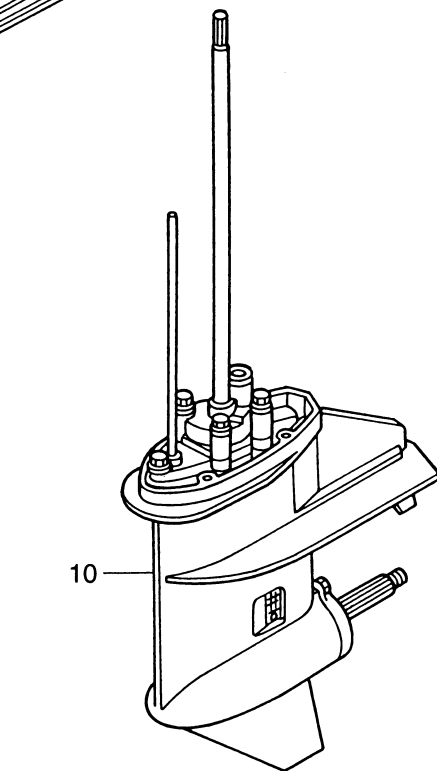
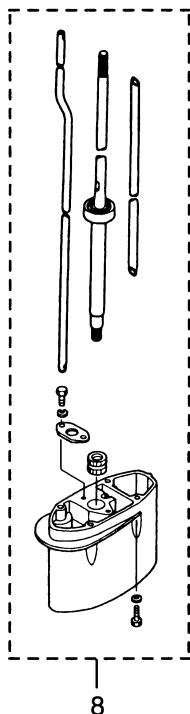
キャブレタリペアキット
Carburetor Repair Kit — 3

パワーヘッドガスケットセット
Power Head Gasket Set — 4

ロウユニットガスケットセット
Lower Unit Gasket Set — 5

ウォーターポンプリペアキット
Water Pump Repair Kit — 6

クロムメッキウォーターポンプキット
Chrome Plate Water Pump Kit — 7



エレクトロスタータキット (Fタイプ)
Electric Starter Kit (F type) — 12

見出番号 Ref. No.	部品番号 Part No.	部 品 名 Description	個数 Q'ty			備 考 Remarks
			F 9.8 A3	F 8 A3		
22-1	3V1B87100-1	エンジンショートブロック Engine Short Block	1	1		
22-2	3V1-87123-0	ピストンリングセット (STD) Piston Ring Set (STD)	1 set	1 set		
	3V1-00011-0	* ピストン リング トップ * Piston Ring Top	2	2		
	3V1-00012-0	* ピストン リング 2nd * Piston Ring 2nd	2	2		
	3V1-00013-0	* ピストン リング オイル * Piston Ring Oil	2	2		
22-2	3V1-87124-0	ピストン リング セット (0.5mm O/S) Piston Ring Set (0.5mm O/S)	1 set	1 set		
	3V1-00014-0	* ピストン リング トップ (0.5mm O/S) * Piston Ring Top (0.5mm O/S)	2	2		
	3V1-00015-0	* ピストン リング 2nd (0.5mm O/S) * Piston Ring 2nd (0.5mm O/S)	2	2		
	3V1-00016-0	* ピストン リング オイル (0.5mm O/S) * Piston Ring Oil (0.5mm O/S)	2	2		
22-3	3V1-87122-0	キャブレタリペアキット Carburetor Repair Kit	1 set	1 set		
	3V1-03116-0	* O-Ring * O-Ring	1	1		Fig. 5-1-5
	3V1-03147-1	* フロートバルブ * Float Valve	1	1		Fig. 5-1-8
	3C8-03126-0	* フロートアームピン * Float Arm Pin	1	1		Fig. 5-1-9
	3C8-03125-0	* フロート * Float	1	1		Fig. 5-1-10
	921703-0406	* スクリュー * Screw	1	1		Fig. 5-1-11
	3V1-03121-0	* フロートチャンバガasket * Float Chamber Gasket	1	1		Fig. 5-1-15
	922503-6412	* スクリュー * Screw	4	4		Fig. 5-1-16
	3V1-03193-0	* トレンスクリューガasket * Drain Screw Gasket	1	1		Fig. 5-1-18
	3V1-03182-0	* キャブレタカバーガasket * Carburetor Cover Gasket	1	1		Fig. 5-1-20
	922503-6410	* スクリュー * Screw	2	2		Fig. 5-1-21
22-4	3V1-87121-0	パワーヘッドガasketセット Power Head Gasket Set	1 set	1 set		
	3V1-01005-0	* シリンダヘッドガasket * Cylinder Head Gasket	1	1		
	3V1-01024-0	* シリンダヘッドカバーガasket * Cylinder Head Cover Gasket	1	1		
	3R0-07422-0	* O-Ring, 3.1-24.4 * O-Ring, 3.1-24.4	1	1		Filler Cap
	3V1-02305-0	* イキゾーストカバーガasket * Exhaust Cover Gasket	1	1		
	346-01032-0	* サーモスタットキャップガasket * Thermostat Cap Gasket,	1	1		

見出番号 Ref. No.	部品番号 Part No.	部 品 名 Description	個数 Q'ty			備 考 Remarks
			F 9.8 A3	F 8 A3		
22-4	3R3-01144-0	* アノードキャップガスケット * Anode Cap Gasket	1	1		
	3V1-01303-0	* エンジンベースガスケット * Engine Basement Gasket	1	1		
	3V1-00121-0	* オイルシール、30-45-8 * Oil Seal, 30-45-8	2	2		Crankshaft
	3V1-02104-0	* インテークマニホールドガスケット * Intake Manifold Gasket	1	1		
	3V1-02011-0	* キャブレタガスケット * Carburetor Gasket	2	2		
	3V1-02012-0	* Oリング、2.4-35.2 * O-Ring, 2.4-35.2	1	1		Carburetor
	3H6-07422-0	* Oリング、2.62-18.72 * O-Ring, 2.62-18.72	1	1		Fuel Pump
	3V1-07653-0	* オイルポンプガスケット * Oil Pump Gasket	1	1		
	3H8-07025-0	* オイルシール、18-35-8 * Oil Seal, 18-35-8	1	1		Camshaft
	3B2-01215-0	* オイルシール、12-28-5 * Oil Seal, 12-28-5	1	1		Drive Shaft
22-5	3B2-87321-2	ロワユニットガスケットセット Lower Unit Gasket Set	1 set	1 set		
	332-60006-0	* ガスケット、8.2-14-1 * Gasket, 8.2-14-1	3	3		
	345-65015-0	* Oリング、3.2-47 * O-Ring, 3.2-47	1	1		Propeller Shaft
	369-60111-0	* オイルシール、15-28-10 * Oil Seal, 15-28-10	1	1		Propeller Shaft
	3B2-65018-1	* ポンプケースガスケット * Pump Case Gasket	1	1		
	3B2-65029-1	* ガイドプレートガスケット * Guide Plate Gasket	1	1		
	3B2-65020-0	* ポンプケースガスケット(ロワ) * Pump Case Gasket (Lower)	1	1		
	309-60111-0	* オイルシール、12-24-8 * Oil Seal, 12-24-8	1	1		Pump Case (Lower)
	369-66021-1	* Oリング、2.5-4.9 * O-Ring, 2.5-4.9	1	1		Cam Rod Busing
	332-66032-0	* Oリング、2.4-15.4 * O-Ring, 2.4-15.4	1	1		Cam Rod Busing
22-6	3B2-87322-1	ウォーターポンプリペアキット Water Pump Repair Kit	1 set	1 set		
	3B2-65021-1	* ウォータポンプインペラ * Water Pump Impeller	1	1		
	3B2-65022-0	* ポンプインペラキー * Pump Impeller Key	1	1		
	3B2-65011-0	* ポンプケースライナ * Pump Case Liner	1	1		
	3B2-65018-1	* ポンプケースガスケット * Pump Case Gasket	1	1		
	3B2-65025-0	* ウォータポンプガイドプレート * Water Pump Guide Plate	1	1		

見出番号 Ref. No.	部品番号 Part No.	部 品 名 Description	個数 Q'ty			備 考 Remarks
			F 9.8 A3	F 8 A3		
22-6	3B2-65029-1	* ガイドプレートガスケット * Guide Plate Gasket	1	1		
	3B2-65020-0	* ホンプケースガスケット (ロワ) * Pump Case Gasket (Lower)	1	1		
	916113-0650	* ボルト * Bolt	4	4		or 910103-0650
	940113-0600	* ワッシャ * Washer	4	4		or 940103-0600
22-7	3B2-65231-1	ウォータホンプキット (クロムメッキ) Water Pump Kit (Chrome Plated)	1 set	1 set		
	3B2-65021-1	* ウォータホンプインペラ * Water Pump Impeller	1	1		
	3B2-65238-0	* ホンプケースライナ (クロムメッキ) * Pump Case Liner (Chrome Plated)	1	1		
	3B2-65239-0	* ホンプガイドプレート (クロムメッキ) * Pump Guide Plate (Chrome Plated)	1	1		
	3B2-65018-1	* ホンプケースガスケット * Pump Case Gasket	1	1		
	3B2-65029-1	* ガイドプレートガスケット * Guide Plate Gasket	1	1		
22-8	3V1Q87314-3	エクステンションハウジングキット UL Extension Housing Kit "UL"	1 set	1 set		for Transom "UL"
	3B2Q61110-2	* エクステンションハウジング UL * Extension Housing "UL"	1	1		
	3V1-60001-0	* ボルト, 6-35 プレコート * Bolt, 6-35 Pre-coated	4	4		
	3B2-60003-1	* ドライブシャフトブッシング * Drive Shaft Busing	1	1		
	3V1-64332-0	* ブッシングストッパ * Bushing Stopper	1	1		
	910113-5612	* ボルト * Bolt	2	2		
	3V1-64309-1	* ドライブシャフト UL * Drive Shaft "UL"	1	1		
	3V1-66014-0	* カムロッド UL * Cam Rod "UL"	1	1		
	3V1-65120-0	* ウォータパイプ UL * Water Pipe "UL"	1	1		
22-9	3V1Q63003-1	テイヤハンドルアッソ Tiller Handle Ass'y	1	1		for MF & EF
22-10	3V1Q87301-3	ロワユニットアッソ S Lower Unit Ass'y "S"	1	1		for Transom "S"
	3V1Q87302-3	ロワユニットアッソ L Lower Unit Ass'y "L"	1	1		for Transom "L"
22-11	3B2Q60100-0	プロペラシャフトハウジングアッソ Propeller Shaft Housing Ass'y	1	1		

見出番号 Ref. No.	部品番号 Part No.	部 品 名 Description	個数 Q'ty			備 考 Remarks
			F 9.8 A3	F 8 A3		
22-12	3V2-76300-0	エレクトリックスターキット (F タイフ) Electric Starter Kit ("F" Type)	1 set	1 set		# 031096XD~
	3AA-06091-0	* フライホイールカップ Flywheel Cup	1	1		Fig 8-1 with Ring Gear
	3AA-06023-0	* オルタネータ Alternator	1	1		Fig 8-6
	910103-5630	* ホルト Bolt	4	4		Fig 8-7
	3V1-06900-0	* エレクトリックブラケット Electric Bracket	1	1		Fig 8-25
	3T5-06920-0	* ラバーマウント、8.5-18-7 Rubber Mount, 8.5-18-7	3	3		Fig 8-26
	3R0-66308-0	* ワッシャ、6-16-1.5 Washer, 6-16-1.5	6	6		Fig 8-27 or 3C8-66308-0
	3B7-06305-0	* ラバーマウント、9-16-4.3 Rubber Mount, 9-16-4.3	3	3		Fig 8-28
	3A0-76079-0	* カラー、6.2-9-7.4 Collar, 6.2-9-7.4	3	3		Fig 8-29
	910113-0620	* ホルト Bolt	3	3		Fig 8-30
	3AA-76010-0	* スタータモータ Starter Motor	1	1		Fig 9-1
	916114-0830	* ホルト Bolt	4	4		Fig 9-2
	940113-0800	* ワッシャ Washer	4	4		Fig 9-3 or 940103-0800
	3V1-76011-0	* スタータモータブラケット Starter Motor Bracket	1	1		Fig 9-4
	3H8-76040-0	* スタータソレノイド Starter Solenoid	1	1		Fig 9-5
	3AA-76065-0	* レクチファイヤ Rectifier	1	1		Fig 9-6
	910103-5616	* ホルト Bolt	1	1		Fig 9-7
	3V1-76120-1	* バッテリコード (L=2500) Battery Cable (L=2500)	1	1		Fig 9-8
	910103-5610	* ホルト Bolt	1	1		Fig 9-9
	3AA-76145-0	* ターミナルキャップ Terminal Cap	1	1		Fig 9-10
	3B2-76147-1	* スタータコード Starter Cable	1	1		Fig 9-11 L=200
	3V1-76148-0	* スパイラルチューブプロテクタ Spiral Tube Protector	1	1		Fig 9-12 Starter Cable, ϕ 10-100
	3Y0-76145-0	* ターミナルキャップ Terminal Cap	1	1		Fig 9-13
	3Y1-76145-0	* ターミナルキャップ Terminal Cap	1	1		Fig 9-14
	3V1-76066-0	* ヒューズワイヤ Fuse Cable	1	1		Fig 9-15 L=185
	3R0-76064-0	* ヒューズホルダステー Fuse Holder Stay	1	1		Fig 9-16
	3AA-06281-0	* ケーブルターミナルホルダ Cable Terminal Holder	1	1		Fig 9-17
	3V1-06284-0	* ケーブルターミナルホルダステー Cable Terminal Holder Stay	1	1		Fig 9-18
	174-35012-0	* カラー、6-8-6 Collar, 6-8-6	1	1		Fig 9-19
	910113-5612	* ホルト Bolt	1	1		Fig 9-20

見出番号 Ref. No.	部品番号 Part No.	部品名 Description	個数 Q'ty			備考 Remarks
			F 9.8 A3	F 8 A3		
22-12	910113-5616	ホルト * Bolt	1	1		Fig 9-21
	3AA-06902-0	ターミナルホルダカバー * Terminal Holder Cover	1	1		Fig 9-22
	398-76080-0	ニュートラルスイッチ * Neutral Switch	1	1		Fig 9-33
	398-76083-0	ニュートラルスイッチアクチュエータ * Neutral Switch Actuator	1	1		Fig 9-34
	3AA-76026-0	メインスイッチ * Main Switch	1	1		Fig 9-35 or 3B2-76026-1

TOHATSU CORPORATION

**Address : 5-4,3-chome,Azusawa,Itabashi-ku,
TOKYO,174-0051 JAPAN**

Phone : TOKYO (03)3966-3117

FAX : TOKYO (03)3966-2951

E-mail : www.tohatsu.co.jp

トーハツ船外機
パーツ リスト

PARTS LIST

**MFS 8
9.8**

本 社	〒174-0051	東京都板橋区小豆沢3-5-4	03 (3966) 3116
マリン九州	〒816-0092	福岡市博多区東那珂2-10-55	092 (411) 8770
マリン関西	〒530-0043	大阪市北区天満 1-8-27	06 (6358) 2971
マリン中部	〒440-0069	愛知県豊橋市御園町7-12	0532 (54) 5551
マリン関東	〒174-0051	東京都板橋区小豆沢3-5-4	03 (3966) 2222
マリン東北	〒981-1106	仙台市太白区柳生2-23-1	022 (306) 9131
マリン北海道	〒060-0031	札幌市中央区北一条東11丁目22-41	011 (241) 8301